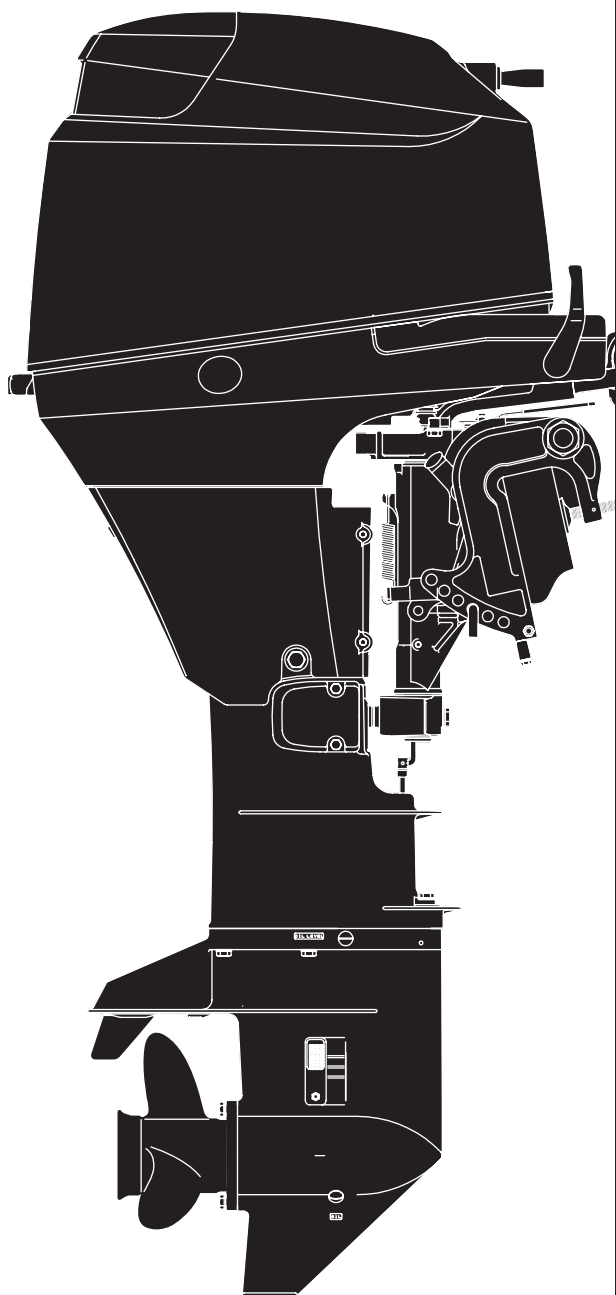


2013 PARTS CATALOG

 TOHATSU

トーハツ船外機
パーツ カタログ



MFS 25B
30B

Serial Number 00001AC~

OB NO.002-21050-7
1301

パーツカタログのご使用について

1. このパーツカタログは、2013年1月現在で編集しております。
2. 新設、廃止または、変更が生じた場合は、サービスブルテン等にてお知らせ致しますので、その都度、ご訂正ください。
3. イラストレーション（部品図）は部品検査の目安として記載していますので現品と形状が異なる場合があります。
4. イラストが一つに対して複数の品番がありますので枝番、適用モデル、備考を確認してからご注文願います。

Ref.No. 見出番号	Part No. 部品番号	Description 部品名	適用モデル		Remarks 備考
			MFS29B	MFS30B	
2-1	3AC-00030-1	CRANKSHAFT ASSY クランクシャフトアッシー	1	1	
2-2	1 3AE-07407-0	PLAIN SHAFT BEARING プレーンシャフトベアリング (レッド)	A	A	Red see Service Manual
2-2	2 3AE-07408-0	PLAIN SHAFT BEARING プレーンシャフトベアリング (ブルー)	A	A	Blue see Service Manual
2-3	3 3R0-00122-0	OIL SEAL 38-50-8 オイルシール 38-50-8	1	1	Upper
②③	3R0-00121-0	OIL SEAL 35-50-8 オイルシール 35-50-8	1	1	Lower

②③ → 仕様違い
② → イラスト位置 No.
③ → Fig. No.

5. アッセンブリまたは、キットでの販売部品は、その構成する部品の頭に（*）印をつけて表しています。
6. 本文中に記載されている記号は、次の様になっています。

STD	: スタンダード	OPT	: オプション
O/S	: オーバーサイズ	ASSY	: アッセンブリ
DO	: 日本国内向け	EX	: 海外輸出向け
A	: 必要に応じて選択	EU	: 欧州連合

7. オーダー上の注意

塗装部品の注文に当っては、以下に従ってください。

パーツナンバーの4桁目が“B”・“Q”記号のものは塗装されています。

現在の塗装色はパワーヘッドがブラック (B)、ロウユニットがアクアマリンブルー (Q)、プロペラがブラック (B) です。

[例示]

エンジンショートブロックキット ロウユニットアッシー (L)

3ACB87090-4 3AEQ87302-2

B: ブラック

Q: アクアマリンブルー

8. ボルト・ナット・ワッシャのサイズ記号に付いて

ボルト 9161F9 - 0640

首下長さ

径

座付き (0): 座なし

ナット・ワッシャ 9401E3 - 0600

径

9. 標準部品のホースは、長巻（備考を参照）に代替されます。

ホース

98AM120 - 290



HOSE/PIPE

Fig No 見出番号	Part No. 部品番号	Description 部品名	Bulk part No. バルク部品番号	Bulk part バルク部品	
				Inner Diameter (mm) 内径(mm)	Length (m) 長さ(m)
5-22	98AL-40-110	HOSE ホース	98AL-401000	4	1
6-19	98AB-30-300	HOSE ホース	98AB-301000	3	1
6-26	98AB-30-540	HOSE ホース	98AB-301000	3	1
6-47	98AR-50-600	HOSE ホース	98AR-501000	5	1
6-54	98AB-50-370	HOSE ホース	98AB-501000	5	1
6-55	98AB-50-600	HOSE ホース	98AB-501000	5	1
6-70	98AB-50-040	HOSE ホース	98AB-501000	5	1
6-73	98AL-40-620	HOSE ホース	98AL-401000	4	1
10-4	98AH-95-220	HOSE ホース	98AH-951000	95	1
16-16	98AB-50-300	HOSE ホース	98AB-501000	5	1
16-20	98AR-50-600	HOSE ホース	98AR-501000	5	1
20-6	1 98AB-70-700	HOSE ホース	98AB-701000	7	1
20-7	1 98AB-701600	HOSE ホース	98AB-701000 x2	7	1

HOW TO USE THIS PARTS CATALOG

1. This Parts Catalog provides information available as of the end of January, 2013.
2. Please keep the Parts Catalog updated each time when receiving the Service Bulletin describing the addition, abolition and/or change of parts.
3. Actual shapes of parts may be different from the illustrations shown in this Parts Catalog because they are described only as a guide for searching parts.
4. One illustration is given more than one article number. Please confirm the sub-number, applicable model and remarks before ordering parts.

Applicable model

Ref.No. 見出番号	Part No. 部品番号	Description 部品名	Q'ty/個数		Remarks 備考
			MFS58B	MFS30B	
2-1	3AC-00030-1	CRANKSHAFT ASSY クランクシャフトアッシー	1	1	
2-2	1 3AE-07407-0	PLAIN SHAFT BEARING プレーンシャフトベアリング (レッド)	A	A	Red see Service Manual
2-2	2 3AE-07408-0	PLAIN SHAFT BEARING プレーンシャフトベアリング (ブルー)	A	A	Blue see Service Manual
2-3	3 3R0-00122-0	OIL SEAL 38-50-8 オイルシール 38-50-8	1	1	Upper
②④	3R0-00121-0	OIL SEAL 35-50-8 オイルシール 35-50-8	1	1	Lower

② Different specification
④ Illustration position number
Fig. No.

5. Given mark in (*) to part number shows assembly or kit part.

6. Marks in this Parts Catalog show.

STD	: Standard	OPT	: Optional Parts
O/S	: Over size	ASSY	: Assembly
DO	: Domestic Model	EX	: Export Model
A	: As required	EU	: European Union

7. Attention to order

Please order painted parts in accordance with following.

The parts that fourth figure of the parts number is (B), (Q) have painted.

Present coloring of power head is black (B), lower unit is aqua marine blue (Q) and propeller is black (B).

[Example]

ENGINE SHORT BLOCK KIT LOWER UNIT ASSY (L)

3ACB87090-4

3AEQ87302-2

B: Black

Q: Aquamarine Blue

8. About dimensional identification of bolts, nuts and washers.

BOLT 9161F9 - 0640

└── Length below neck
└── Diameter
└── Washer based (O) : No washer

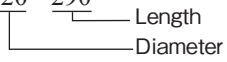
NUTS & WASHERS 9401E3 - 0600

└── Diameter

9. Hose, that is a standard part, is replaced with long hose.

HOSE

98AM120 - 290



HOSE/PIPE

Fig No 見出番号	Part No. 部品番号	Description 部品名	Bulk part No. バルク部品番号	Bulk part バルク部品	
				Inner Diameter (mm) 内径(mm)	Length (m) 長さ(m)
5-22	98AL-40-110	HOSE ホース	98AL-401000	4	1
6-19	98AB-30-300	HOSE ホース	98AB-301000	3	1
6-26	98AB-30-540	HOSE ホース	98AB-301000	3	1
6-47	98AR-50-600	HOSE ホース	98AR-501000	5	1
6-54	98AB-50-370	HOSE ホース	98AB-501000	5	1
6-55	98AB-50-600	HOSE ホース	98AB-501000	5	1
6-70	98AB-50-040	HOSE ホース	98AB-501000	5	1
6-73	98AL-40-620	HOSE ホース	98AL-401000	4	1
10-4	98AH-95-220	HOSE ホース	98AH-951000	95	1
16-16	98AB-50-300	HOSE ホース	98AB-501000	5	1
16-20	98AR-50-600	HOSE ホース	98AR-501000	5	1
20-6	1 98AB-70-700	HOSE ホース	98AB-701000	7	1
20-7	1 98AB-701600	HOSE ホース	98AB-701000 x2	7	1

CONTENTS
目 次

Fig. 1	CYLINDER・CRANK CASE シリンダ・クランクケース	1
Fig. 2	PISTON・CRANK SHAFT ピストン・クランクシャフト	3
Fig. 3	CYLINDER HEAD・OIL PUMP シリンダヘッド・オイルポンプ	5
Fig. 4	PULLEY・TIMING BELT プーリ・タイミングベルト	9
Fig. 5	INTAKE MANIFOLD インテークマニホールド	11
Fig. 6	FUEL SYSTEM フュエルシステム	15
Fig. 7	RECOIL STARTER リコイルスタータ	21
Fig. 8	MAGNETO マグネト	23
Fig. 9	ELECTRIC PARTS エレクトリックパーツ	27
Fig. 10	DRIVE SHAFT HOUSING ドライブシャフトハウジング	33
Fig.11A	GEAR CASE (DRIVE SHAFT) ギヤケース (ドライブシャフト)	37
Fig.11B	GEAR CASE (PROPELLER SHAFT) ギヤケース (プロペラシャフト)	41
Fig. 12	BRACKET (MANUAL TILT) ブラケット (マニュアルチルト)	45
Fig. 13	BRACKET (PTT・GAS ASSIST) ブラケット (PTT・ガスアシスト)	53
Fig. 14	POWER TILT パワーチルト	57
Fig. 15	TILLER HANDLE ティラハンドル	61
Fig. 16	BOTTOM COWL ボトムカウル	63
Fig. 17	SHIFT・THROTTLE シフト・スロットル	67
Fig. 18	REMOTE CONTROL リモートコントロール	69
Fig. 19	TOP COWL トップカウル	71
Fig. 20	FUEL TANK フュエルタンク	73
Fig. 21	COMPONENT PARTS OF REMOTE CONTROL リモコンボックス構成部品	75
Fig. 22	COMPONENT PARTS OF REMOTE CONTROL (ELECTRIC PARTS) リモコンボックス構成部品 (電装品関係)	79
Fig. 23	OPTIONAL PARTS・ACCESSORIES オプションパーツ・アクセサリ	81
Fig. 24	ASSEMBLY・KIT PARTS アッセンブリ・キットパーツ	87
索引		93
INDEX		100
INDEX (Parts Number)		105

Fig. 1 CYLINDER · CRANK CASE
シリンダ・クランクケース

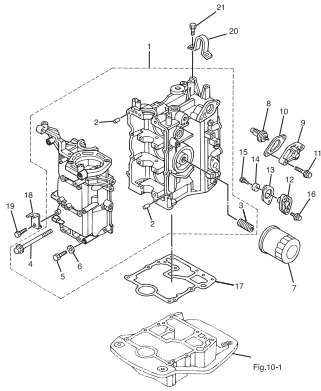


Fig. 2 PISTON · CRANK SHAFT
ピストン・クランクシャフト

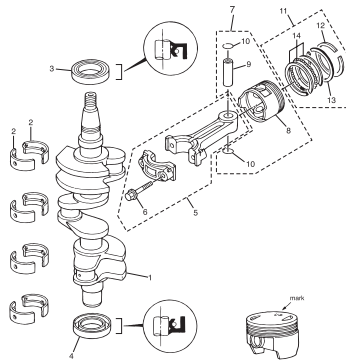


Fig. 3 CYLINDER HEAD · OIL PUMP
シリンダヘッド・オイルポンプ

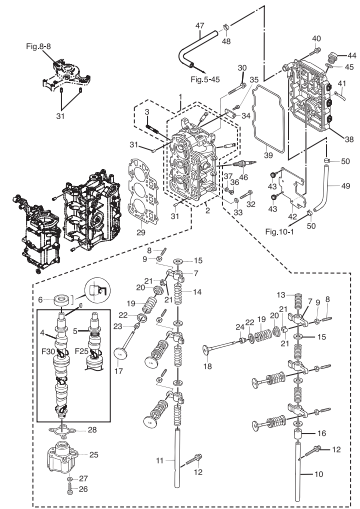


Fig. 4 PULLEY · TIMING BELT
プーリー・タイミングベルト

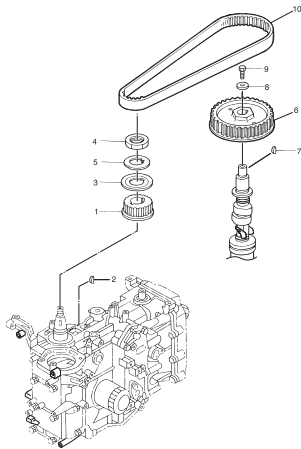


Fig. 5 INTAKE MANIFOLD
インテークマニホールド

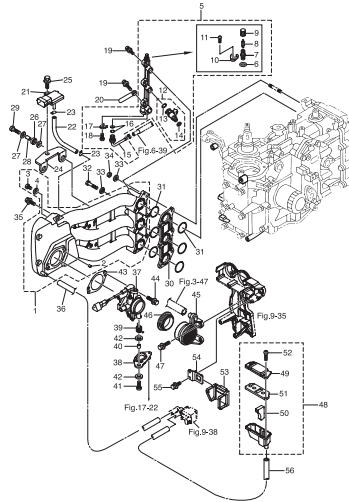


Fig. 6 FUEL SYSTEM
フエエルシステム

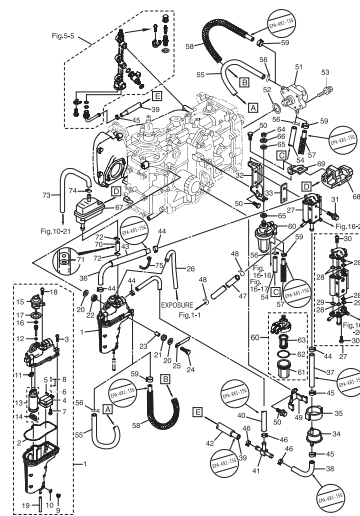


Fig. 7 RECOIL STARTER
リコイルスタータ

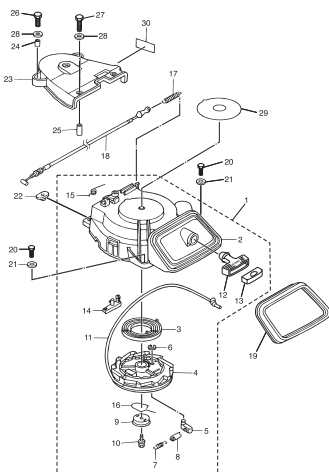


Fig. 8 MAGNETO
マグネット

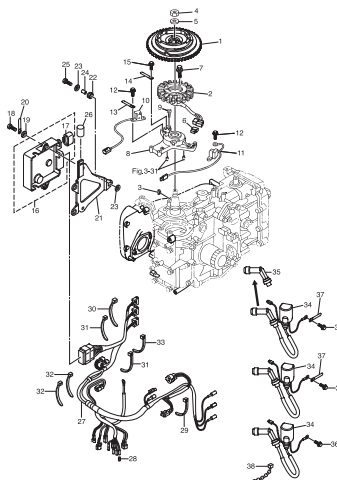


Fig. 9 ELECTRIC PARTS
エレクトリックパーツ

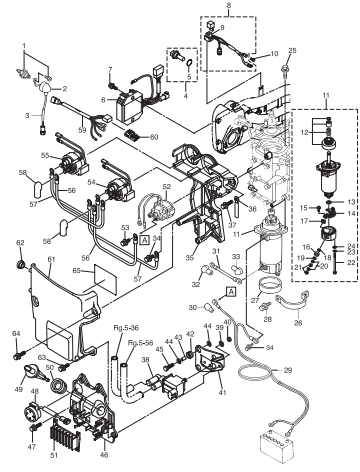


Fig. 10 DRIVE SHAFT HOUSING
ドライブシャフトハウジング

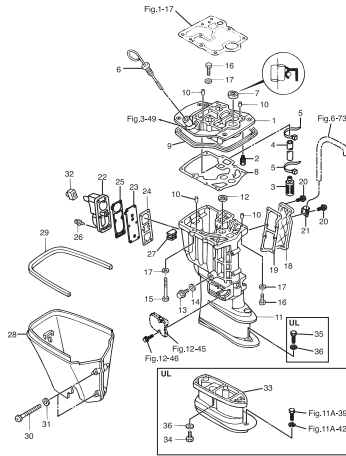


Fig. 11A GEAR CASE (DRIVE SHAFT)
ギヤケース (ドライブシャフト)

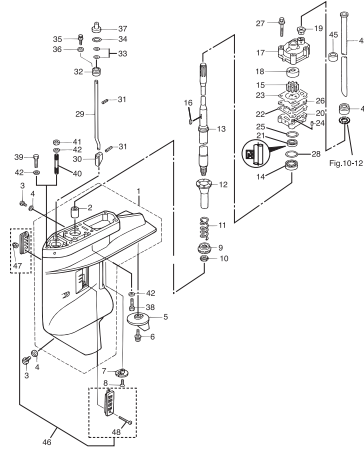


Fig. 11B GEAR CASE (PROPELLOR SHAFT)
ギヤケース (プロペラシャフト)

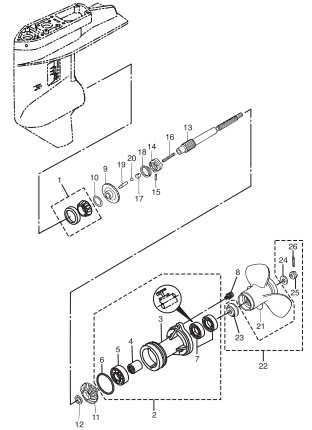


Fig. 12 BRACKET (MANUAL TILT)
ブラケット (マニュアルチルト)

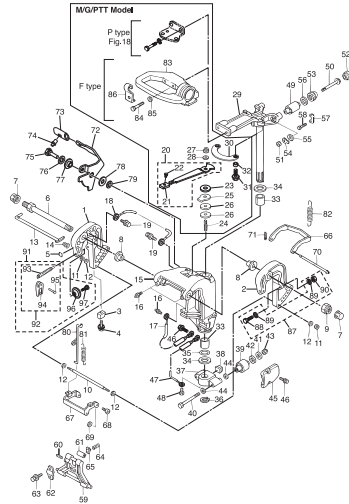


Fig. 13 BRACKET (PTT · GAS ASSIST)
ブラケット (PTT · ガスアシスト)

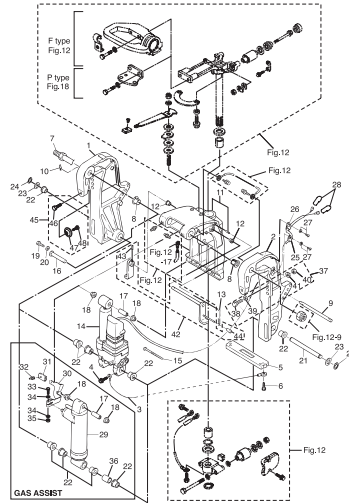


Fig. 14 POWER TILT
パワーチルト

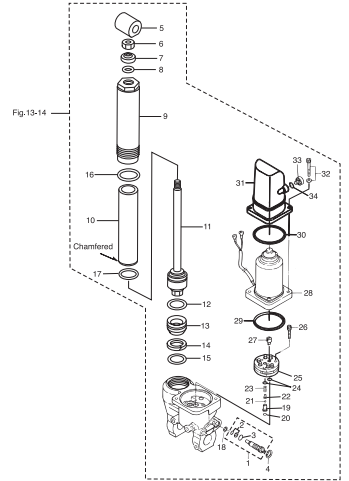


Fig. 15 TILLER HANDLE
ティラハンドル

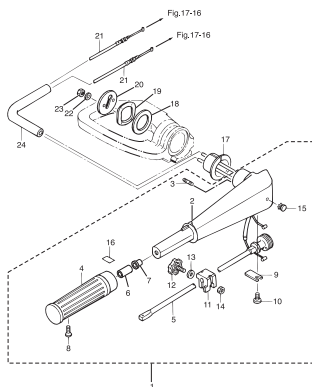


Fig. 16 BOTTOM COWL
ボトムカウル

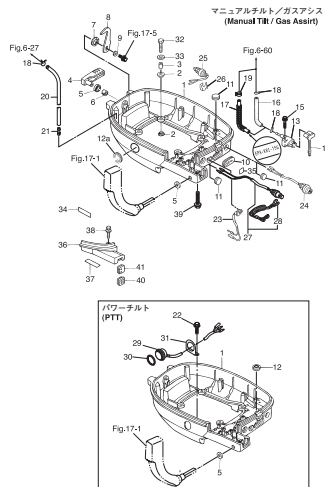


Fig. 17 SHIFT · THROTTLE
シフト · スロットル

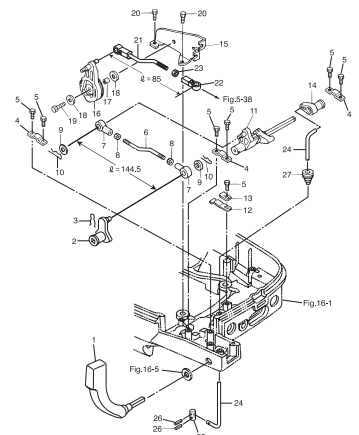


Fig. 18 REMOTE CONTROL
リモートコントロール

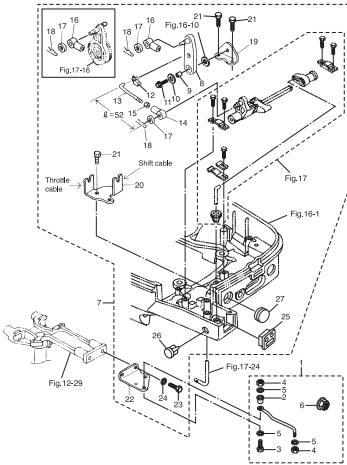


Fig. 19 TOP COWL
トップカウル

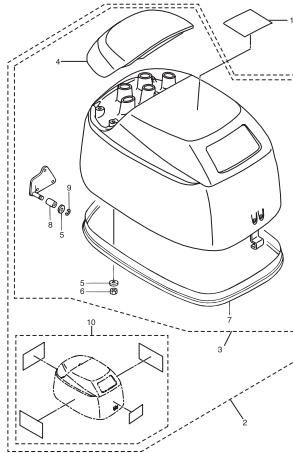


Fig. 20 FUEL TANK
フエルトタンク

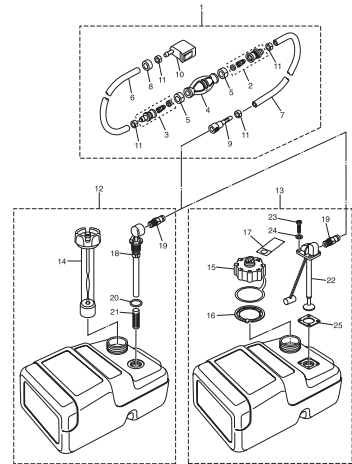


Fig. 21 COMPONENT PARTS OF REMOTE CONTROL
リモコンボックス構成部品

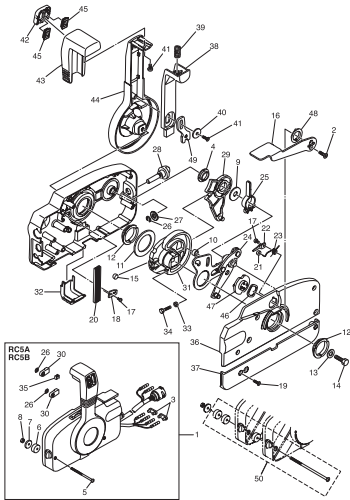


Fig. 22 COMPONENT PARTS OF REMOTE CONTROL (ELECTRIC PARTS)
リモコンボックス構成部品 (電装品関係)

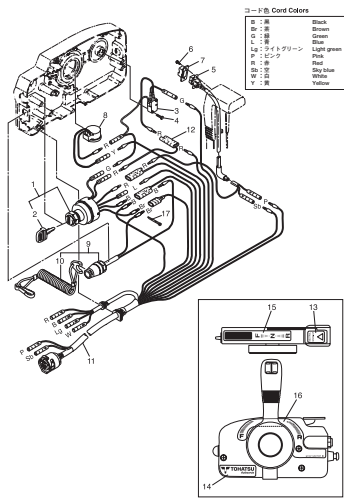


Fig. 23 OPTIONAL PARTS · ACCESSORI
オプションパーツ · アクセサリー

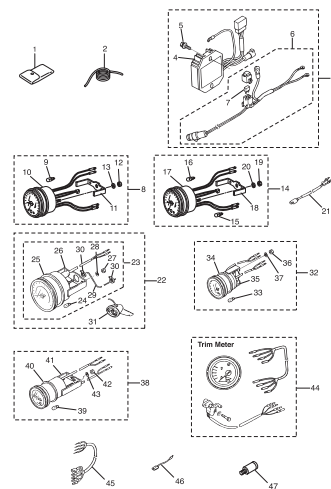


Fig. 24 ASSEMBLY · KIT PARTS
アセンブリ · キットパーツ

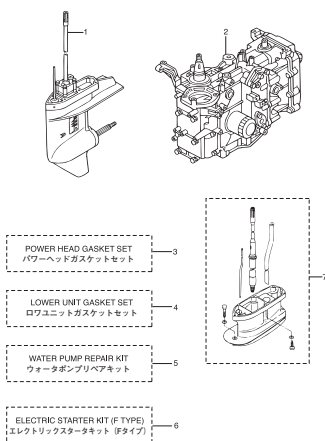
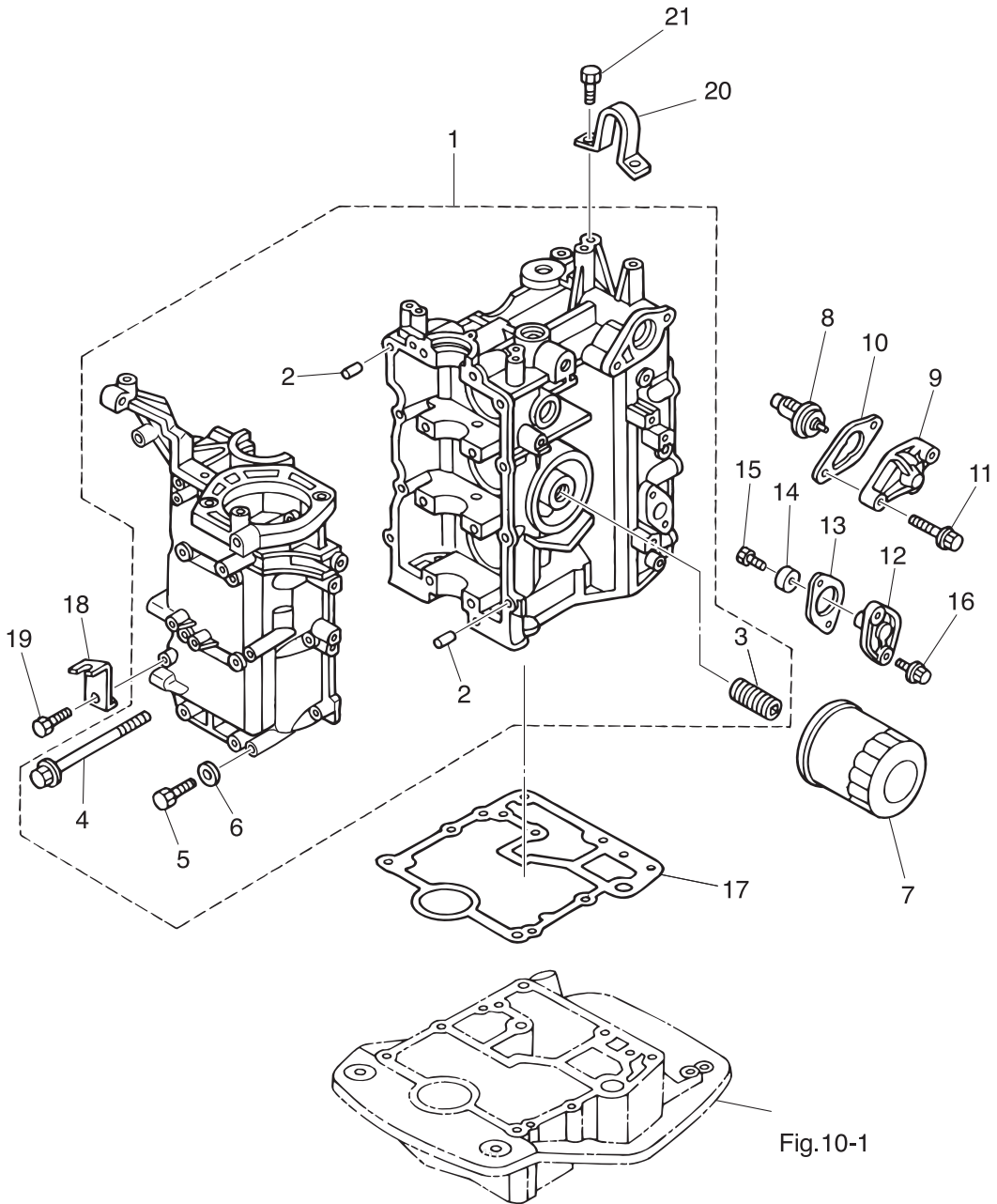


Fig. 1

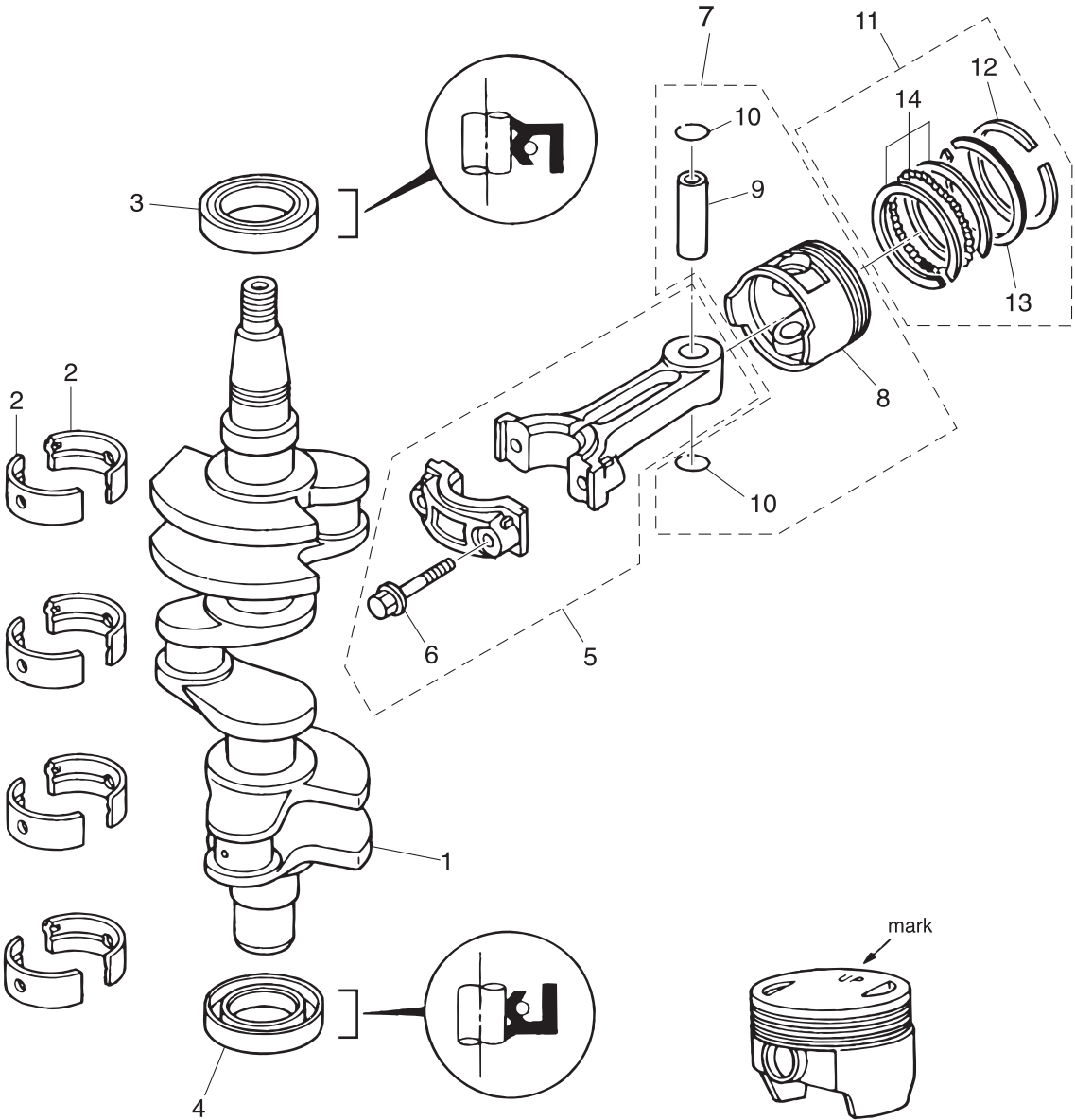
CYLINDER · CRANK CASE
シリンダ・クランクケース



Ref.No. 見出番号	Part No. 部品番号	Description 部品名	Q'ty/個数		Remarks 備考
			MFS25B	MFS30B	
1-1	3ACB01100-0	CYL BLOCK & CRANKCASE ASSY シリンダブロック&クランクケースアッシー	1	1	
1-2	345-01111-0	* DOWEL PIN 6-12 * ダウエルピン 6-12	2	2	
1-3	3H8-07636-0	* OIL FILTER BOLT * オイルフィルタボルト	1	1	
1-4	3R0-01113-1	* BOLT 8-90 * ボルト 8-90	8	8	
1-5	9161F9-0640	* BOLT * ボルト	8	8	
1-6	9401E3-0600	* WASHER * ワッシャ	8	8	
1-7	3R0-07615-0	OIL FILTER オイルフィルタ	1	1	
1-8	3R3-01030-0	THERMOSTAT サーモスタット	1	1	Mark 60
1-9	3H6B01031-0	THERMOSTAT CAP サーモスタットキャップ	1	1	
1-10	346-01032-0	THERMOSTAT CAP GASKET サーモスタットキャップガスケット	1	1	
1-11	9101E3-5630	BOLT ボルト	2	2	
1-12	3H8B01143-1	ANODE PLUG アノードプラグ	1	1	
1-13	3R3-01144-0	GASKET ガスケット	1	1	
1-14	369-60218-1	ANODE アノード	1	1	
1-15	910103-0616	BOLT ボルト	1	1	
1-16	9101E3-5620	BOLT ボルト	2	2	
1-17	3R0-01303-0	ENGINE BASEMENT GASKET エンジンベースガスケット	1	1	
1-18	3AC-69000-0	STARTER LOCK CABLE BRACKET スタータロックケーブルブラケット	1	1	
1-19	9101E3-0612	BOLT ボルト	1	1	
1-20	3C7-01513-2	HANGER ハンガ	1	1	
1-21	9101F4-5820	BOLT ボルト	2	2	

Fig. 2

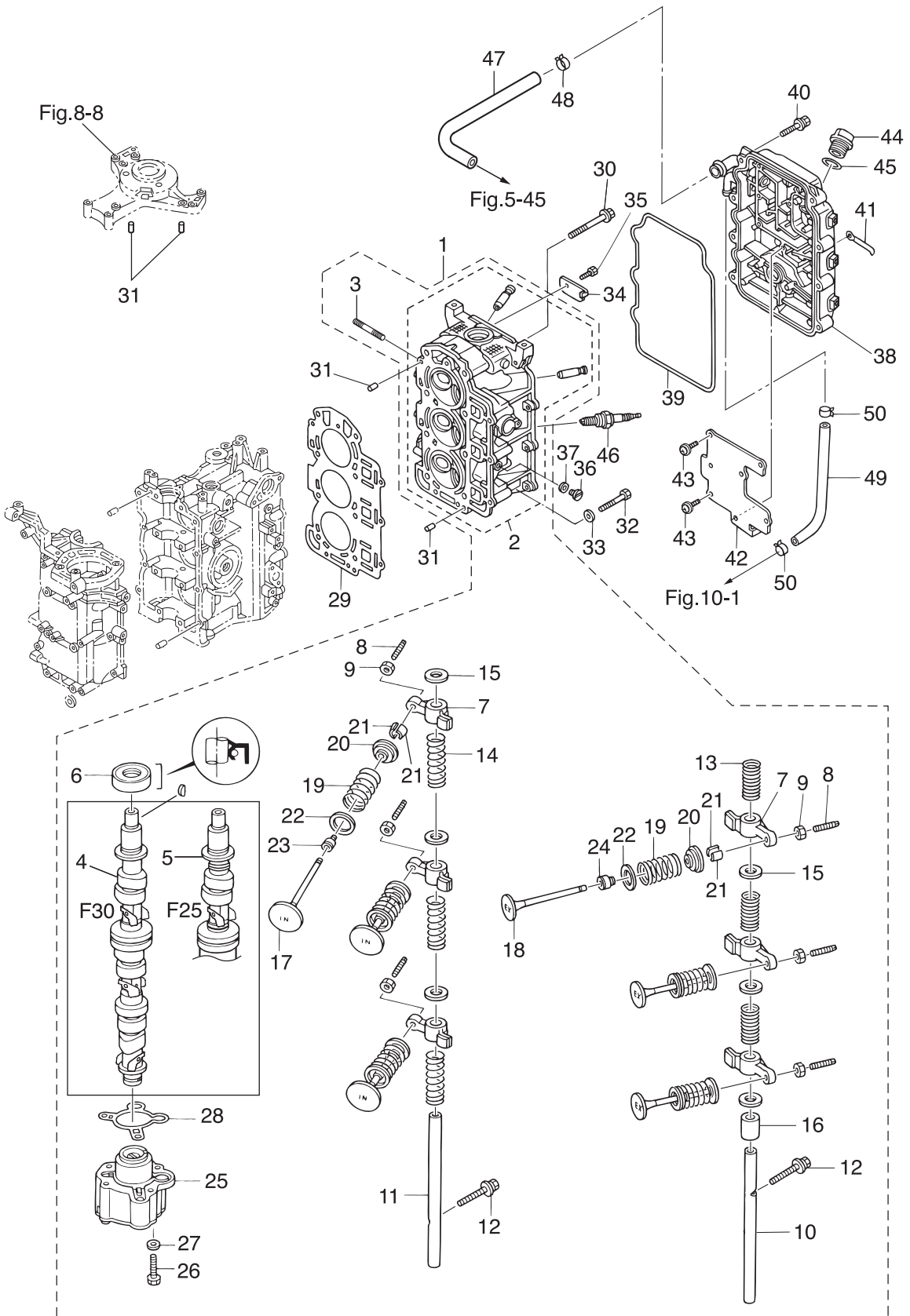
PISTON · CRANK SHAFT
ピストン・クランクシャフト



Ref.No. 見出番号	Part No. 部品番号	Description 部品名	Q'ty/個数		Remarks 備考
			MFS25B	MFS30B	
2-1	3AC-00030-1	CRANKSHAFT ASSY クランクシャフトアッシー	1	1	
2-2	1 3AE-07407-0	PLAIN SHAFT BEARING プレーンシャフトベアリング (レッド)	A	A	Red see Service Manual
2-2	2 3AE-07408-0	PLAIN SHAFT BEARING プレーンシャフトベアリング (ブルー)	A	A	Blue see Service Manual
2-3	3 3R0-00122-0	OIL SEAL 38-50-8 オイルシール 38-50-8	1	1	Upper
2-4	3R0-00121-0	OIL SEAL 35-50-8 オイルシール 35-50-8	1	1	Lower
2-5	3R0-00040-0	CONNECTING ROD ASSY コンロッドアッシー	3	3	
2-6	3H6-00059-0	* CONNECTING ROD BOLT * コンロッドボルト	2	2	
2-7	3FS-87130-0	PISTON REPAIR KIT ピストンリペアキット	3	3	
2-8	3AE-00001-1	* PISTON * ピストン	1	1	
2-9	3AE-00021-0	* PISTON PIN * ピストンピン	1	1	
2-10	3H6-00024-0	* PISTON PIN CLIP * ピストンピンクリップ	2	2	
2-11	3FS-87123-0	PISTON RING SET ピストンリングセット	3	3	
2-12	3AC-00011-0	* PISTON RING * ピストンリング	1	1	1st
2-13	3AC-00012-0	* PISTON RING * ピストンリング	1	1	2nd
2-14	3AC-00013-0	* PISTON RING-OIL * ピストンリング オイル	1	1	Oil

Fig. 3

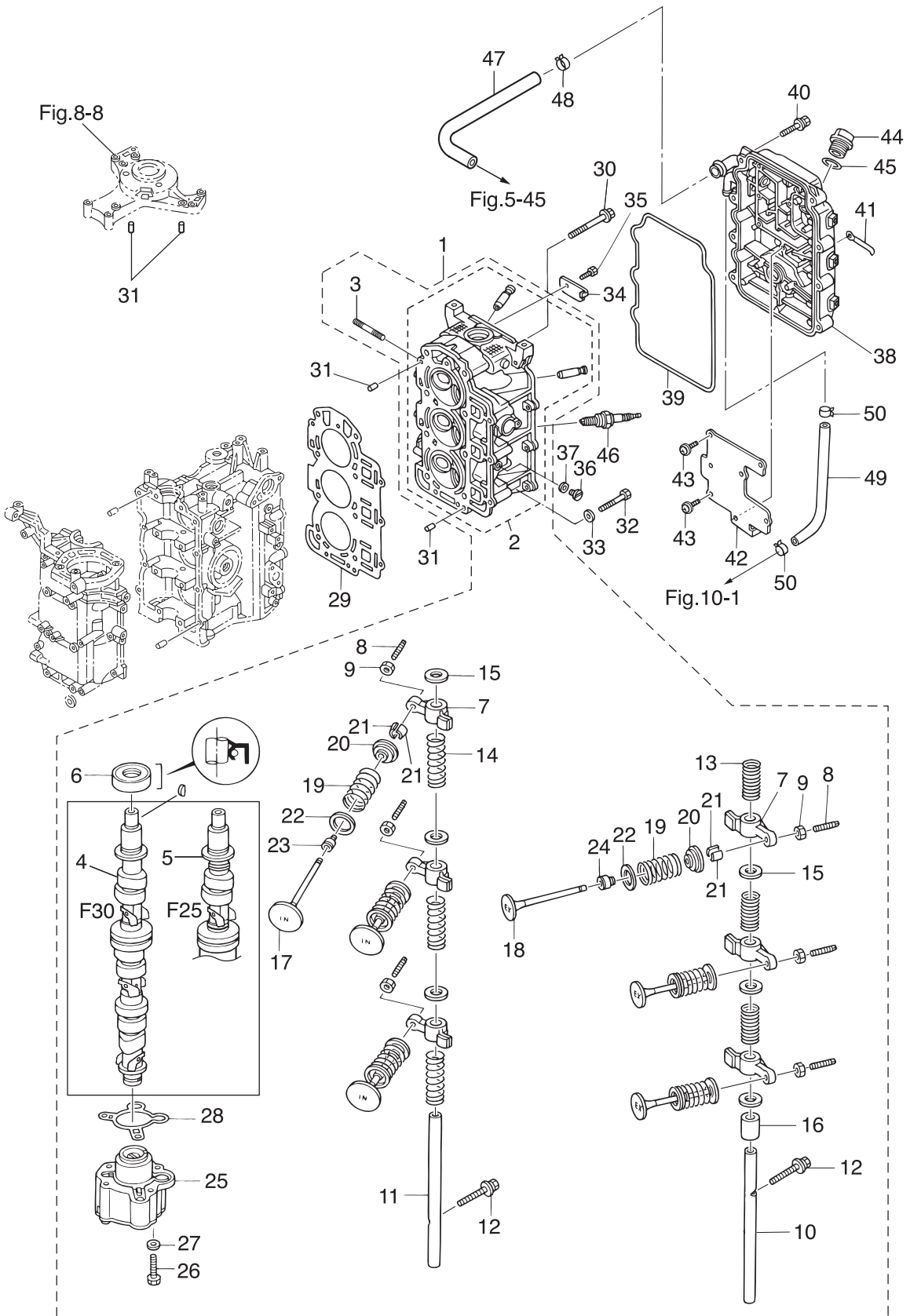
CYLINDER HEAD · OIL PUMP
シリンダヘッド・オイルポンプ



Ref.No. 見出番号	Part No. 部品番号	Description 部品名	Q'ty/個数		Remarks 備考
			MFS25B	MFS30B	
3-1	1	3ALB01000-2 CYLINDER HEAD COMPLETE シリンダヘッドコンプリート		1	30ps
3-1	2	3AMB01000-2 CYLINDER HEAD COMPLETE シリンダヘッドコンプリート	1		25ps
3-2		3ACB01001-1 * CYLINDER HEAD ASSY * シリンダヘッドアッジ	1	1	
3-3		9153F4-0635 * STUD * スタット	3	3	Cylinder Head -Intake Manifold
3-4		3AC-07010-1 * CAMSHAFT ASSY * カムシャフトアッジ		1	30ps
3-5		3AD-07010-1 * CAMSHAFT ASSY * カムシャフトアッジ	1		25ps
3-6		3H8-07025-0 * OIL SEAL 18-35-8 * オイルシール 18-35-8	1	1	
3-7		3AE-07235-0 * ROCKER ARM * ロッカアーム	6	6	
3-8		3R0-07238-0 * ADJUSTING SCREW * アジャストスクリュ	6	6	
3-9		3H8-07237-0 * ADJUSTING NUT * アジャストナット	6	6	
3-10		3AE-07220-0 * ROCKER ARM SHAFT * ロッカアームシャフト (Ex)	1	1	Exhaust Side
3-11		3AE-07226-0 * ROCKER ARM SHAFT * ロッカアームシャフト (In)	1	1	Intake Side
3-12		910124-5635 * BOLT * ボルト	2	2	
3-13		3H8-07225-0 * ROCKER SHAFT SPRING L=30 * ロッカシャフトスプリング L=30	3	3	Exhaust Side
3-14		3H8-07229-0 * ROCKER SHAFT SPRING L=50 * ロッカシャフトスプリング L=50	3	3	Intake Side
3-15		3R3-07227-0 * WASHER 13.2-21.8-2 * ワッシャ 13.2-21.8-2	6	6	
3-16		3H8-07239-0 * COLLAR * カラー ロッカアームシャフト	1	1	Exhaust Side
3-17		3R3-07201-0 * INTAKE VALVE * インテークバルブ	3	3	Mark IN
3-18		3R0-07202-0 * EXHAUST VALVE * エキゾーストバルブ	3	3	Mark EX
3-19		3AE-07203-0 * VALVE SPRING L=35 * バルブスプリング L=35	6	6	
3-20		3H6-07221-0 * RETAINER * リテーナ	6	6	
3-21		3H6-07223-0 * COTTER * コッタ	12	12	
3-22		3H6-07205-0 * VALVE SPRING SEAT * バルブスプリングシート	6	6	
3-23		3R3-07204-0 * INTAKE VALVE STEM SEAL * インテークバルブステムシール	3	3	Black
3-24		3R3-07206-0 * EXHAUST VALVE STEM SEAL * エキゾーストバルブステムシール	3	3	Green
3-25		3R0-07600-0 * OIL PUMP ASSY * オイルポンプアッジ	1	1	
3-26		9101F4-0645 * BOLT * ボルト	3	3	
3-27		9401E3-0600 * WASHER * ワッシャ	3	3	
3-28		3R0-07639-0 * O-RING * オリング オイルポンプアウト	1	1	Outer

Fig. 3

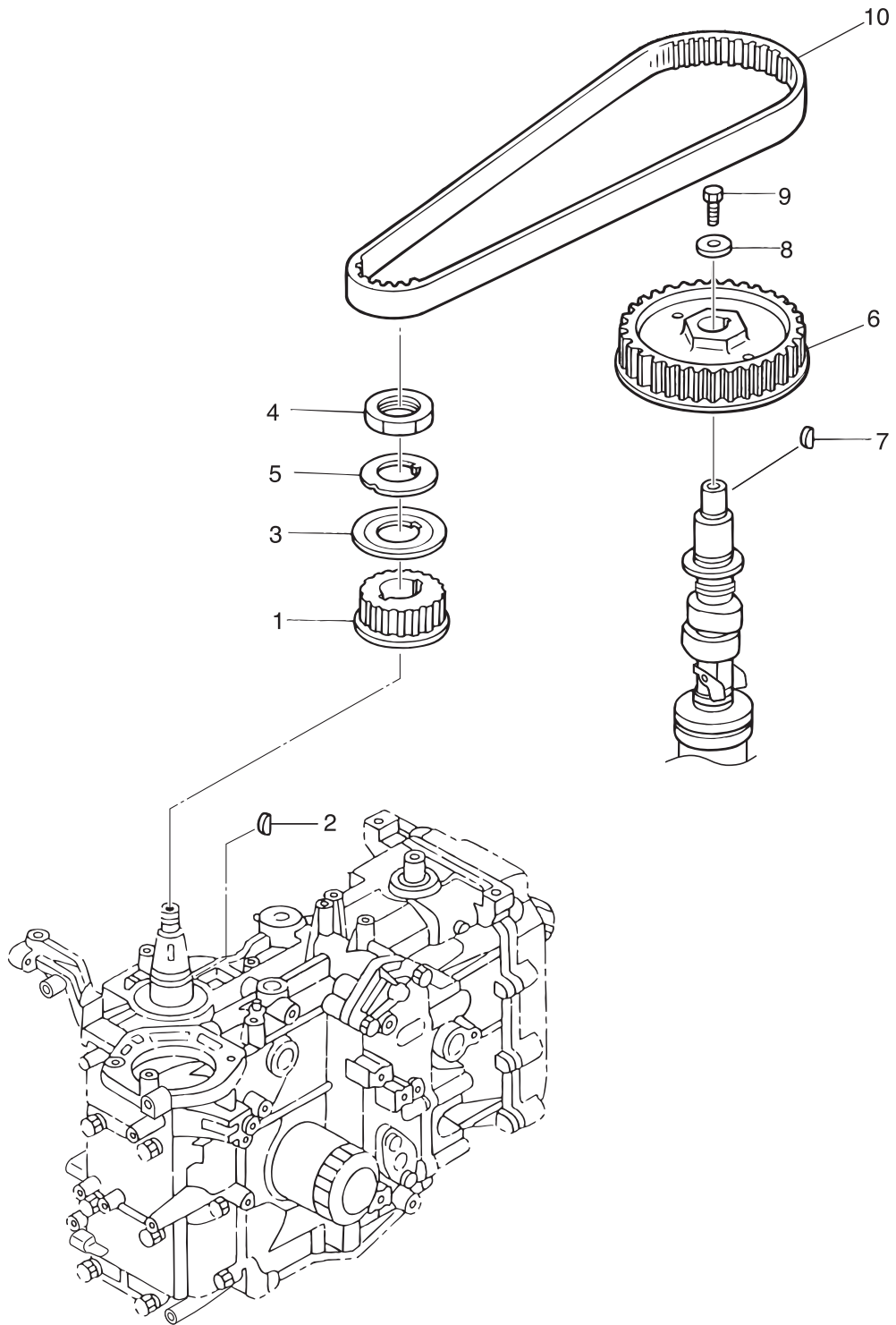
CYLINDER HEAD · OIL PUMP
シリンダヘッド・オイルポンプ



Ref.No. 見出番号	Part No. 部品番号	Description 部品名	Q'ty/個数		Remarks 備考
			MFS25B	MFS30B	
3-29	3AD-01005-0	CYLINDER HEAD GASKET シリンダヘッドガスケット	1	1	
3-30	3H8-01013-0	CYLINDER HEAD BOLT 8-60 シリンダヘッドボルト 8-60	8	8	
3-31	345-01111-0	DOWEL PIN 6-12 ダウエルピン 6-12	4	4	C/Block-C/Head C/Block-Coil Bracket
3-32	9161F4-0653	BOLT ボルト	3	3	
3-33	9401E3-0600	WASHER ワッシャ	3	3	
3-34	3R0-01094-0	PLATE プレート シリンダヘッド	1	1	
3-35	910121-0612	BOLT ボルト	1	1	
3-36	332-60005-2	PLUG 8-8 プラグ 8-8	1	1	
3-37	332-60006-0	GASKET 8.1-15-1 ガスケット 8.1-15-1	1	1	
3-38	3ACB01020-0	CYLINDER HEAD COVER ASSY シリンダヘッドカバーアッシー	1	1	
3-39	3R0-01024-0	CYLINDER HEAD COVER GASKET シリンダヘッドカバーガスケット	1	1	
3-40	9101F4-5630	BOLT ボルト	8	8	
3-41	3T4-06972-1	CLAMP 6.5-87P クランプ 6.5-87P	2	2	
3-42	3R0-07431-0	BREATHER CHAMBER COVER ブリーザーチャンバカバー	1	1	
3-43	921521-5508	SCREW スクリュー	7	7	
3-44	3R0-71015-1	OIL FILLER CAP オイルフィラキャップ	1	1	
3-45	3R0-07422-0	O-RING 3.1-24.4 オリング 3.1-24.4	1	1	
3-46	9701-1-1103	SPARK PLUG (DCPR6E) スパークプラグ (DCPR6E)	3	3	NGK
3-47	3AC-07435-0	BREATHER HOSE ブリーザーホース	1	1	C/Head Cover -I/Silencer
3-48	3R0-07737-1	CLIP ϕ 15.5 クリップ ϕ 15.5	1	1	
3-49	98AM120-290	HOSE ホース	1	1	C/Head Cover -Engine Base
3-50	3R0-07737-1	CLIP ϕ 15.5 クリップ ϕ 15.5	2	2	

Fig. 4

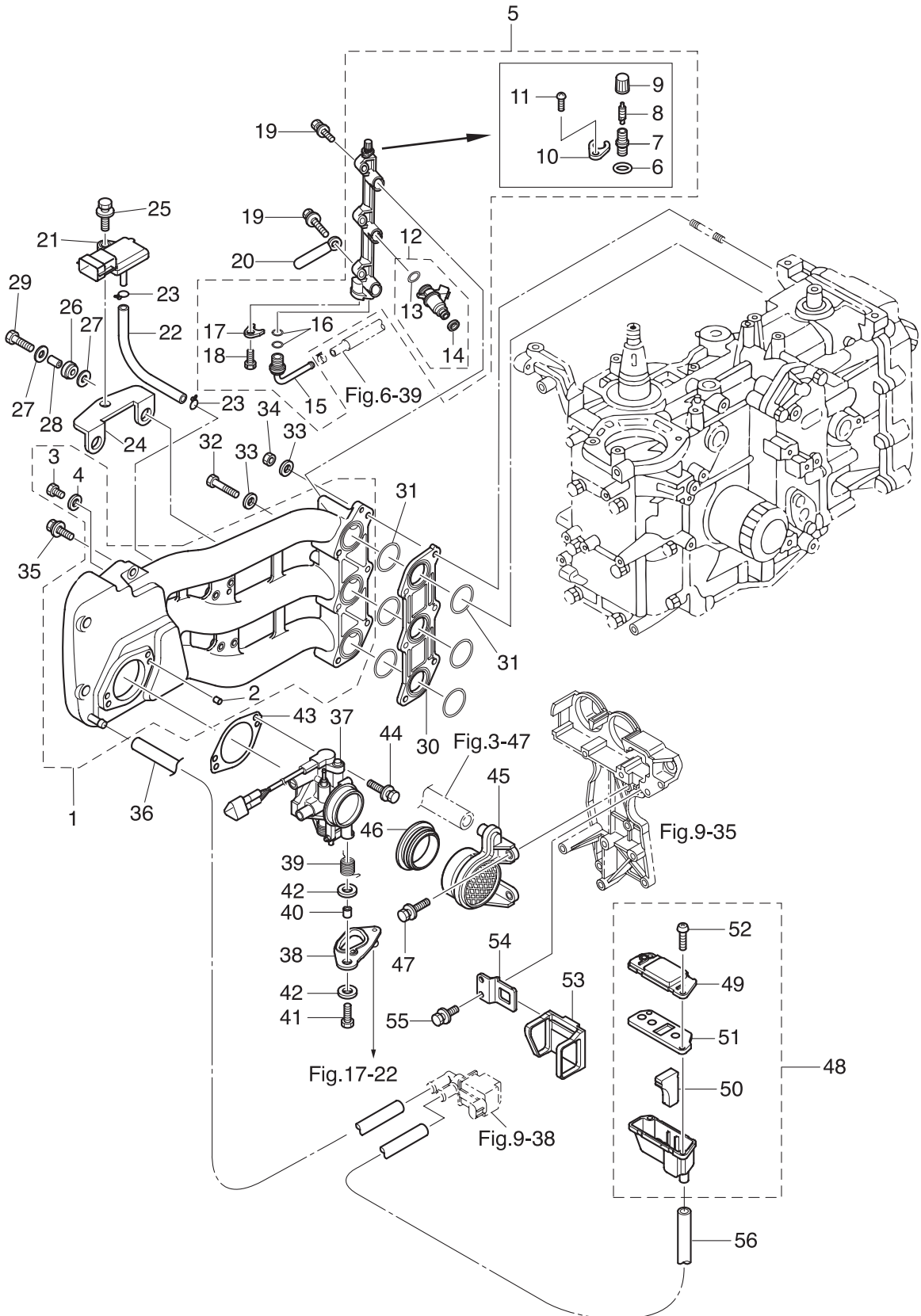
PULLEY · TIMING BELT
プーリ・タイミングベルト



Ref.No. 見出番号	Part No. 部品番号	Description 部 品 名	Q'ty/個数		Remarks 備 考
			MFS25B	MFS30B	
4-1	3R0-10060-0	DRIVE PULLEY ドライブプーリ	1	1	Timing Pulley
4-2	3T5-10131-0	KEY t=4 キー t=4	1	1	Crankshaft
4-3	3R0-10063-0	BELT GUIDE ベルトガイド	1	1	
4-4	3R0-10068-0	NUT ナット	1	1	
4-5	3R0-10069-0	LOCK WASHER ロックワッシャ	1	1	
4-6	3H8-10062-2	DRIVEN PULLEY ドライブプーリ	1	1	Camshaft Pulley
4-7	309-00131-0	KEY キー	1	1	Camshaft
4-8	3H8-10066-0	WASHER 6.5-19-3.2 ワッシャ 6.5-19-3.2	1	1	
4-9	3AA-60108-0	PRE-COATED BOLT 6-20 プレコートボルト 6-20	1	1	
4-10	3AC-10045-0	TIMING BELT タイミングベルト	1	1	

Fig. 5

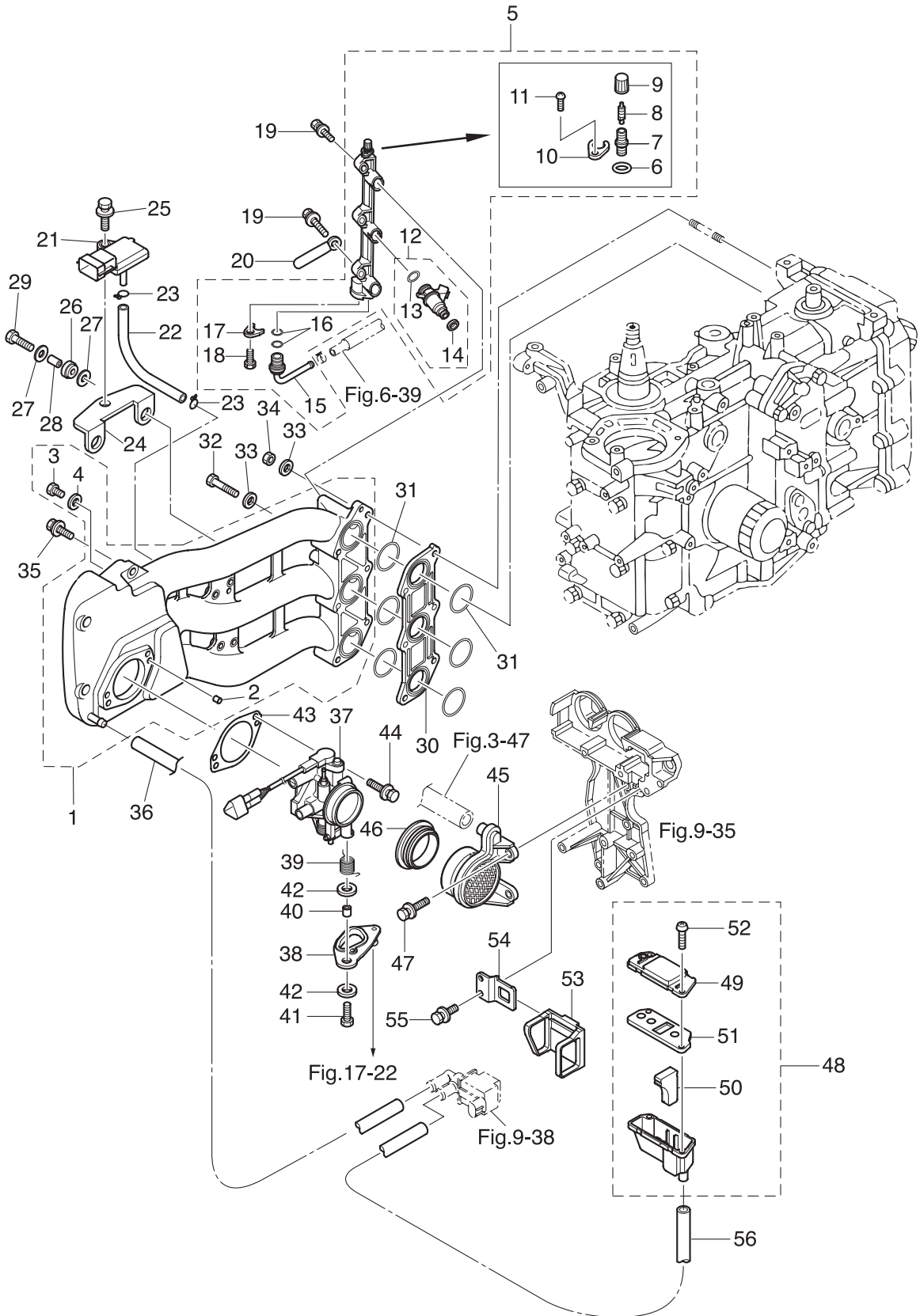
INTAKE MANIFOLD
インテークマニホールド



Ref.No. 見出番号	Part No. 部品番号	Description 部品名	Q'ty/個数		Remarks 備考
			MFS25B	MFS30B	
5-1	3AC-02010-1	INTAKE MANIFOLD ASSY インテークマニホールドアッソ	1	1	
5-2	345-01111-0	* DOWEL PIN 6-12 * ダウエルピン 6-12	2	2	
5-3	3R0-02095-0	* BOLT 5-10 * ホルト 5-10	1	1	
5-4	3R0-02112-0	* WASHER 5.3-12-1 * ワッシャ 5.3-12-1	1	1	
5-5	3AC-10200-0	FUEL RAIL ASSY フュエルレールアッソ	1	1	
5-6	3AC-10162-0	* O-RING 1.9-4.8 * オリソグ 1.9-4.8	1	1	
5-7	3AC-77367-0	* JOINT * ジョイント	1	1	
5-8	3AC-10098-0	* VALVE ASSY (PRESSURE CHECK) * バルブアッソ (プレッソヤチェック)	1	1	
5-9	3AC-10099-0	* CAP * キャップ	1	1	
5-10	3AC-10169-0	* HOLDING PLATE * ホールディングプレート	1	1	
5-11	921503-0410	* SCREW * スクリユ	1	1	
5-12	3AC-10300-1	* FUEL INJECTOR ASSY * フュエルインジェクタアッソ	3	3	
5-13	3AC-10304-1	** O-RING 3.6-6.5 ** オリソグ 3.6-6.5	1	1	Inlet Side
5-14	3AC-10303-1	** O-RING ** オリソグ	1	1	Outlet Side
5-15	3AC-10161-0	* NIPPLE * ニップル	1	1	
5-16	3T5-10162-0	* O-RING 1.9-9.8 * オリソグ 1.9-9.8	2	2	
5-17	3T5-10169-0	* HOLDING PLATE * ホールディングプレート	1	1	
5-18	910103-5616	* BOLT * ホルト	1	1	
5-19	9101E3-5625	BOLT ホルト	3	3	
5-20	309-06972-0	CLAMP 6.5-47.5P クランプ 6.5-47.5P	1	1	
5-21	3AC-10214-0	MAP SENSOR マップセンサ	1	1	Manifold Absolute Pressure Sensor
5-22	98AL-40-110	HOSE ホース	1	1	MAP Sensor-I/Manifold 98AL-401000
5-23	338-01133-0	CLIP ϕ 7 クリップ ϕ 7	2	2	
5-24	3AC-07233-0	PLATE プレート マップセンサ	1	1	
5-25	9101E3-5616	BOLT ホルト	1	1	
5-26	3AC-06920-0	RUBBER MOUNT 11.8-14-1.5 ラバマウント 11.8-14-1.5	2	2	
5-27	3R0-66308-0	WASHER 6-16-1.5 ワッシャ 6-16-1.5	4	4	
5-28	3A0-76079-0	COLLAR 6.2-9-7.4 カラー 6.2-9-7.4	2	2	
5-29	9101E3-0620	BOLT ホルト	2	2	

Fig. 5

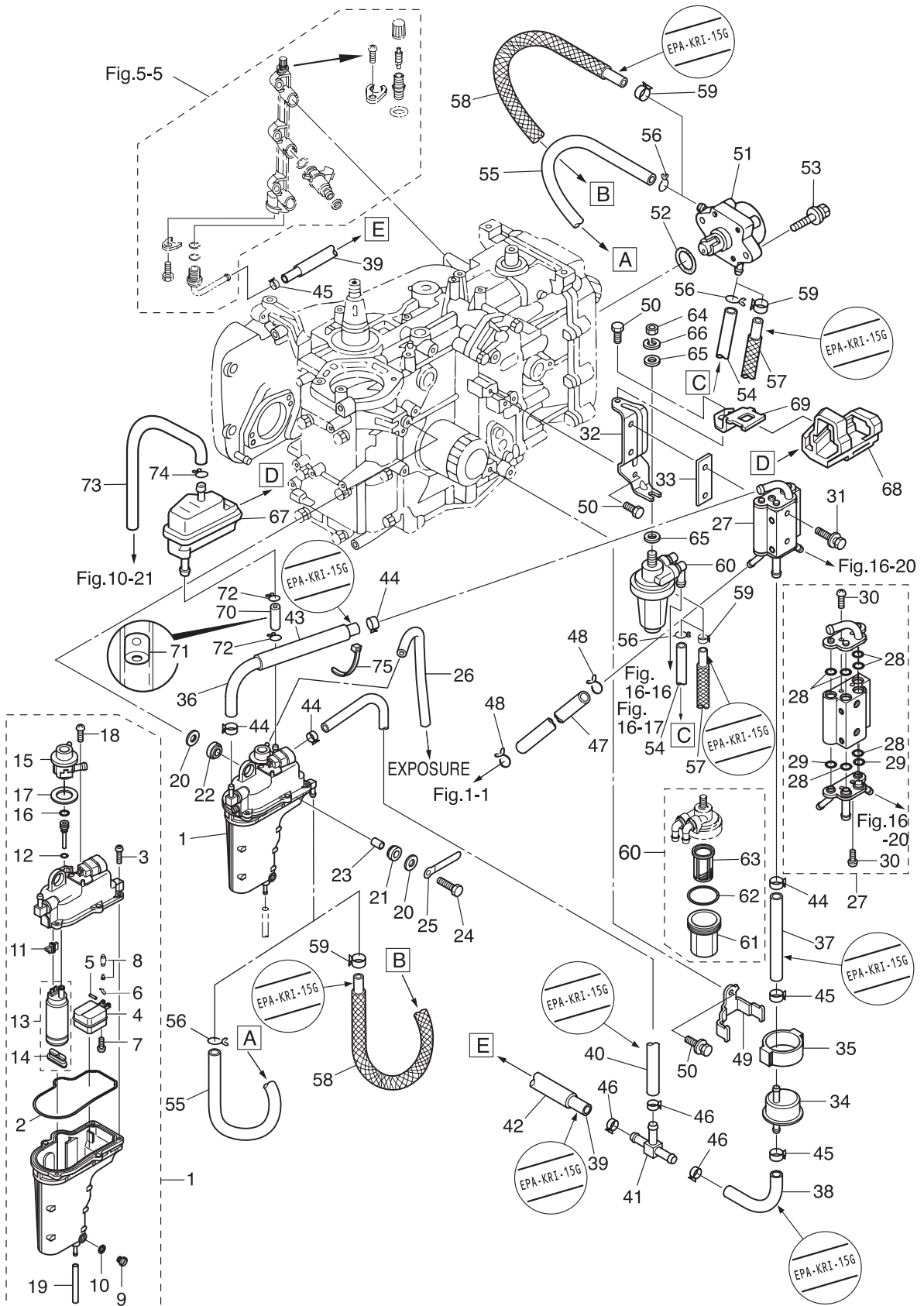
INTAKE MANIFOLD
インテークマニホールド



Ref.No. 見出番号	Part No. 部品番号	Description 部品名	Q'ty/個数		Remarks 備考
			MFS25B	MFS30B	
5-30	3AC-03952-0	INSULATOR インシュレータ	1	1	
5-31	3AC-02012-0	O-RING 1.9-31.2 Oリング 1.9-31.2	6	6	
5-32	9161F4-0653	BOLT ボルト	3	3	
5-33	940103-0600	WASHER ワッシャ	6	6	
5-34	930103-0600	NUT ナット	3	3	
5-35	910103-5625	BOLT ボルト	3	3	
5-36	3AC-02203-0	FUEL HOSE フュエルホース	1	1	ISC Valve -Intake Manifold
5-37	1 3AC-10100-1	THROTTLE BODY ASSY スロットルボディアッセン		1	30ps with TPS (T/Position Sensor)
5-37	2 3AD-10100-1	THROTTLE BODY ASSY スロットルボディアッセン	1		25ps with TPS (T/Position Sensor)
5-38	1 3AC-63749-0	THROTTLE CAM ASSY スロットルカムアッセン		1	Black 30ps
5-38	2 3AD-63749-0	THROTTLE CAM ASSY スロットルカムアッセン	1		White 25ps
5-39	3AC-63727-1	SPRING スプリング	1	1	
5-40	353-76079-0	COLLAR 6.2-9-9.3 カラー 6.2-9-9.3	1	1	
5-41	9101E3-0625	BOLT ボルト	1	1	
5-42	346-67115-0	WASHER 6.5-21-1 ワッシャ 6.5-21-1	2	2	
5-43	3AC-10104-0	GASKET ガスケット スロットルボディ	1	1	Throttle Body
5-44	9101E3-5625	BOLT ボルト	2	2	
5-45	3AD-02409-0	INTAKE SILENCER ASSY インテークサイレンサアッセン	1	1	Throttle Body
5-46	3AC-02418-0	GASKET ガスケット インテークサイレンサ	1	1	
5-47	9101E3-5620	BOLT ボルト	2	2	
5-48	3AC-02409-0	INTAKE SILENCER ASSY インテークサイレンサアッセン	1	1	ISC Valve
5-49	3AC-02416-0	* INTAKE SILENCER COVER * インテークサイレンサカバー	1	1	
5-50	3AC-10130-0	* AIR FILTER * エアフィルタ	1	1	
5-51	3AC-02414-0	* INTAKE SILENCER GASKET * インテークサイレンサガスケット	1	1	
5-52	3AC-05913-0	* TAPPING SCREW 5-16 * タッピングスクリュー 5-16	4	4	
5-53	3AC-63624-0	GROMMET グロメット	1	1	
5-54	3AC-63737-0	STAY ステー	1	1	
5-55	9101E3-5612	BOLT ボルト	2	2	
5-56	3AD-02203-0	FUEL HOSE フュエルホース	1	1	Intake Silencer -ISC Valve

Fig. 6

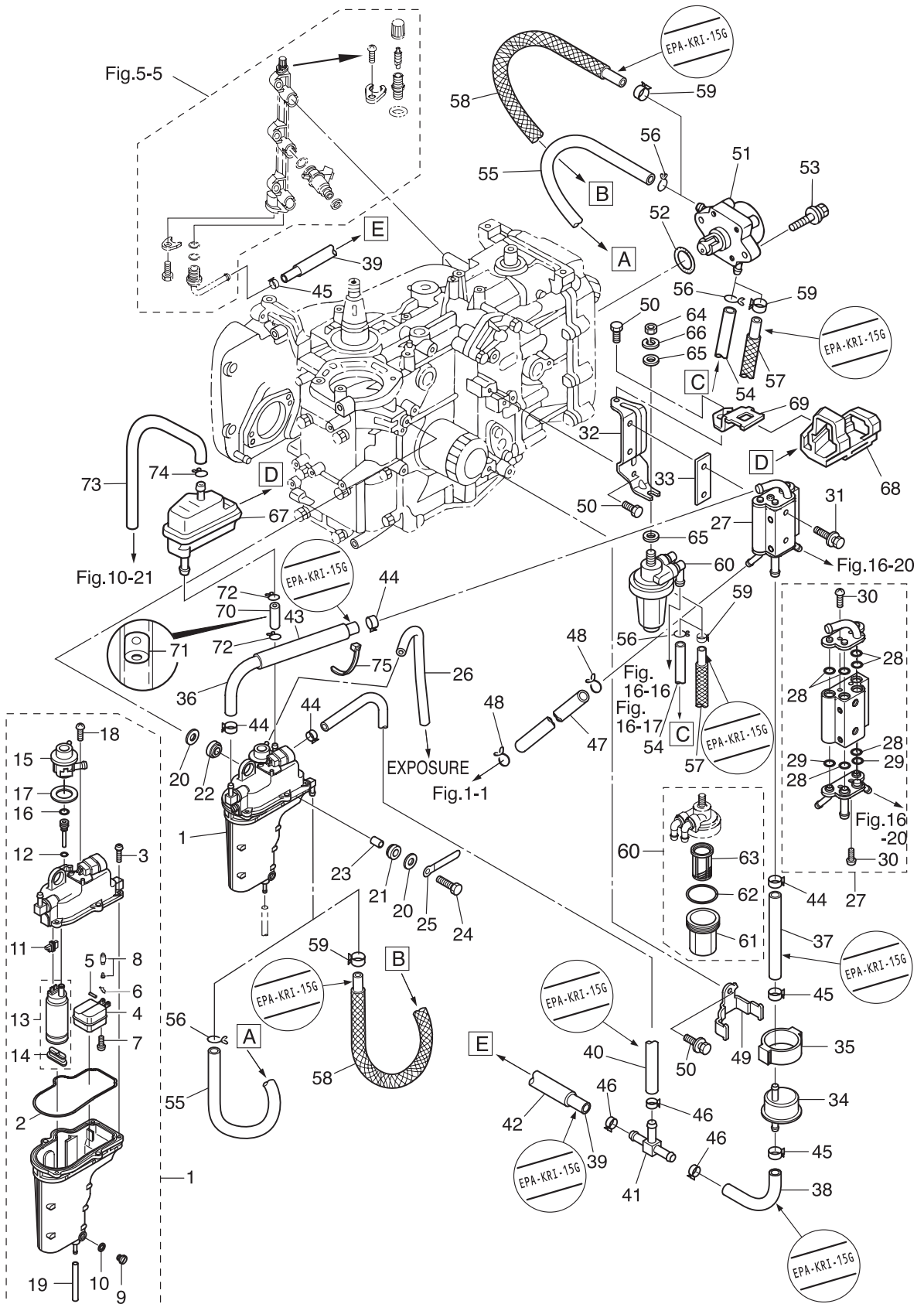
FUEL SYSTEM
フュエルシステム



Ref.No. 見出番号	Part No. 部品番号	Description 部品名	Q'ty/個数		Remarks 備考
			MFS25B	MFS30B	
6-1	3AC-10150-0	VAPOR SEPARATOR ASSY ベ-パセパレータアツシ	1	1	
6-2	3AC-03235-0	* O-RING * オリヅク	1	1	
6-3	921503-6416	* SCREW * スクリユ	5	5	
6-4	3AC-03230-0	* FLOAT * フロ-ト	1	1	
6-5	3F3-03232-0	* FLOAT ARM PIN * フロ-トア-ムピン	1	1	
6-6	344-03244-0	* CLIP * クリップ	1	1	
6-7	921503-0408	* SCREW * スクリユ	1	1	
6-8	3R3-03239-0	* FLOAT VALVE ASSY * フロ-トバルブアツシ	1	1	Valve Pin
6-9	3AC-03292-0	* DRAIN SCREW * ドレンスクリユ	1	1	
6-10	3AC-03116-0	* O-RING * オリヅク	1	1	
6-11	3AC-06952-0	* TERMINAL HOLDER * タ-ミナルホルダ	1	1	
6-12	3AD-03116-0	* O-RING * オリヅク	1	1	
6-13	3AC-04310-0	* FUEL FEED PUMP ASSY * フユエルフイ-トポンプアツシ	1	1	
6-14	3AC-77434-0	** FILTER ** フィルタ	1	1	
6-15	3AC-10154-0	* FUEL REGULATOR * フユエルレギ-ュレータ	1	1	
6-16	3AC-10095-0	* O-RING * オリヅク	1	1	
6-17	3AC-04313-0	* GROMMET * グロメット	1	1	
6-18	3AC-03234-0	* SCREW * スクリユ	2	2	
6-19	98AB-30-300	* HOSE * ホ-ス	1	1	Drain 98AB-301000
6-20	346-67115-0	WASHER 6.5-21-1 ワツシヤ 6.5-21-1	6	6	
6-21	346-67113-0	MOUNT 8.5-14-2.5 マウ-ト 8.5-14-2.5	3	3	
6-22	3B7-06920-0	RUBBER MOUNT 8.5-14-2.5 ラバ-マウ-ト 8.5-14-2.5	3	3	
6-23	346-67114-1	SPACER 6.2-9-15.7 スペ-サ 6.2-9-15.7	3	3	
6-24	9101E3-0630	BOLT ボ-ルト	3	3	
6-25	3T4-06972-1	CLAMP 6.5-87P クラ-ンプ 6.5-87P	1	1	
6-26	98AB-30-540	HOSE ホ-ス	1	1	V/Separator-B/Cowl 98AB-301000
6-27	3AC-10175-0	FUEL COOLER ASSY フユエルクーラアツシ	1	1	
6-28	3AC-10046-0	* O-RING 1.9-7.8 * オリヅク 1.9-7.8	9	9	
6-29	3AC-10164-0	* O-RING 1.9-6.8 * オリヅク 1.9-6.8	2	2	

Fig. 6

FUEL SYSTEM
フュエルシステム



Ref.No. 見出番号	Part No. 部品番号	Description 部品名	Q'ty/個数		Remarks 備考
			MFS25B	MFS30B	
6-30	921503-6410	* SCREW * スクリュー	4	4	
6-31	9101E3-5635	BOLT ボルト	2	2	
6-32	3AC-02239-0	PLATE プレート	1	1	
6-33	3AC-10019-0	GASKET ガスケット フュエルクーラ	1	1	Fuel Cooler
6-34	3ACB10143-0	HIGH PRESSURE FUEL FILTER ハイプレッシャーフュエルフィルタ	1	1	
6-35	3AC-10145-0	FUEL FILTER RUBBER MOUNT フュエルフィルタラバマウント	1	1	
6-36	3AD-02209-0	LOW PERMEATION HOSE L=190 ローパーミエーションホース L=190	1	1	V/Separator-F/Cooler EPA-KRI-15G
6-37	3AC-02209-0	LOW PERMEATION HOSE L=140 ローパーミエーションホース L=140	1	1	F/Cooler-HP Fuel Filter EPA-KRI-15G
6-38	3AC-02210-0	LOW PERMEATION HOSE L=100 ローパーミエーションホース L=100	1	1	HP Fuel Filter-T-Nipple EPA-KRI-15G
6-39	3AL-02210-0	LOW PERMEATION HOSE L=340 ローパーミエーションホース L=340	1	1	T-Nipple-Fuel Rail EPA-KRI-15G
6-40	3AD-02210-0	LOW PERMEATION HOSE L=300 ローパーミエーションホース L=300	1	1	V/Separator-T-Nipple EPA-KRI-15G
6-41	3AC-70013-0	PIPE JOINT パイプジョイント	1	1	T-Nipple
6-42	3AD-06157-0	PROTECTOR φ 18-240 プロテクタ φ 18-240	1	1	T-Nipple-Fuel Rail
6-43	3AD-06133-0	PROTECTOR φ 18-130 プロテクタ φ 18-130	1	1	V/Separator-F/Cooler
6-44	3AC-10087-0	CLAMP φ 16.8 クランプ φ 16.8	4	4	Fuel Cooler & V/Separator
6-45	3AC-09056-1	CLIP φ 13.5 クリップ φ 13.5	3	3	HP Fuel Filter & Fuel Rail Nipple
6-46	3T5-10086-0	CLAMP 21/32 クランプ 21/32	3	3	T-Nipple (Pipe Joint)
6-47	98AR-50-600	HOSE ホース	1	1	Cylinder-Fuel Cooler 98AR-501000
6-48	338-02215-0	CLIP φ 10 クリップ φ 10	2	2	Cylinder-Fuel Cooler
6-49	3AC-10144-0	FUEL FILTER BAND フュエルフィルタバンド	1	1	
6-50	9101E3-5616	BOLT ボルト	3	3	Plate & Fuel Filter Band
6-51	3H8-04000-1	FUEL PUMP ASSY フュエルポンプアッセン	1	1	
6-52	3H8-62415-0	O-RING 3.5-25.7 Oリング 3.5-25.7	1	1	
6-53	9101E3-5625	BOLT ボルト	2	2	
6-54	98AB-50-370	HOSE ホース	1	1	F/Filter-F/Pump STD 98AB-501000
6-55	98AB-50-600	HOSE ホース	1	1	F/Pump-V/Separator STD 98AB-501000
6-56	338-02215-0	CLIP φ 10 クリップ φ 10	4	4	STD F/Pump F/Filter, V/Separator
6-57	3AD-02165-0	FUEL HOSE W/PROTECTOR L=370 フュエルホース W/プロテクタ L=370	1	1	Low Permeation Parts EPA-KRI-15G
6-58	3AM-02165-0	FUEL HOSE W/PROTECTOR L=600 フュエルホース W/プロテクタ L=600	1	1	Low Permeation Parts EPA-KRI-15G

Fig. 6

FUEL SYSTEM
フュエルシステム

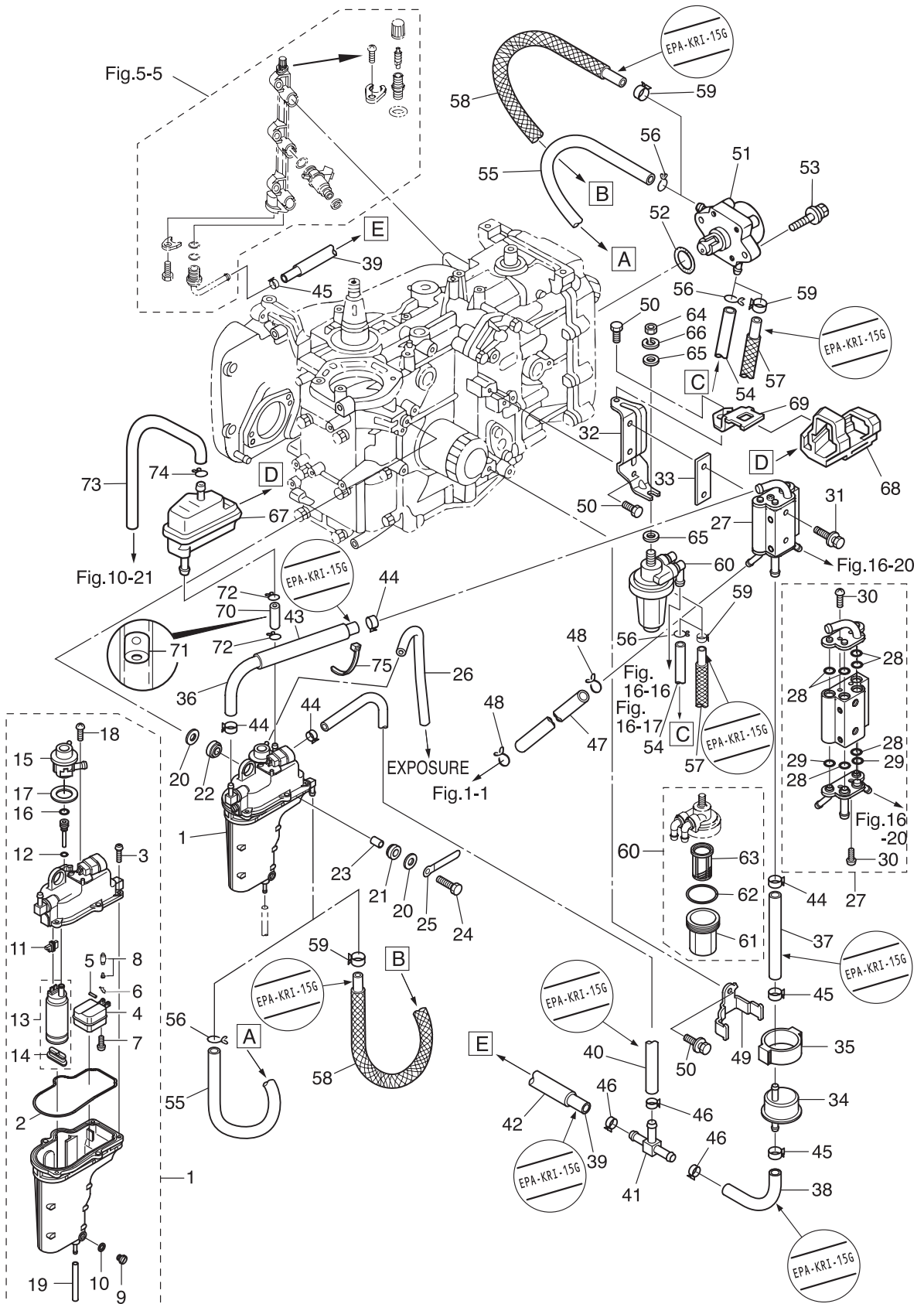
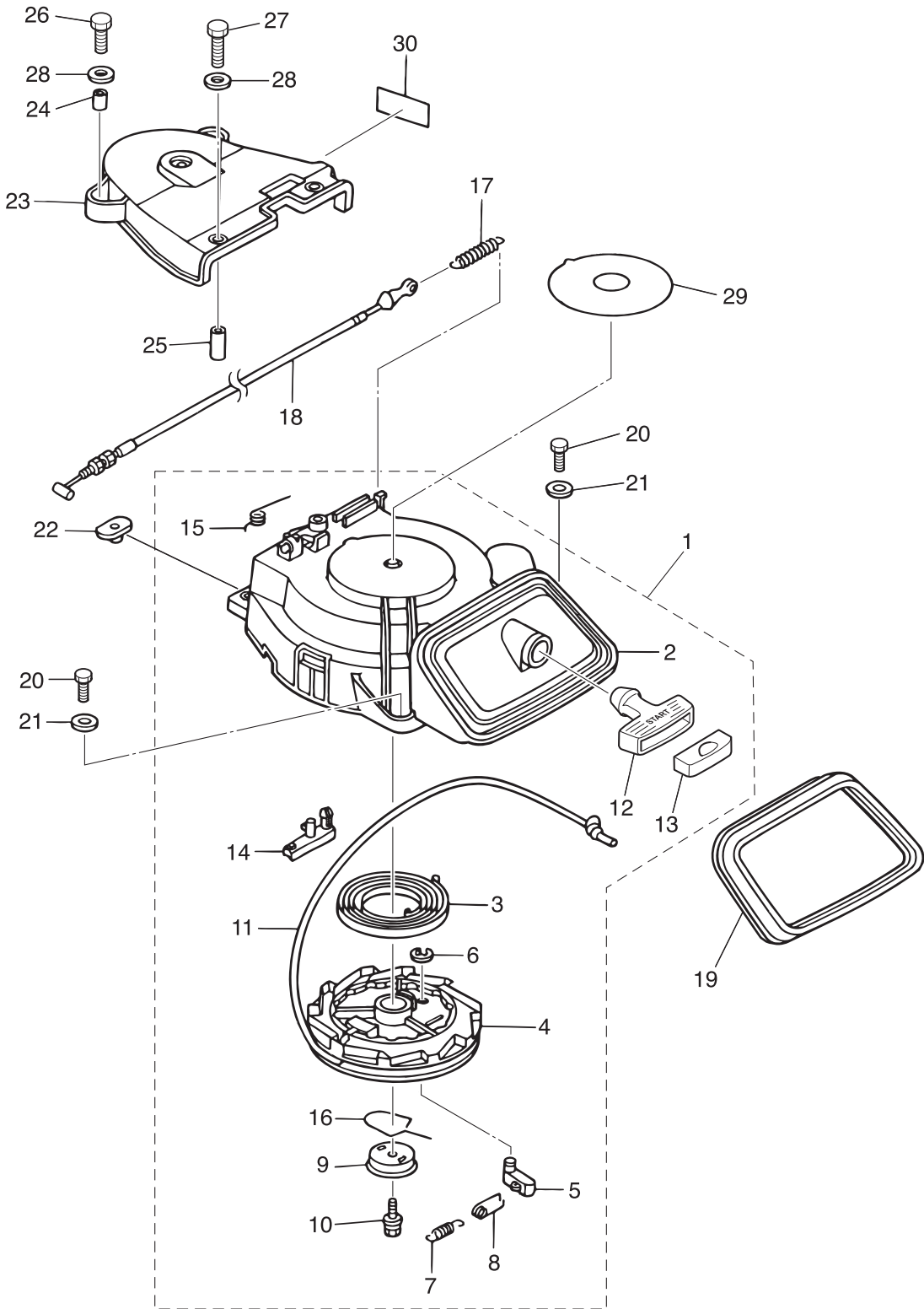


Fig. 7

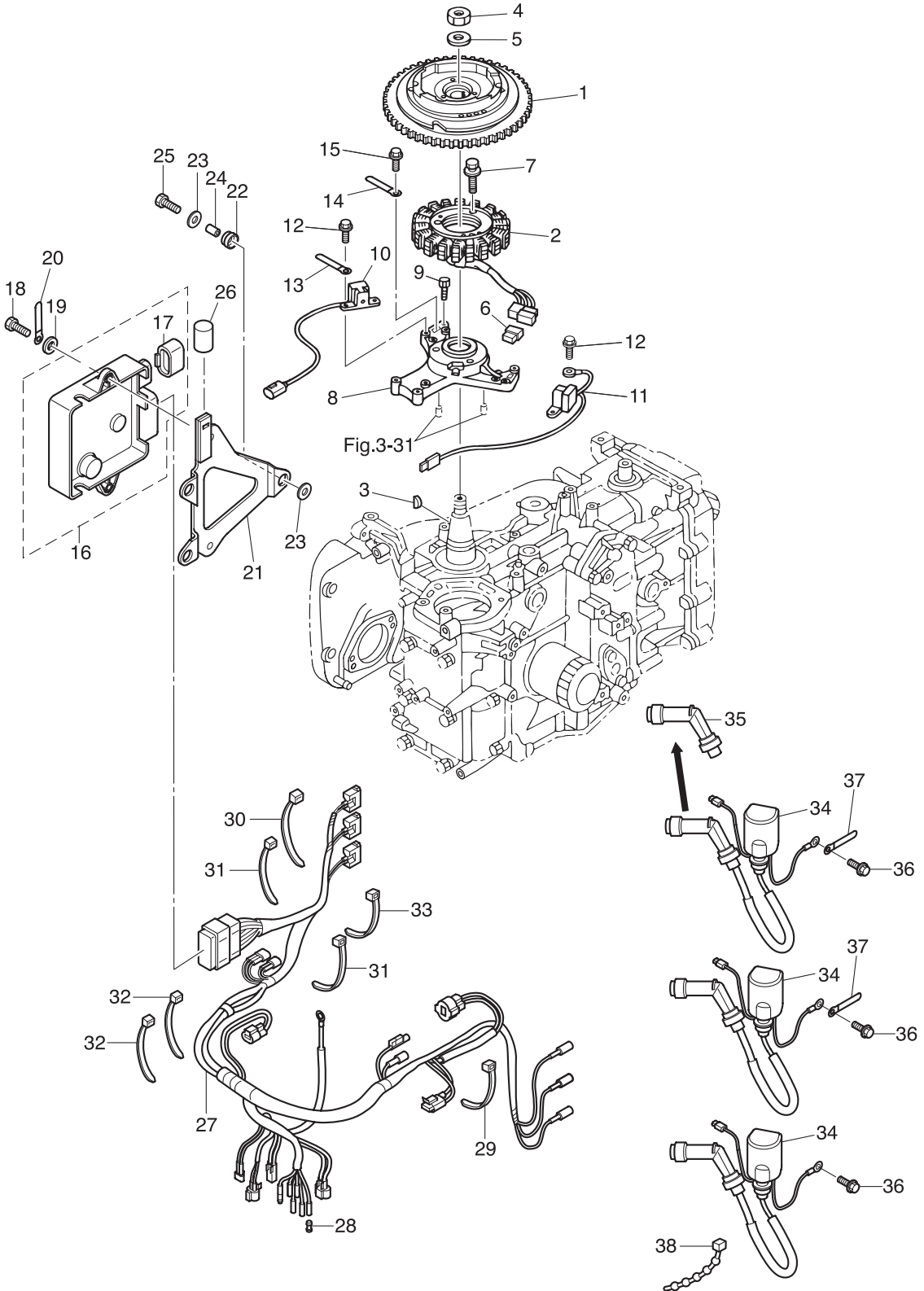
RECOIL STARTER
リコイルスタータ



Ref.No. 見出番号	Part No. 部品番号	Description 部品名	Q'ty/個数		Remarks 備考
			MFS25B	MFS30B	
7-1	3AC-05090-0	RECOIL STARTER ASSY リコイルスタータアッシー	1	1	
7-2	3AC-05105-0	* STARTER CASE * スタータケース	1	1	
7-3	3H8-05004-0	* STARTER SPRING * スタータスプリング	1	1	
7-4	3R3-05106-0	* REEL * リール	1	1	
7-5	3R3-05003-0	* RATCHET * ラatchet	1	1	
7-6	3R3-05011-0	* E-RING d=10 * Eリング d=10	1	1	
7-7	3R3-05012-0	* RETURN SPRING * リターンスプリング	1	1	
7-8	3H8-05123-1	* RETURN SPRING * リターンスプリング	1	1	
7-9	3R3-05006-0	* FRICTION PLATE * フリクションプレート	1	1	
7-10	3R3-05138-0	* BOLT * ボルト スタータシャフト	1	1	
7-11	3R3-05013-0	* STARTER ROPE ϕ 5-1800 * スタータロープ ϕ 5-1800	1	1	
7-12	3AC-05019-0	* STARTER HANDLE * スタータハンドル	1	1	
7-13	3AB-05131-0	* ROPE ANCHOR * ロープアンカ	1	1	
7-14	3R3-05252-0	* STARTER LOCK * スタータロック	1	1	
7-15	3R3-05216-0	* STARTER LOCK SPRING * スタータロックスプリング	1	1	
7-16	3R3-05007-0	* FRICTION SPRING * フリクションスプリング	1	1	
7-17	3AC-05258-0	STARTER LOCK CAM SPRING スタータロックカムスプリング	1	1	
7-18	3AC-05207-0	STARTER LOCK WIRE スタータロックワイヤ	1	1	
7-19	3BJ-67503-1	STARTER SEAL スタータシール	1	1	
7-20	3AL-60108-0	PRE-COATED BOLT 6-20 プレコートボルト 6-20	3	3	
7-21	3R0-66308-0	WASHER 6-16-1.5 ワッシャ 6-16-1.5	3	3	
7-22	3F3-76042-2	NUT ナット	2	2	
7-23	3R3-06308-0	BELT COVER ベルトカバー	1	1	
7-24	3A0-76079-0	COLLAR 6.2-9-7.4 カラー 6.2-9-7.4	2	2	
7-25	3R0-06303-1	COLLAR 6.2-9-12.3 カラー 6.2-9-12.3	2	2	
7-26	9101E3-0620	BOLT ボルト	2	2	
7-27	9101E3-0625	BOLT ボルト	2	2	
7-28	3R0-66308-0	WASHER 6-16-1.5 ワッシャ 6-16-1.5	4	4	
7-29	3R0-72181-0	CAUTION DECAL (B) コーションデカール (B)	1	1	

Fig. 8

MAGNETO
マグネト



Ref.No. 見出番号	Part No. 部品番号	Description 部品名	Q'ty/個数		Remarks 備考
			MF25B	MF30B	
8-1	3AD-06101-0	FLYWHEEL ASSY フライホイールアツシ	1	1	ZF 91 with Ring Gear
8-2	3AC-06123-0	ALTERNATOR ASSY オルタネータアツシ	1	1	
8-3	334-00131-0	KEY キー	1	1	Magneto
8-4	353-00132-0	NUT 18-P1.5 ナット 18-P1.5	1	1	
8-5	353-00133-0	WASHER 19-34-3 ワッシャ 19-34-3	1	1	
8-6	3AC-01047-0	PLUG プラグ オルタネータ カプラ	1	1	for MF
8-7	3AD-06864-0	PRE-COATED BOLT 6-25 プレコートボルト 6-25	3	3	
8-8	3AC-06008-1	COIL BRACKET コイルブラケット	1	1	
8-9	3AC-06864-0	PRE-COATED BOLT 6-30 プレコートボルト 6-30	3	3	
8-10	3AC-06071-0	PULSAR COIL #1 パルサコイル #1	1	1	
8-11	3AD-06071-0	PULSAR COIL #2 パルサコイル #2	1	1	
8-12	910103-5512	BOLT ボルト	4	4	Pulsar Coil
8-13	309-06972-0	CLAMP 6.5-47.5P クランプ 6.5-47.5P	1	1	
8-14	398-06972-0	CLAMP 6.5-67P クランプ 6.5-67P	1	1	
8-15	910103-5612	BOLT ボルト	1	1	
8-16	1 3AC-06401-4	ECU ASSY (30) ECUアツシ (30)		1	30ps Engine Control Unit except EU
8-16	2 3AH-06401-4	ECU ASSY (30) EUECUアツシ (30) EU		1	30ps Engine Control Unit for EU
8-16	3 3AD-06401-4	ECU ASSY (25) ECUアツシ (25)	1		25ps Engine Control Unit except EU
8-16	4 3AG-06401-4	ECU ASSY (25) EUECUアツシ (25) EU	1		25ps Engine Control Unit for EU
8-17	3AC-03169-0	* PLUG * プラグ (ECU)	1	1	ECU
8-18	9101E3-0616	BOLT ボルト	2	2	
8-19	3R0-66308-0	WASHER 6-16-1.5 ワッシャ 6-16-1.5	2	2	
8-20	3T4-06972-1	CLAMP 6.5-87P クランプ 6.5-87P	1	1	for MF
8-21	3AC-10204-0	ECU BRACKET ASSY ECUブラケットアツシ	1	1	
8-22	3AC-06920-0	RUBBER MOUNT 11.8-14-1.5 ラバ-マウント 11.8-14-1.5	3	3	
8-23	3R0-66308-0	WASHER 6-16-1.5 ワッシャ 6-16-1.5	6	6	
8-24	3A0-76079-0	COLLAR 6.2-9-7.4 カラー 6.2-9-7.4	3	3	
8-25	9101E3-0620	BOLT ボルト	3	3	
8-26	3AC-06133-0	PROTECTOR ϕ 8-22 プロテクタ ϕ 8-22	1	1	for MF

Fig. 8

MAGNETO
マグネト

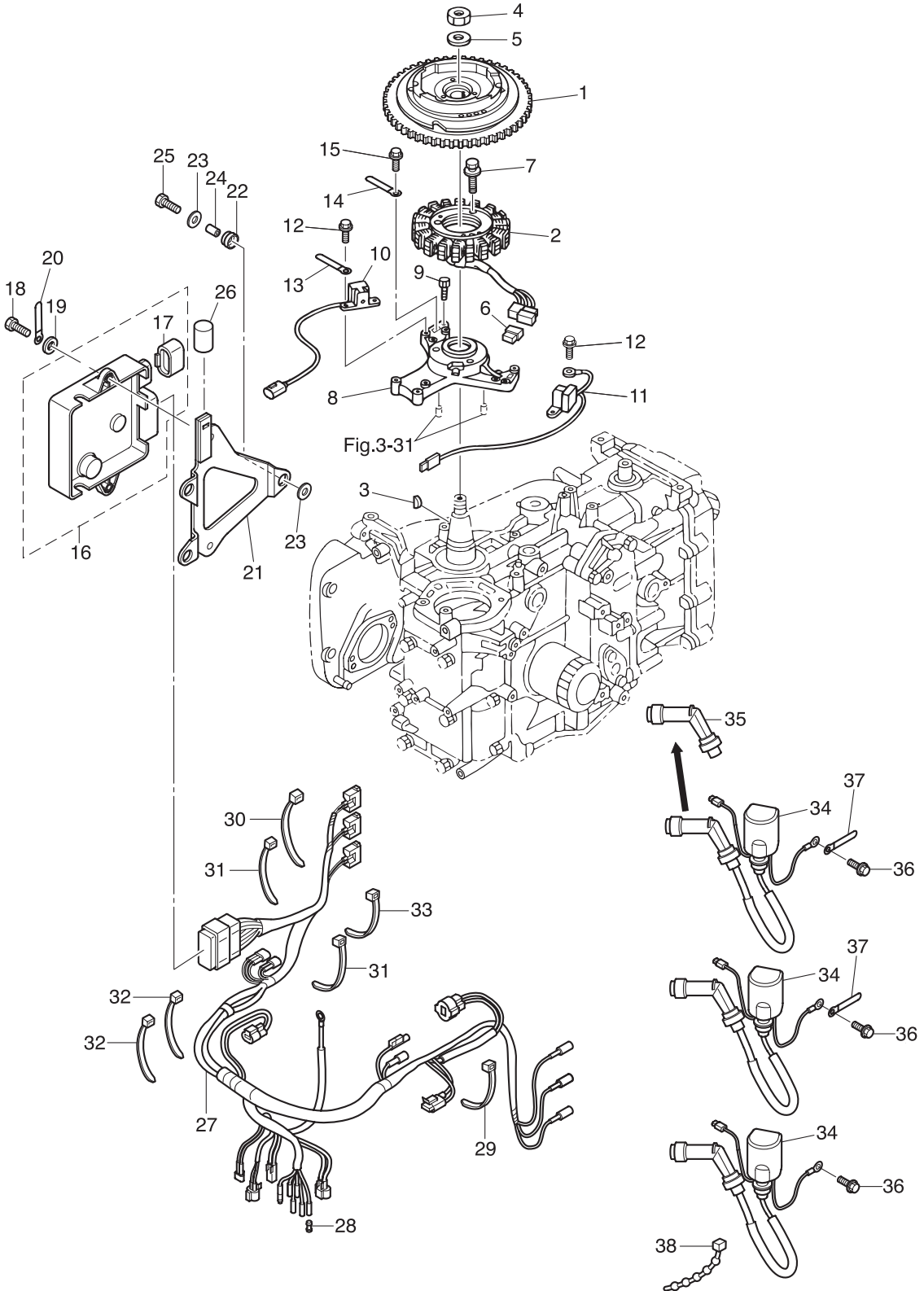
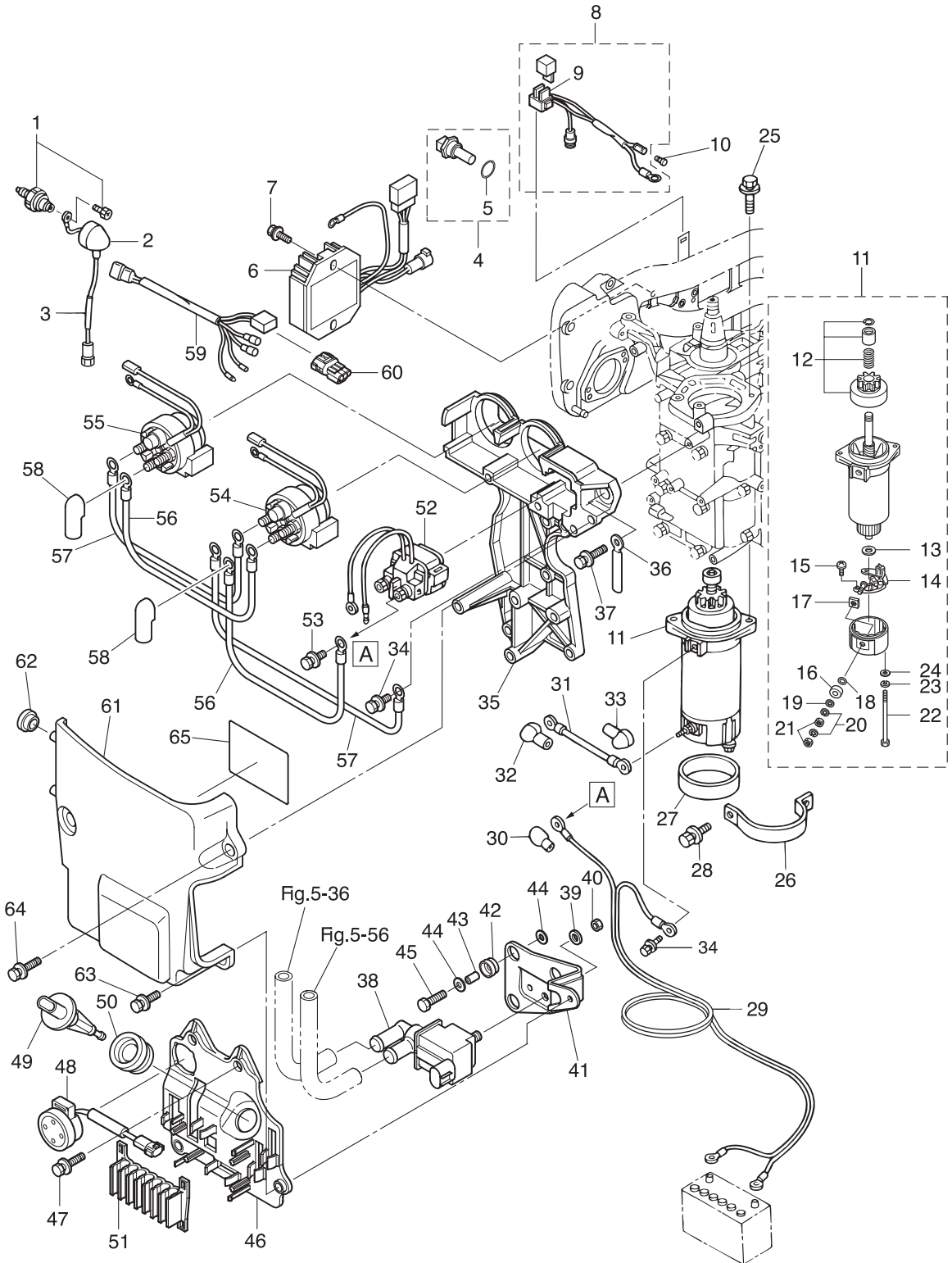


Fig. 9

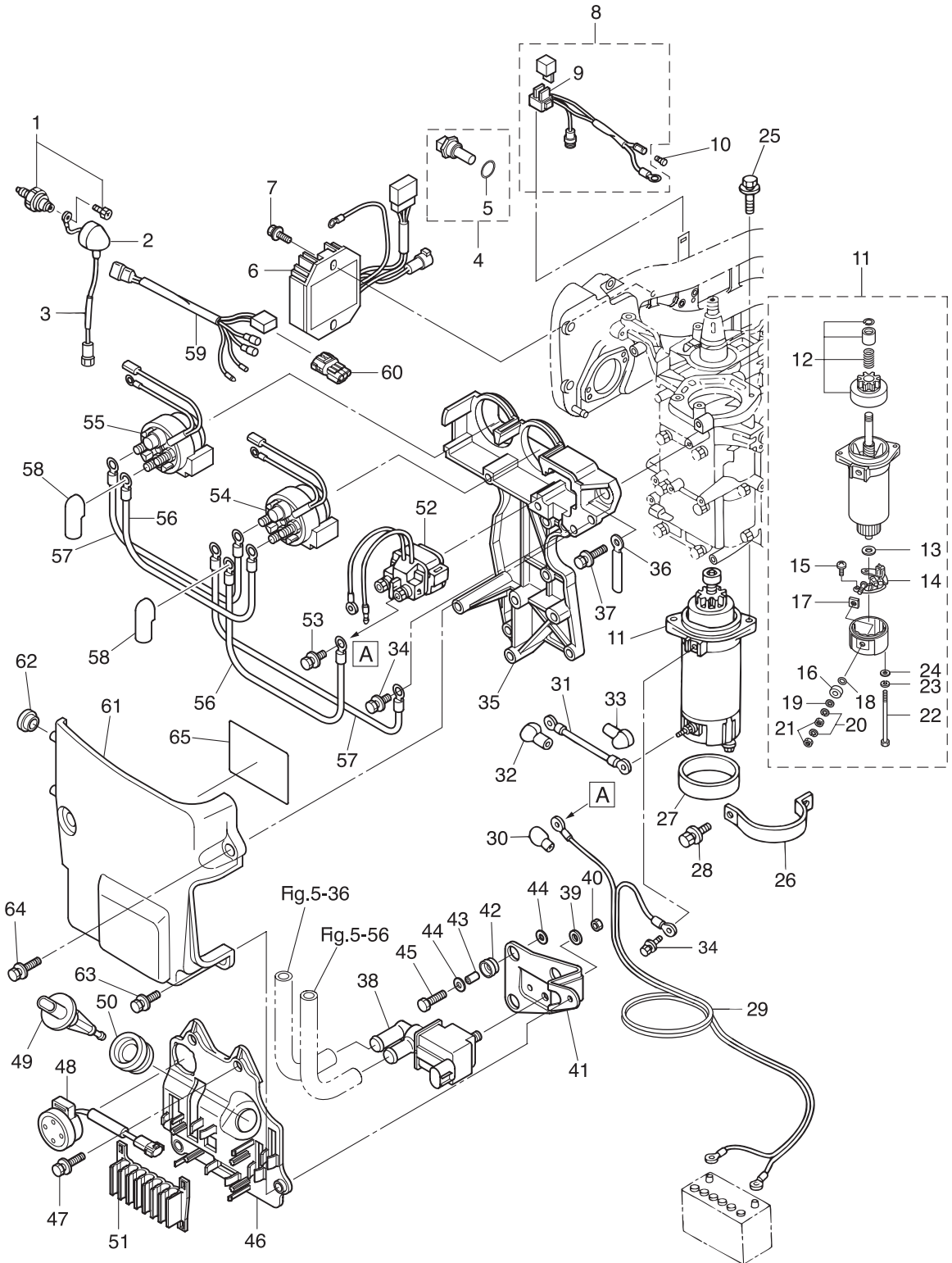
ELECTRIC PARTS
エレクトリックパーツ



Ref.No. 見出番号	Part No. 部品番号	Description 部品名	Q'ty/個数		Remarks 備考
			MFS25B	MFS30B	
9-1	3H6-07611-0	OIL PRESSURE SWITCH オイルプレッシャスイッチ	1	1	
9-2	3H6-07612-0	GROMMET グロメット オイルプレッシャスイッチ	1	1	
9-3	3AC-07613-0	OIL PRESSURE SWITCH LEAD WIRE L=160 オイルプレッシャスイッチリードワイヤ L=160	1	1	
9-4	3Y9-72514-0	WATER TEMPERATURE SENSOR ウォーターテンパセンサ	1	1	
9-5	3G9-66136-0	* O-RING 2-10 * オリング 2-10	1	1	
9-6	3AC-76065-2	RECTIFIER COMPLETE レクチファイヤコンプリート	1	1	for EF/EFT & EP/EPT
9-7	910103-5625	BOLT ボルト	2	2	for EF/EFT & EP/EPT
9-8	3AC-76066-0	FUSE WIRE ASSY ヒューズワイヤアッソ	1	1	for EF/EFT & EP/EPT
9-9	3T5-76247-0	* FUSE 20A * ヒューズ 20A	2	2	
9-10	3A3-76037-0	CABLE TERMINAL PLUG ケーブルターミナルプラグ	1	1	for EF/EFT & EP/EPT
9-11	3C8-76010-1	STARTER MOTOR ASSY スタータモータアッソ	1	1	for EF/EFT & EP/EPT
9-12	3C8-76015-0	* PINION ASSY * ピニオンアッソ	1	1	
9-13	3C8-75015-0	* WASHER * ワッシャ	1	1	
9-14	3C8-75014-0	* BRUSH HOLDER ASSY * ブラシホルダアッソ	1	1	
9-15	921521-6408	* SCREW * スクリュ	2	2	
9-16	3C8-75016-0	* BUSHING * ブッシング 1	1	1	
9-17	3C8-75017-0	* BUSHING * ブッシング 2	1	1	
9-18	3C8-75018-0	* O-RING * オリング	1	1	
9-19	940103-0600	* WASHER * ワッシャ	1	1	
9-20	941303-0600	* SPRING WASHER * スプリングワッシャ	2	2	
9-21	930203-0600	* NUT * ナット	2	2	
9-22	3C8-75019-0	* BOLT * ボルト	2	2	
9-23	941321-0500	* SPRING WASHER * スプリングワッシャ	2	2	
9-24	940221-0500	* WASHER * ワッシャ	2	2	
9-25	910103-5830	BOLT ボルト	2	2	for EF/EFT & EP/EPT
9-26	3R0-76009-0	STARTER MOTOR BAND スタータモータバンド	1	1	for EF/EFT & EP/EPT
9-27	3C8-76007-0	DAMPER ダンパ スタータモータ	1	1	for EF/EFT & EP/EPT
9-28	9101E3-5820	BOLT ボルト	2	2	for EF/EFT & EP/EPT
9-29	3AC-76120-0	BATTERY CABLE L=2500 バッテリーケーブル L=2500	1	1	for EF/EFT & EP/EPT

Fig. 9

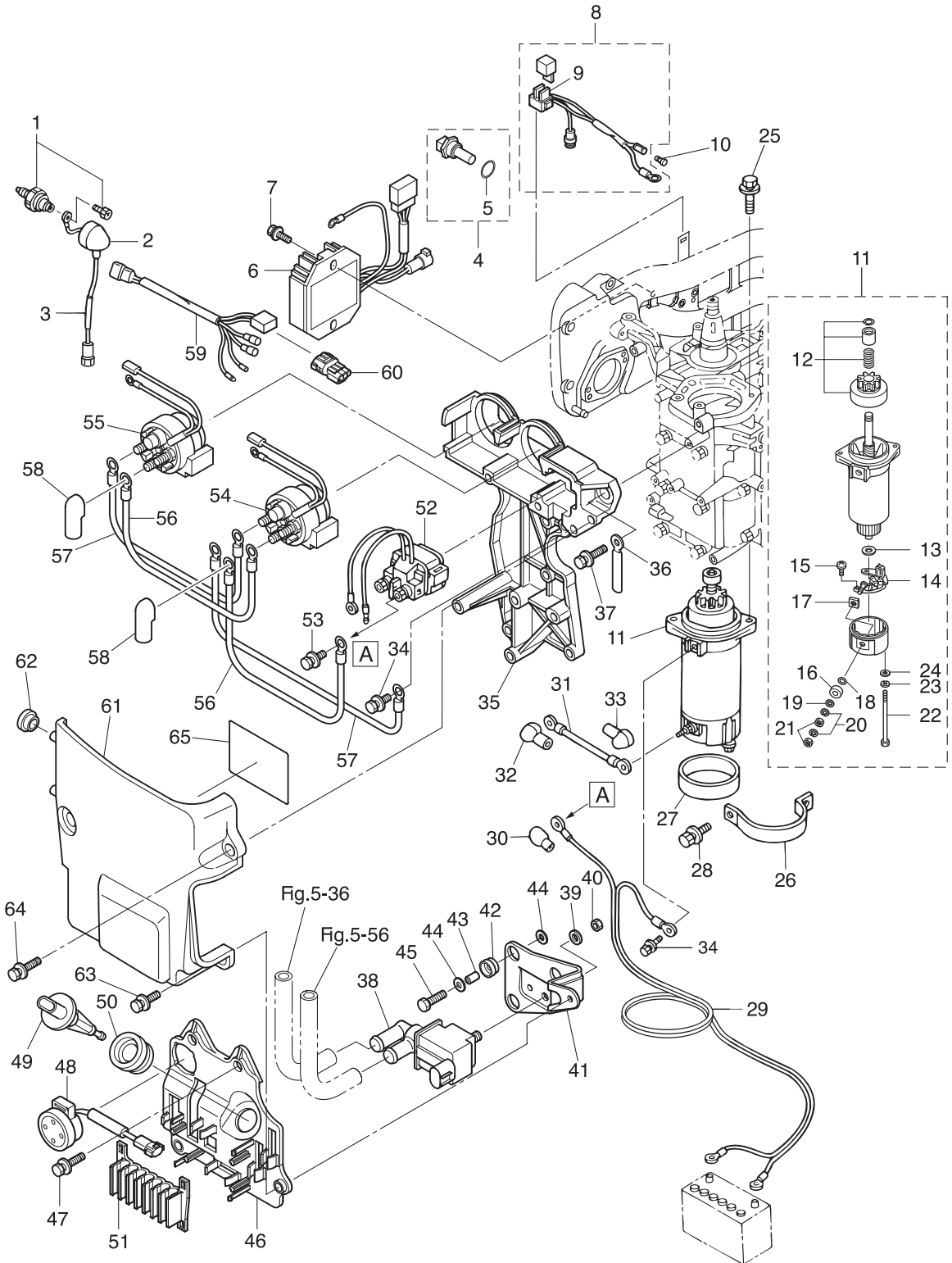
ELECTRIC PARTS
エレクトリックパーツ



Ref.No. 見出番号	Part No. 部品番号	Description 部品名	Q'ty/個数		Remarks 備考
			MFSS25B	MFSS30B	
9-30	3AA-76145-0	TERMINAL CAP ターミナルキャップ	1	1	Red Battery Cable for EF/EFT & EP/EPT
9-31	3R3-76141-0	STARTER CABLE L=270 スターケーブル L=270	1	1	for EF/EFT & EP/EPT
9-32	3Y1-76145-0	TERMINAL CAP ターミナルキャップ	1	1	Red Starter Solenoid for EF/EFT & EP/EPT
9-33	3Y0-76145-0	TERMINAL CAP ターミナルキャップ	1	1	Red Starter Motor for EF/EFT & EP/EPT
9-34	910103-5612	BOLT ボルト	2	2	Starter Motor, Bracket for EF/EFT & EP/EPT
9-35	3AC-06901-0	BRACKET ブラケット エレクトリック	1	1	
9-36	309-06972-0	CLAMP 6.5-47.5P クランプ 6.5-47.5P	1	1	
9-37	910103-5625	BOLT ボルト	5	5	
9-38	3AC-10211-0	ISC VALVE ISCバルブ	1	1	Idle Speed Control Valve
9-39	9401E3-0600	WASHER ワッシャ	1	1	
9-40	9301E3-0600	NUT ナット	1	1	
9-41	3AC-02501-0	PLATE プレート	1	1	
9-42	3AC-06920-0	RUBBER MOUNT 11.8-14-1.5 ラバーマウント 11.8-14-1.5	3	3	
9-43	3A0-76079-0	COLLAR 6.2-9-7.4 カラー 6.2-9-7.4	3	3	
9-44	3R0-66308-0	WASHER 6-16-1.5 ワッシャ 6-16-1.5	6	6	
9-45	9101E3-0620	BOLT ボルト	3	3	
9-46	3AC-62004-0	CORD HOLDER コードホルダ	1	1	
9-47	910103-5625	BOLT ボルト	3	3	
9-48	3AC-76171-0	OVERHEAT BUZZER オーバーヒートブザー	1	1	for MF & EF/EFT
9-49	3AC-10215-0	MAT SENSOR マットセンサ	1	1	Manifold Air Temperature Sensor
9-50	3AC-04319-0	GROMMET グロメット	1	1	
9-51	3AC-06135-0	HOLDER ホルダ	1	1	
9-52	3H8-76040-0	STARTER SOLENOID スタータソレノイド	1	1	for EF/EFT & EP/EPT
9-53	910103-5610	BOLT ボルト	2	2	for EF/EFT & EP/EPT
9-54	3AC-72580-0	PTT SOLENOID SWITCH (A) PTTソレノイドスイッチ (A) (UP)	1	1	UP for PTT Model
9-55	3AC-72581-0	PTT SOLENOID SWITCH (B) PTTソレノイドスイッチ (B) (DN)	1	1	DN for PTT Model
9-56	3C7-72583-0	SOLENOID SWITCH CORD (B) L=150 ソレノイドスイッチコード (B) L=150	2	2	Red (+) for PTT Model
9-57	3C8-72583-1	SOLENOID SWITCH CORD (B) L=150 ソレノイドスイッチコード (B) L=150	2	2	Black (-) for PTT Model
9-58	3Y1-76145-0	TERMINAL CAP ターミナルキャップ	2	2	Red Starter Solenoid for PTT Model

Fig. 9

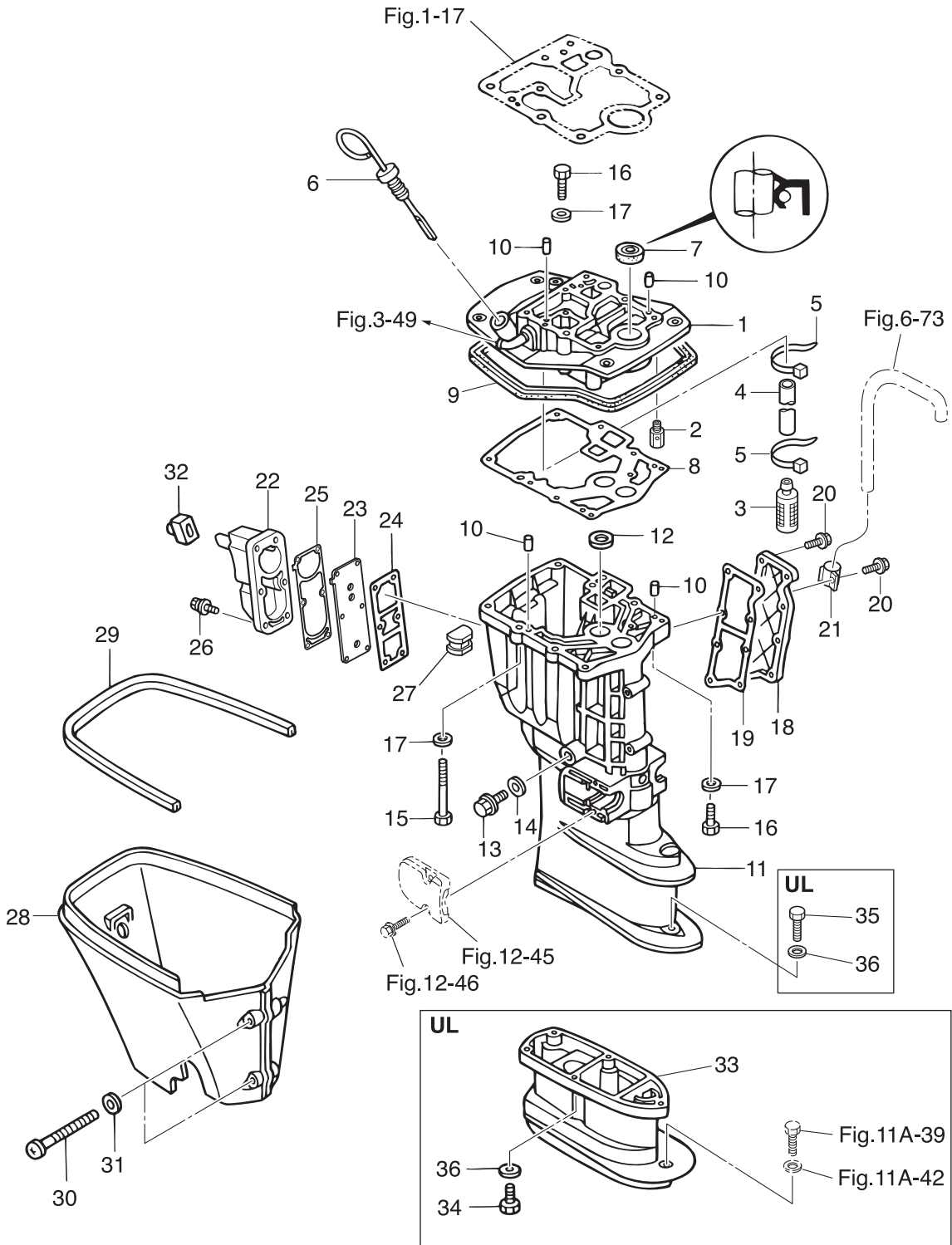
ELECTRIC PARTS
エレクトリックパーツ



Ref.No. 見出番号	Part No. 部品番号	Description 部 品 名	Q'ty/個数		Remarks 備 考
			MFS25B	MFS30B	
9-59	3AC-72569-0	EXTENSION CORD (PTT) エクステンションコード (PTT)	1	1	for PTT Model
9-60	3AD-01047-0	PLUG プラグ	1	1	for EFT Connector
9-61	3AC-06919-0	COVER ASSY カバーアッシ エレクトリックブラケット	1	1	
9-62	309-65032-0	GROMMET グロメット ウォータパイプ (口)	2	2	
9-63	9101E3-5616	BOLT ボルト	1	1	
9-64	9101E3-5620	BOLT ボルト	1	1	
9-65	3AC-72028-0	WIRING DIAGRAM DECAL ワイヤリングダイヤグラムステッカー	1	1	

Fig. 10

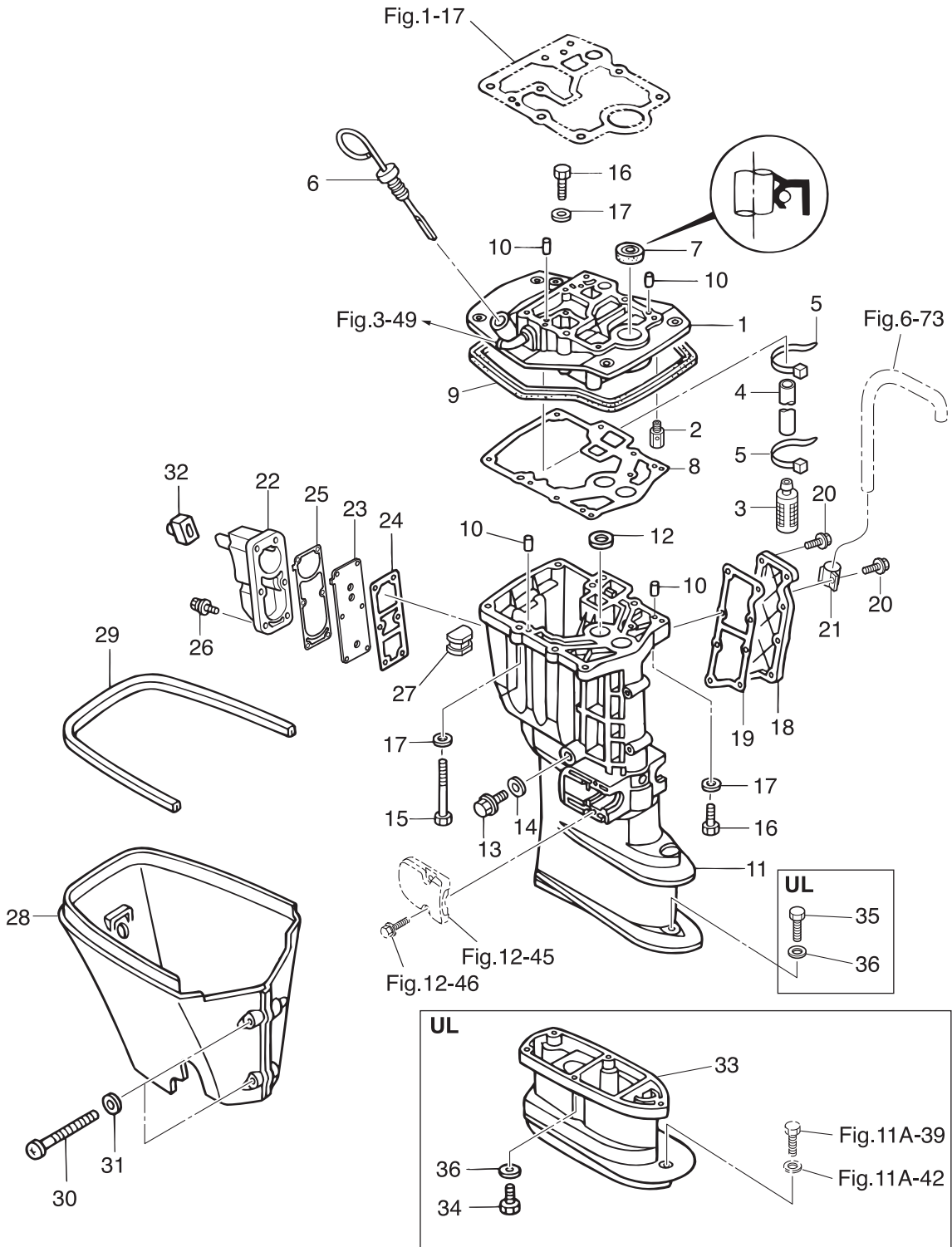
DRIVE SHAFT HOUSING
ドライブシャフトハウジング



Ref.No. 見出番号	Part No. 部品番号	Description 部品名	Q'ty/個数		Remarks 備考
			MFS25B	MFS30B	
10-1	3ACQ01300-0	ENGINE BASEMENT ASSY エンジンベースアッソ	1	1	Nipple
10-2	3V2-07620-0	PLUNGER ASSY プランジャアッソ	1	1	
10-3	3R3-07710-1	OIL STRAINER ASSY オイルストレーナアッソ	1	1	
10-4	98AH-95-220	HOSE ホース	1	1	Engine Base-Oil Strainer 98AH-951000
10-5	369-84398-0	BAND 158 バンド リートワイヤ 158	2	2	
10-6	3AC-07421-0	OIL LEVEL GAUGE オイルレベルゲージ	1	1	
10-7	346-01215-0	OIL SEAL 16-28-6 オイルシール 16-28-6	1	1	
10-8	3R0-61012-0	DRIVE SHAFT HOUSING GASKET ドライブシャフトハウジングガスケット	1	1	
10-9	3R0-67116-0	ENGINE BASEMENT SEAL エンジンベースシール	1	1	
10-10	345-01111-0	DOWEL PIN 6-12 ダウエルピン 6-12	4	4	
10-11	1 3AEQ61191-2	DRIVE SHAFT HOUSING (S) ドライブシャフトハウジング (S)	1	1	for Transom "S"
10-11	2 3AEQ61192-2	DRIVE SHAFT HOUSING (L) ドライブシャフトハウジング (L)	1	1	for Transom "L"&"UL"
10-12	3R0-65207-0	WATER PIPE STOPPER ウォーターパイプストッパ	1	1	
10-13	3R3-07405-1	DRAIN BOLT 14-20 ドレンボルト 14-20	1	1	
10-14	3R3-07406-0	WASHER 14.5-24-1 ワッシャ 14.5-24-1	1	1	
10-15	3B7-61017-3	BOLT 8-105 ボルト 8-105	6	6	
10-16	3R0-61017-1	BOLT 8-40 ボルト 8-40	3	3	
10-17	9401E3-0800	WASHER ワッシャ	9	9	
10-18	3R0Q61028-0	COVER カバー ドレン	1	1	
10-19	3R0-61029-0	GASKET ガスケット ドレンカバー	1	1	
10-20	9101E3-5618	BOLT ボルト	8	8	
10-21	345-06915-0	CLAMP 6.5-14L クランプ 6.5-14L	1	1	
10-22	3ACQ61208-0	IDLE EXHAUST PORT COVER アイドルエキゾーストポートカバー	1	1	
10-23	3AC-62114-0	PLATE プレート	1	1	
10-24	3R0-61207-0	IDLE EXHAUST PORT GASKET アイドルエキゾーストポートガスケット	1	1	Inside
10-25	3AC-61220-1	IDLE EXHAUST PORT GASKET アイドルエキゾーストポートガスケット	1	1	Outside
10-26	9101E3-5620	BOLT ボルト	6	6	
10-27	3AC-61182-0	GROMMET グロメット	1	1	
10-28	3R0Q61210-0	APRON エプロン	1	1	

Fig. 10

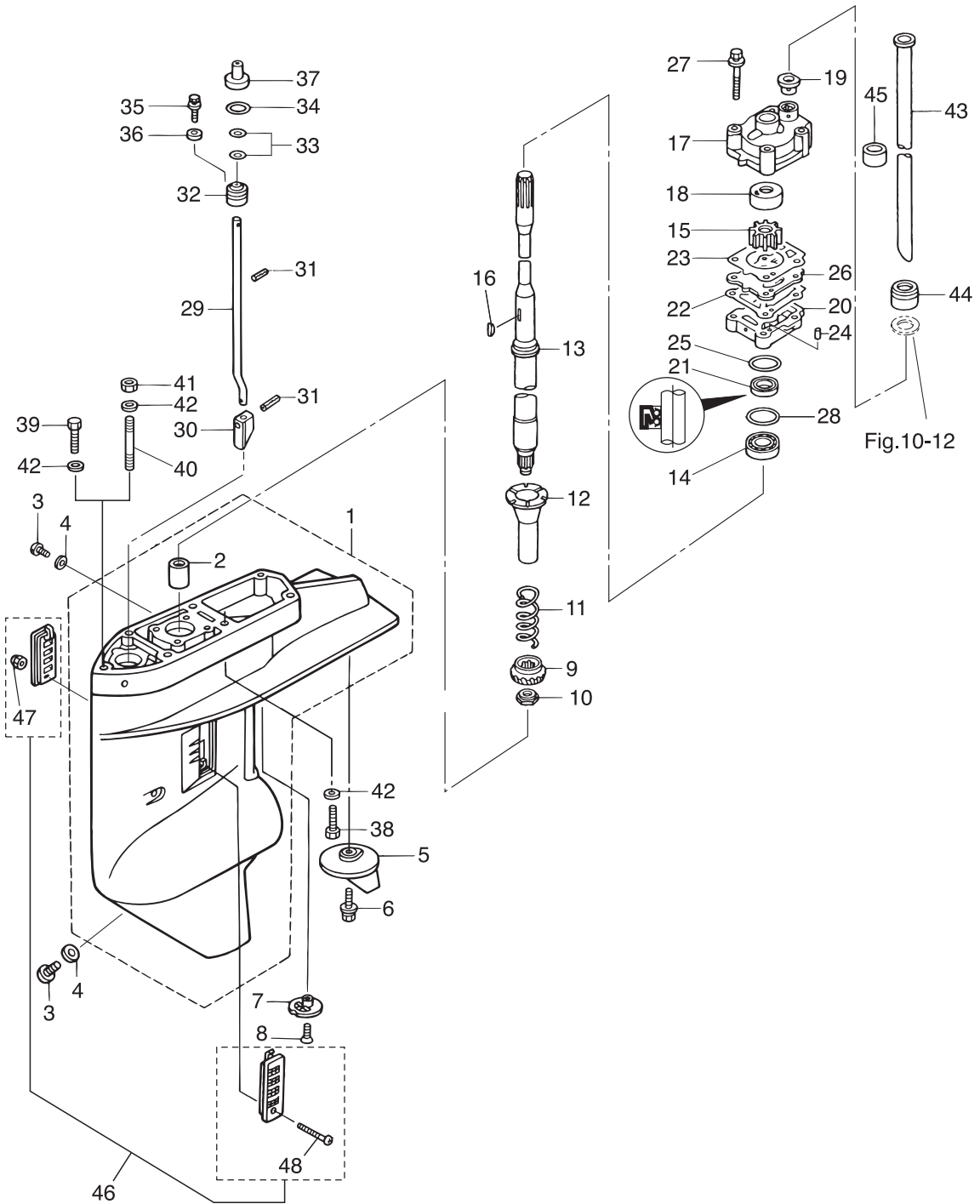
DRIVE SHAFT HOUSING
ドライブシャフトハウジング



Ref.No. 見出番号	Part No. 部品番号	Description 部品名	Q'ty/個数		Remarks 備考
			MFS25B	MFS30B	
10-29	3R0-61213-0	SEAL L=600 シール ラバー エプロン L=600	1	1	
10-30	3AC-61217-0	TAPPING SCREW タッピングスクリュー	2	2	
10-31	9401E3-0600	WASHER ワッシャ	2	2	
10-32	3R0-61212-0	GROMMET グロメット エプロン	1	1	
10-33	346Q61110-5	EXTENSION HOUSING エクステンションハウジング	1	1	for Transom "UL"
10-34	9161E3-0835	BOLT ボルト	4	4	for Transom "UL"
10-35	9161E3-0845	BOLT ボルト	1	1	for Transom "UL"
10-36	3P0-66233-0	WASHER 8.1-16-1.5 ワッシャ 8.1-16-1.5	5	5	for Transom "UL"

Fig. 11A

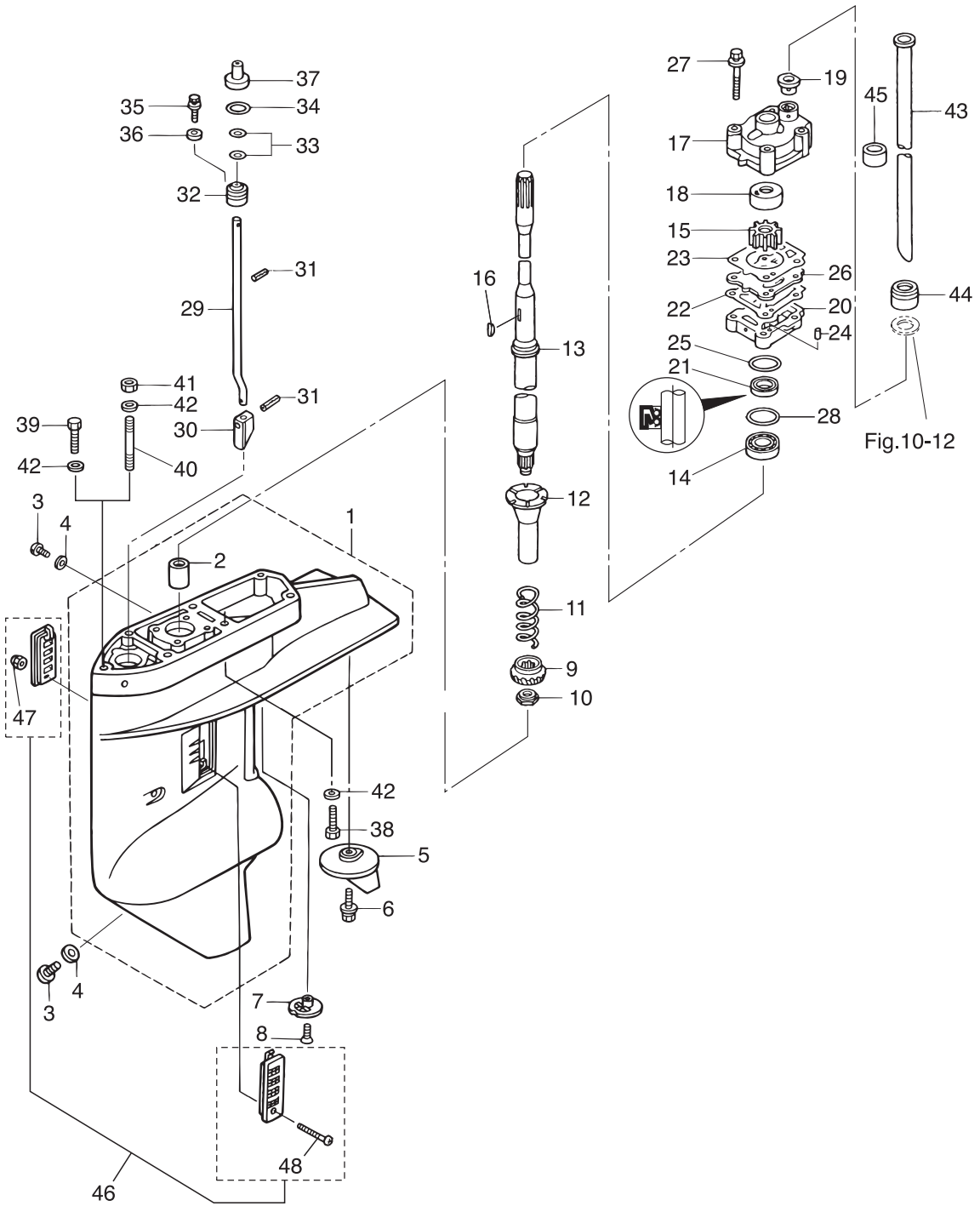
GEAR CASE (DRIVE SHAFT)
ギヤケース (ドライブシャフト)



Ref.No. 見出番号	Part No. 部品番号	Description 部品名	Q'ty/個数		Remarks 備考
			MFS25B	MFS30B	
11A-1	3AEQ60000-2	GEAR CASE ASSY ギヤケースアッシー	1	1	
11A-2	3AE-60211-0	* ROLLER BEARING 20-27-30 * ローラーベアリング 20-27-30	1	1	
11A-3	332-60005-2	PLUG 8-8 プラグ 8-8	2	2	Water Plug
11A-4	332-60006-0	GASKET 8.1-15-1 ガスケット 8.1-15-1	2	2	Water Plug
11A-5	3C8-60217-1	TRIM TAB トリムタブ	1	1	
11A-6	910103-5620	BOLT ボルト	1	1	
11A-7	369-60206-0	WATER STRAINER ウォーターストレーナ サブ	1	1	
11A-8	9208E3-0620	SCREW スクリュー	1	1	
11A-9	346-64020-1	BEVEL GEAR B ベベルギヤ B	1	1	
11A-10	346-64027-1	NUT ナット ベベルギヤ B	1	1	
11A-11	346-64327-0	DRIVE SHAFT SPRING ドライブシャフトスプリング	1	1	
11A-12	346-64328-0	DRIVE SHAFT SPRING GUIDE ドライブシャフトスプリングガイド	1	1	
11A-13	1 3R0-64301-0	DRIVE SHAFT (S) ドライブシャフト (S)	1	1	for Transom "S"
11A-13	2 346-64302-5	DRIVE SHAFT (L) ドライブシャフト (L)	1	1	for Transom "L"
11A-13	3 346-64303-5	DRIVE SHAFT (UL) ドライブシャフト (UL)	1	1	for Transom "UL"
11A-14	346-60213-0	TAPERED ROLLER BEARING 32004 テーパローラーベアリング 32004	1	1	
11A-15	345-65021-0	WATER PUMP IMPELLER ウォーターポンプインペラ	1	1	
11A-16	332-65022-0	KEY キー ホンポンインペラ	1	1	
11A-17	3R0-65016-0	PUMP CASE (UPPER) ポンプケース (アッパ)	1	1	
11A-18	3R0-65011-0	PUMP CASE LINER ポンプケースライナ	1	1	
11A-19	3B7-65014-0	WATER PIPE SEAL (LOWER) ウォーターパイプシール (ロワ)	1	1	
11A-20	346-65017-2	PUMP CASE (LOWER) ポンプケース (ロワ)	1	1	
11A-21	346-65013-0	OIL SEAL 17-30-9 オイルシール 17-30-9	1	1	
11A-22	348-65029-1	GUIDE PLATE GASKET ガイドプレートガスケット	1	1	
11A-23	3R0-65018-0	PUMP CASE GASKET ポンプケースガスケット	1	1	
11A-24	334-65012-0	DOWEL PIN 4-10 ダウエルピン 4-10	2	2	
11A-25	336-62415-0	O-RING 3.5-36 Oリング 3.5-36	1	1	
11A-26	3R0-65025-0	WATER PUMP GUIDE PLATE ウォーターポンプガイドプレート	1	1	
11A-27	9101E3-5652	BOLT ボルト	4	4	

Fig. 11A

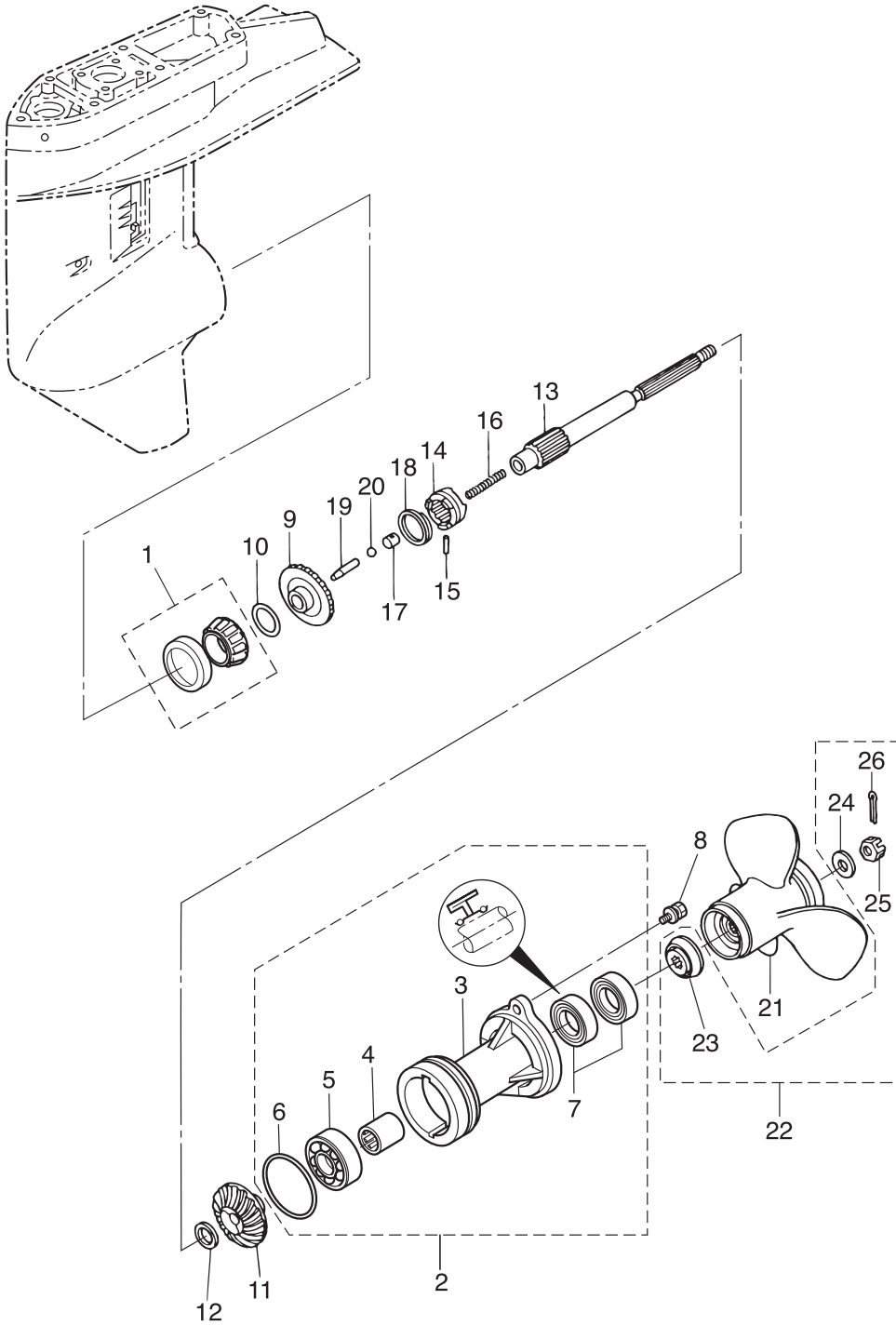
GEAR CASE (DRIVE SHAFT)
ギヤケース (ドライブシャフト)



Ref.No. 見出番号	Part No. 部品番号	Description 部品名	Q'ty/個数		Remarks 備考
			MFS25B	MFS30B	
11A-28	1 346-64081-0	SHIM 35-41.9-0.1 シム 35-41.9-0.1	A	A	
11A-28	2 346-64082-0	SHIM 35-41.9-0.15 シム 35-41.9-0.15	A	A	
11A-28	3 346-64083-0	SHIM 35-41.9-0.3 シム 35-41.9-0.3	A	A	
11A-28	4 346-64084-0	SHIM 35-41.9-0.5 シム 35-41.9-0.5	A	A	
11A-29	1 3R0-66012-0	CAM ROD (S) カムロッド (S)	1	1	for Transom "S"
11A-29	2 3R0-66013-0	CAM ROD (L) カムロッド (L)	1	1	for Transom "L"
11A-29	3 3R0-66014-0	CAM ROD (UL) カムロッド (UL)	1	1	for Transom "UL"
11A-30	3AC-66011-1	CLUTCH CAM クラッチカム	1	1	
11A-31	951407-0312	SPRING PIN 3-12 スプリングピン 3-12	2	2	
11A-32	3R0-66031-0	CAM ROD BUSHING カムロッドブッシング	1	1	
11A-33	332-66021-0	O-RING 2.4-5.8 リング 2.4-5.8	2	2	
11A-34	3C8-66032-0	O-RING 3.5-21.7 リング 3.5-21.7	1	1	
11A-35	9101E3-5612	BOLT ボルト	1	1	
11A-36	3R0-66308-0	WASHER 6-16-1.5 ワッシャ 6-16-1.5	1	1	
11A-37	346-66037-0	CAM ROD HOLDER カムロッドホルダ	1	1	for Transom "UL"
11A-38	9161E3-0840	BOLT ボルト	4	4	
11A-39	9161E3-0845	BOLT ボルト	1	1	for Transom "L"
11A-40	9153E3-0830	STUD スタッド	1	1	for Transom "S"
11A-41	9301E3-0800	NUT ナット	1	1	for Transom "S"
11A-42	9401E3-0800	WASHER ワッシャ	5	5	Gear Case
11A-43	1 3R0-65100-0	WATER PIPE (S) ウォーターパイプ (S)	1	1	for Transom "S"
11A-43	2 3R0-65110-0	WATER PIPE (L) ウォーターパイプ (L)	1	1	for Transom "L"
11A-43	3 3R0-65120-0	WATER PIPE (UL) ウォーターパイプ (UL)	1	1	for Transom "UL"
11A-44	3R0-65206-0	WATER PIPE SEAL (UPPER) ウォーターパイプシール (アッパ)	1	1	
11A-45	98AM120-015	HOSE ホース	1	1	for Transom "L"&"UL"
11A-46	3A1-60235-0	WATER STRAINER SET ウォーターストレーナセット	1	1	
11A-47	930403-0400	* NYLON NUT 4-P0.7 * ナイロンナット 4-P0.7	1	1	
11A-48	9215E3-0430	* SCREW * スクリュー	1	1	

Fig. 11B

GEAR CASE (PROPELLER SHAFT)
ギヤケース (プロペラシャフト)



Ref.No. 見出番号	Part No. 部品番号	Description 部品名	Q'ty/個数		Remarks 備考
			MFS25B	MFS30B	
11B-1	346-60215-0	TAPERED ROLLER BEARING 30205 テーパローラベアリング 30205	1	1	
11B-2	349Q60100-7	PROPELLER SHAFT HOUSING ASSY プロペラシャフトハウジングアッセン	1	1	
11B-3	346Q60101-8	* PROPELLER SHAFT HOUSING * プロペラシャフトハウジング	1	1	
11B-4	346-60102-0	* ROLLER BEARING 18-25-2.5 * ローラベアリング 18-25-2.5	1	1	
11B-5	9601-0-6205	* BALL BEARING 6205 * ボールベアリング 6205	1	1	
11B-6	332-60103-0	* O-RING 3-62.5 * オリリング 3-62.5	1	1	
11B-7	3AC-60111-0	* OIL SEAL 18-28-8 * オイルシール 18-28-8	2	2	
11B-8	9101E3-5830	BOLT ボルト	2	2	
11B-9	346-64010-1	BEVEL GEAR ASSY (A) ベベルギヤアッセン (A)	1	1	
11B-10	1 369-64081-1	SHIM 26.5-34.8-0.1 シム 26.5-34.8-0.1	A	A	
11B-10	2 369-64082-1	SHIM 26.5-34.8-0.15 シム 26.5-34.8-0.15	A	A	
11B-11	3AC-64030-0	BEVEL GEAR C ベベルギヤ C	1	1	3 Line
11B-12	346-64032-0	WASHER 18-24-1.5 ワッシャ ベベルギヤ C 18-24-1.5	1	1	
11B-13	346-64211-6	PROPELLER SHAFT プロペラシャフト	1	1	
11B-14	3AC-64215-1	CLUTCH クラッチ	1	1	
11B-15	346-64218-0	PIN ピン クラッチ	1	1	
11B-16	332-64221-0	SPRING スプリング クラッチ	1	1	
11B-17	350-64222-1	SPRING RETAINER スプリングリテーナ クラッチ	1	1	
11B-18	346-64219-0	SNAP スナップ クラッチピン	1	1	
11B-19	3C8-64223-1	PUSH ROD プッシュロッド クラッチ	1	1	
11B-20	965002-0803	BALL 3/8 ボール スチール 3/8	1	1	
11B-21	1 346B64106-5	PROPELLER ASSY (8") プロペラアッセン (8")	1	1	OPT 3 x 260 x 210
11B-21	2 3R0B64518-0	PROPELLER ASSY (9") プロペラアッセン (9") DS	1	1	Transom "UL" STD 3 x 247 x 229
11B-21	3 3R0B64521-0	PROPELLER ASSY (10") プロペラアッセン (10") DS	1	1	Transom "L" for Japan STD 3 x 247 x 254
11B-21	4 3R0B64523-0	PROPELLER ASSY (11") プロペラアッセン (11") DS	1	1	Transom "S" & "L" for EX STD 3 x 249 x 279
11B-21	5 3R0B64525-0	PROPELLER ASSY (12") プロペラアッセン (12") DS	1	1	Transom "S" for Japan STD 3 x 249 x 305
11B-21	6 3R0B64527-0	PROPELLER ASSY (13") プロペラアッセン (13") DS	1	1	Transom "S" for EX STD 3 x 244 x 330
11B-21	7 349B64529-1	PROPELLER ASSY (14") プロペラアッセン (14")	1	1	OPT 3 x 252 x 360
11B-22	3R0-87326-0	PROPELLER HARDWARE KIT プロペラハードウェアキット	1	1	

Fig. 11B

GEAR CASE (PROPELLER SHAFT)
ギヤケース (プロペラシャフト)

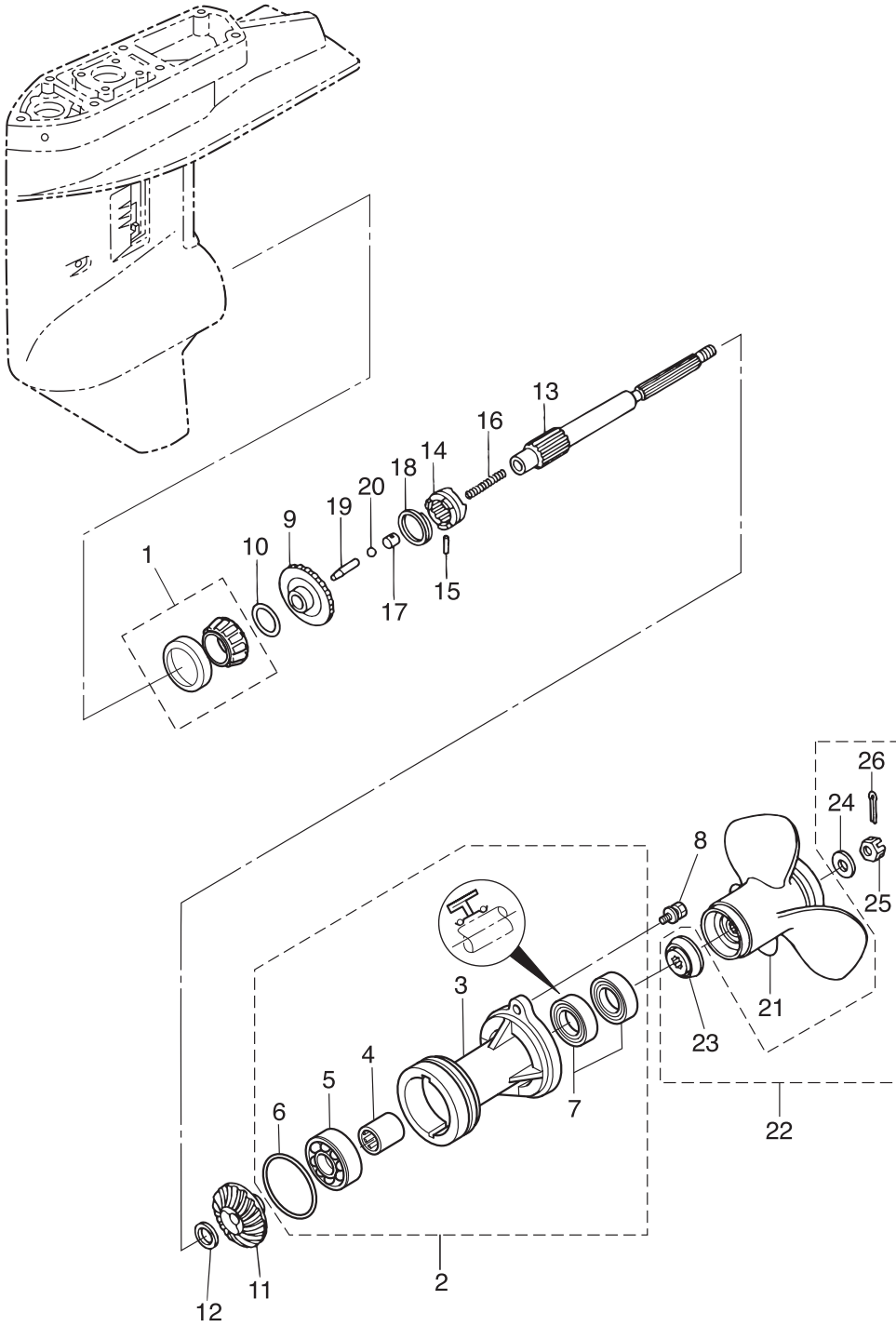
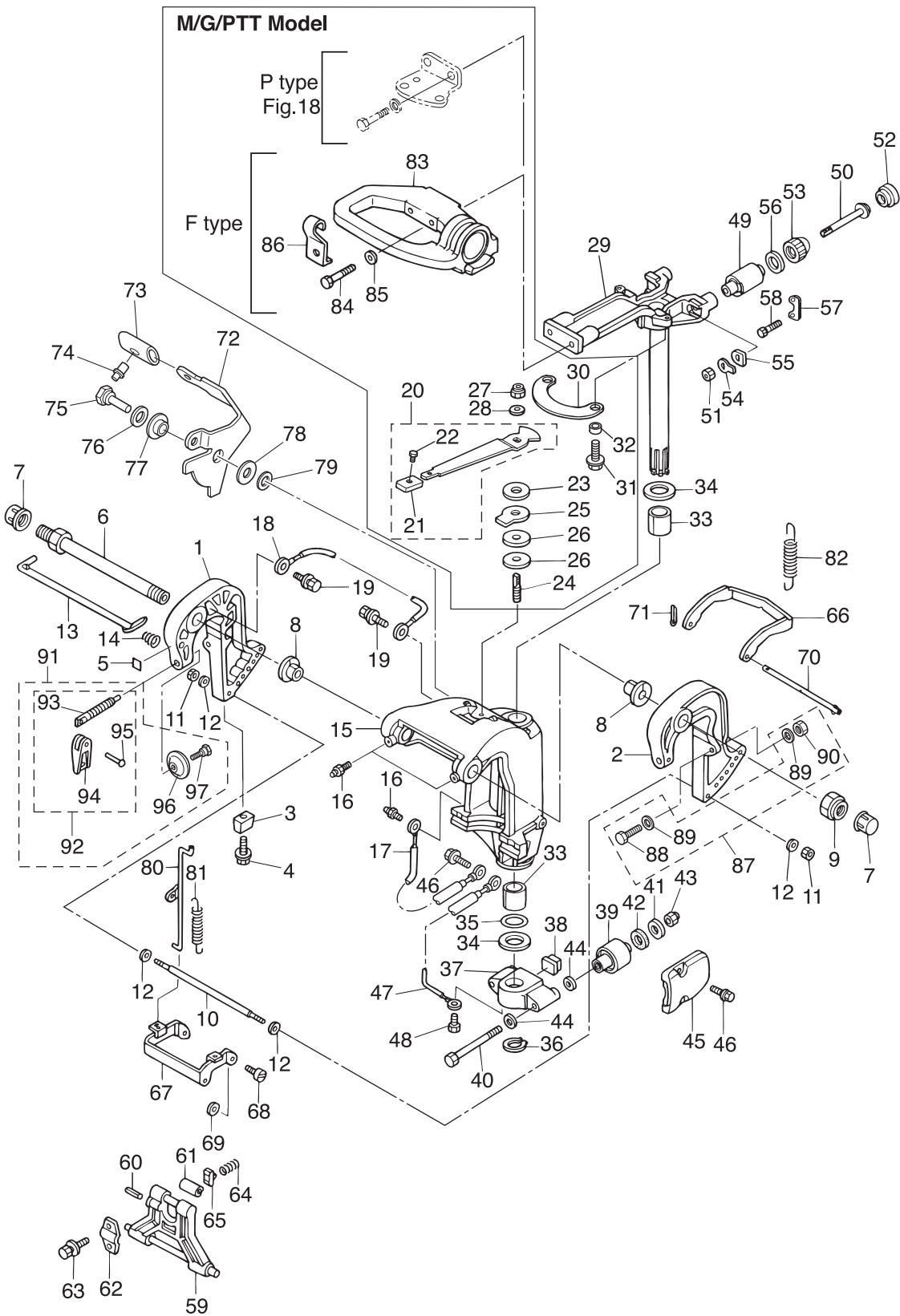


Fig. 12

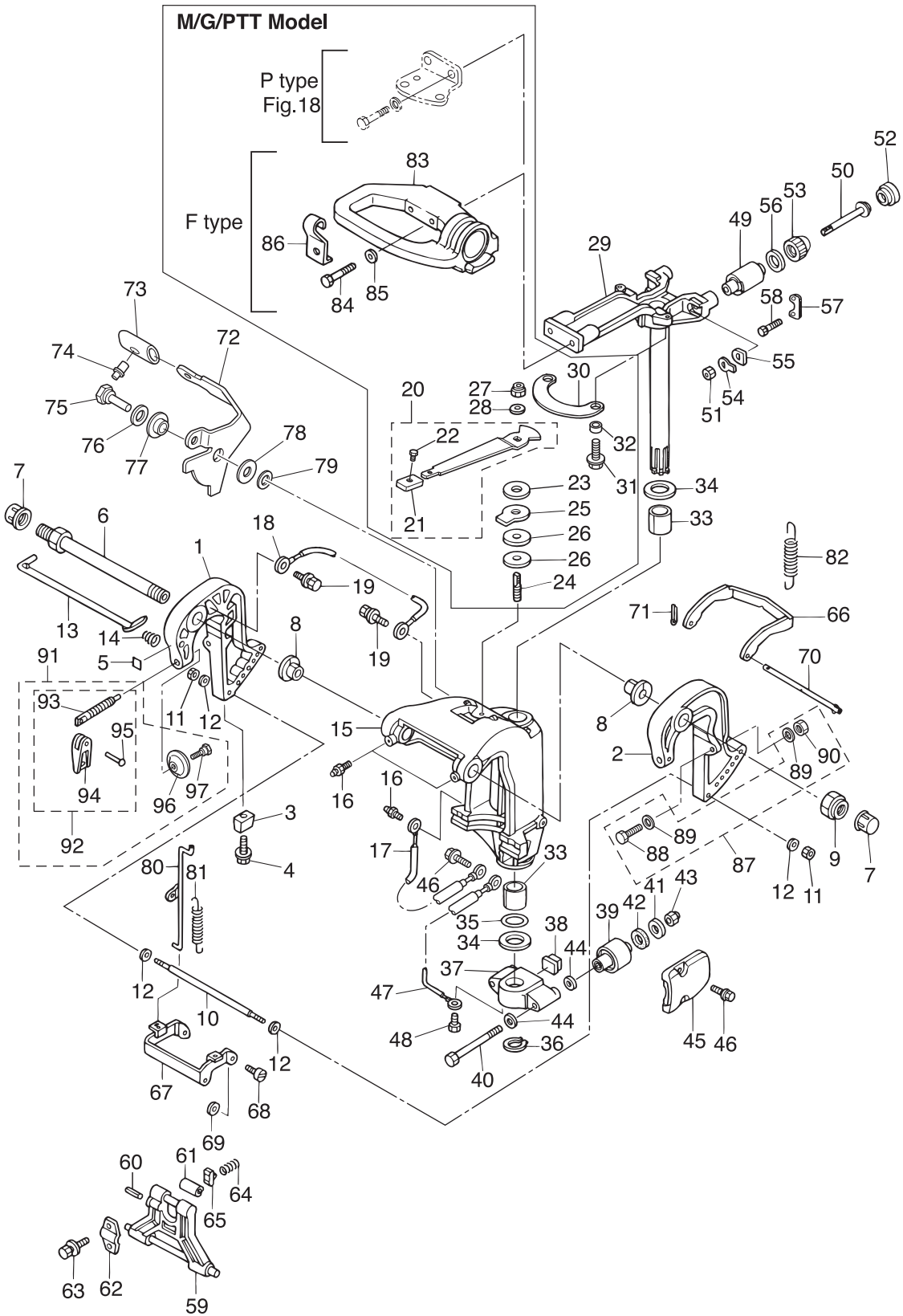
BRACKET (MANUAL TILT)
ブラケット (マニュアルチルト)



Ref.No. 見出番号	Part No. 部品番号	Description 部品名	Q'ty/個数		Remarks 備考
			MF525B	MF530B	
12-1	3AEQ62112-2	CLAMP BRACKET (R) クランプブラケット (R)	1	1	Starboard Side
12-2	3AEQ62113-2	CLAMP BRACKET (L) クランプブラケット (L)	1	1	Port Side
12-3	3B7-60218-1	ANODE アノード	1	1	
12-4	910103-5630	BOLT ボルト	1	1	
12-5	3H8-72049-0	CO-PILOT DECAL コパイロットデカル	1	1	for MF & EF/EFT
12-6	3AC-62191-0	SWIVEL BRACKET SHAFT ASSY スイベルブラケットシャフトアッシー	1	1	
12-7	346-62127-0	CAP NUT キャップナット ブラケットボルト	2	2	for MF & EF/EFT
12-8	349-62126-0	BUSHING ブッシング	2	2	
12-9	346-62124-1	NYLON NUT 7/8-14 ナイロンナット 7/8-14	1	1	
12-10	346-62117-1	DISTANCE PIECE ディスタンスピース	1	1	
12-11	9301E3-0600	NUT ナット	2	2	
12-12	9401E3-0600	WASHER ワッシャ	4	4	
12-13	345-62121-1	THRUST ROD スラストロッド	1	1	
12-14	345-62122-2	THRUST ROD SPRING スラストロッドスプリング	1	1	
12-15	3AEQ62310-2	SWIVEL BRACKET スイベルブラケット	1	1	
12-16	344-67177-1	GREASE FITTING グリスフィッティング	3	3	
12-17	3C8-62396-1	GROUND L=210 グラウンド (アースワイヤ) L=210	1	1	Swivel Bracket -Mount Holding Plate
12-18	398-62396-1	GROUND L=130 グラウンド (アースワイヤ) L=130	1	1	Clamp Bracket -Swivel Bracket
12-19	910103-5612	BOLT ボルト	2	2	
12-20	3AC-62450-0	FRICITION LEVER ASSY フリクションレバーアッシー	1	1	for MF & EF/EFT
12-21	3AC-63012-0	* GRIP * グリップ コパイロットハンドル	1	1	
12-22	346-66334-0	* STOPPER * ストップ リハースロックレバーグリップ	1	1	
12-23	3R3-62443-0	WASHER 8.1-20-0.8 ワッシャ 8.1-20-0.8	1	1	for MF & EF/EFT
12-24	3R3-62445-0	BOLT ボルト コパイロット	1	1	for MF & EF/EFT
12-25	3R3-62448-1	WASHER ワッシャ コパイロット	1	1	for MF & EF/EFT
12-26	3R3-62449-0	DISC ディスク コパイロット	2	2	for MF & EF/EFT
12-27	930403-0800	NYLON NUT 8-P1.25 ナイロンナット 8-P1.25	1	1	for MF & EF/EFT
12-28	9401E3-0800	WASHER ワッシャ	1	1	for MF & EF/EFT
12-29	3AHQ62010-0	STEERING SHAFT ASSY ステアリングシャフトアッシー	1	1	

Fig. 12

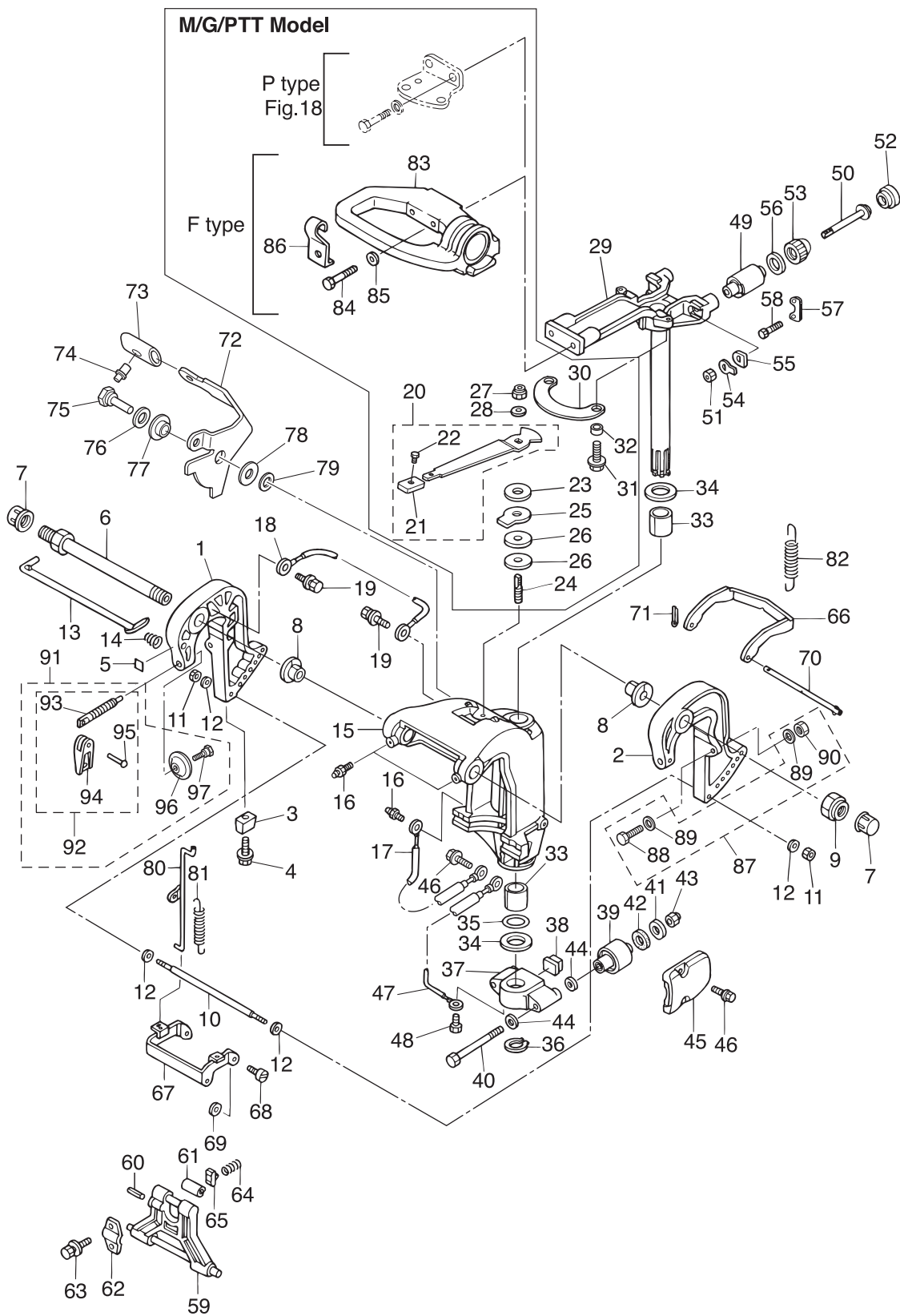
BRACKET (MANUAL TILT)
ブラケット (マニュアルチルト)



Ref.No. 見出番号	Part No. 部品番号	Description 部品名	Q'ty/個数		Remarks 備考
			MF25B	MF30B	
12-30	3AC-62447-0	PLATE プレート コパイロット	1	1	for MF & EF/EFT
12-31	9101E3-5616	BOLT ボルト	2	2	for MF & EF/EFT
12-32	3AC-63619-0	COLLAR 6.5-10.7-6.5 カラー 6.5-10.7-6.5	2	2	for MF & EF/EFT
12-33	353-62417-0	BUSHING 30-36-41 ブッシング ブラケットシャフト 30-36-41	2	2	
12-34	353-62423-1	THRUST PLATE (UPPER) 31-50-2 スラストプレート (アッパ)	2	2	
12-35	353-62415-0	O-RING 3.5-29.7 オリング ブラケットシャフト 3.5-29.7	1	1	
12-36	945103-2800	C-RING d=28 Cリング d=28	1	1	
12-37	3AEQ61411-1	MOUNT BRACKET マウントブラケット	1	1	
12-38	3C8-61336-0	DAMPER (LOWER) ダンパ (ロウ)	1	1	
12-39	3C8-61302-1	RUBBER MOUNT (LOWER) ラバマウント (ロウ)	2	2	
12-40	3R0-61321-0	BOLT ボルト ラバマウント (ロウ)	2	2	
12-41	353-61334-0	WASHER 13-34-3 ワッシャ 13-34-3	2	2	
12-42	3C7-61338-0	DAMPER 21-36-5 ダンパ 21-36-5	2	2	
12-43	3R0-61324-0	NYLON NUT 12-P1.25 ナイロンナット 12-P1.25	2	2	
12-44	9402E3-1200	WASHER ワッシャ	4	4	
12-45	3R0Q61342-0	MOUNT HOLDING PLATE (LOWER) マウントホルディングプレート (ロウ)	2	2	
12-46	9101E3-5620	BOLT ボルト	4	4	
12-47	3A3-62396-1	GROUND L=110 グラント (アスワイヤ) L=110	1	1	Mount Holding Plate -Mount Bracket
12-48	910103-5612	BOLT ボルト	1	1	
12-49	3R0-61301-1	RUBBER MOUNT (UPPER) ラバマウント (アッパ)	2	2	
12-50	3R0-61307-0	BOLT ボルト マウントラバ	2	2	
12-51	930103-1000	NUT 10-P1.5 ナット 10-P1.5	2	2	
12-52	3R0-61333-0	DAMPER (UPPER) ダンパ (アッパ)	2	2	
12-53	3R0-61337-1	DAMPER (UPPER) ダンパ (アッパ)	2	2	
12-54	3R0-61323-0	LOCK PLATE ロックプレート マウントラバ	2	2	
12-55	345-61322-2	WASHER ワッシャ マウントラバ	2	2	
12-56	3R0-61335-0	LOCK PLATE ロックプレート アッパ	2	2	
12-57	3R0-61312-1	RUBBER MOUNT RETAINER ラバマウントリテーナ	2	2	
12-58	9101E3-0620	BOLT ボルト	4	4	

Fig. 12

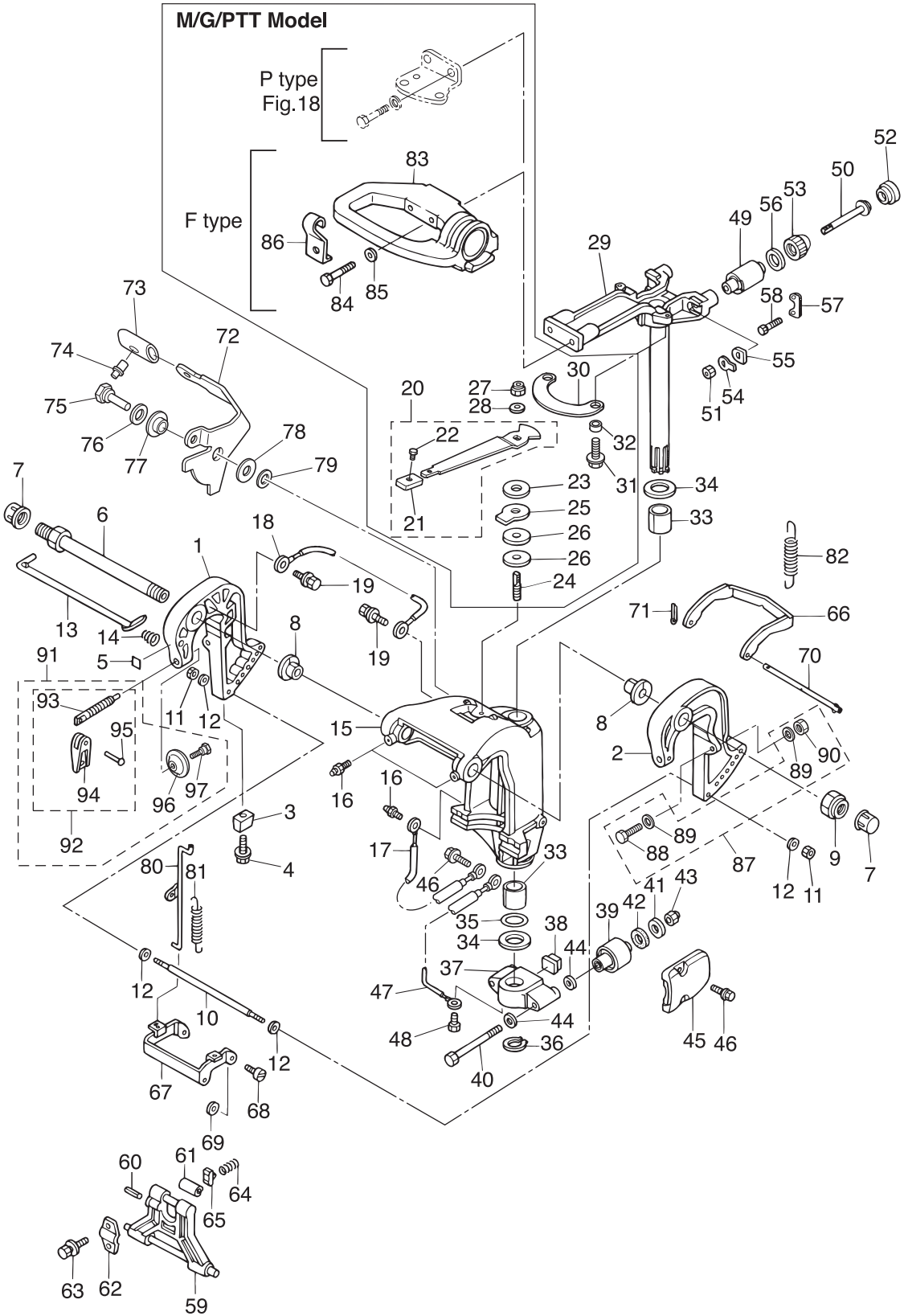
BRACKET (MANUAL TILT)
 ブラケット (マニュアルチルト)



Ref.No. 見出番号	Part No. 部品番号	Description 部品名	Q'ty/個数		Remarks 備考
			MF525B	MF530B	
12-59	349Q62993-2	TILT STOPPER チルトストッパ	1	1	
12-60	951403-0640	SPRING PIN スプリングピン	1	1	
12-61	346-62437-0	BUSHING 10.2-12-29.5 ブッシング 10.2-12-29.5	1	1	
12-62	3AC-62439-0	SETTING PLATE セッティングプレート チルトストッパ	1	1	
12-63	3AC-63201-0	BOLT ボルト	2	2	
12-64	3C8-62421-1	FRICTION SPRING フリクションスプリング	1	1	
12-65	346-62438-0	SETTING PIECE セッティングピース チルトストッパ	1	1	
12-66	346-66322-0	REVERSE LOCK リバースロック	1	1	
12-67	349-66313-0	REVERSE LOCK ARM リバースロックアーム	1	1	
12-68	336-66319-1	PIVOT BOLT ピボットボルト	2	2	
12-69	3R0-66308-0	WASHER 6-16-1.5 ワッシャ 6-16-1.5	2	2	
12-70	346-66321-0	REVERSE LOCK ROD リバースロックロッド	1	1	
12-71	951503-0212	SPLIT PIN 2-12 スプリットピン 2-12	1	1	
12-72	3P0-66311-0	REVERSE LOCK LEVER リバースロックレバー	1	1	
12-73	3AL-66333-0	REVERSE LOCK LEVER GRIP リバースロックレバークリップ	1	1	
12-74	346-66334-0	STOPPER ストッパ リバースロックレバークリップ	1	1	
12-75	3AL-05254-0	SHOULDER BOLT 6-8 ショルダーボルト 6-8	1	1	
12-76	940103-0800	WASHER ワッシャ	1	1	
12-77	3AL-05212-0	BUSHING 8.1-20 ブッシング 8.1-20	1	1	
12-78	3AA-83719-0	WASHER 8.5-18-1.6 ワッシャ 8.5-18-1.6	1	1	
12-79	3R0-66308-0	WASHER 6-16-1.5 ワッシャ 6-16-1.5	1	1	
12-80	349-66312-0	REVERSE LOCK LINK リバースロックリンク	1	1	
12-81	346-66323-1	REVERSE LOCK LEVER SPRING リバースロックレバースプリング	1	1	
12-82	1 3R0-66332-0	REVERSE LOCK SPRING (L) リバースロックスプリング (L)	1	1	for Transom "L"
12-82	2 346-66331-0	REVERSE LOCK SPRING (S) リバースロックスプリング (S)	1	1	for Transom "S"
12-83	3R3Q62001-0	STEERING BRACKET ステアリングブラケット	1	1	for MF & EF/EFT
12-84	3R3-62094-2	BOLT 10-80 ボルト 10-80	2	2	for MF & EF/EFT
12-85	9401E3-1000	WASHER ワッシャ	2	2	for MF & EF/EFT
12-86	3R0-63628-0	CLAMP クランプ スロットルケーブル	1	1	for MF & EF/EFT

Fig. 12

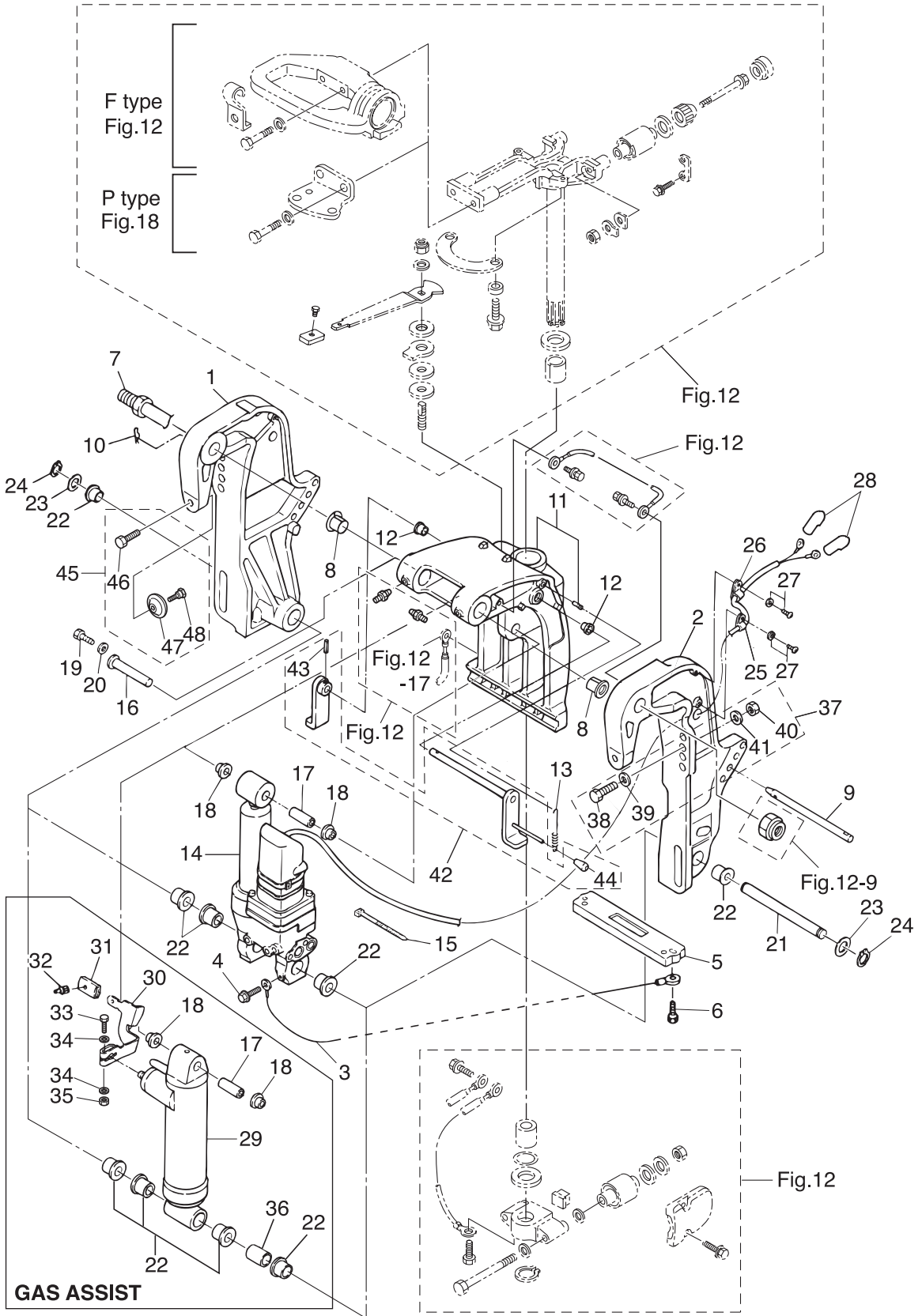
BRACKET (MANUAL TILT)
ブラケット (マニュアルチルト)



Ref.No. 見出番号	Part No. 部品番号	Description 部品名	Q'ty/個数		Remarks 備考
			MFS25B	MFS30B	
12-87	3AC-72120-0	RIGGING BOLT SET リギングボルトセット	1	1	
12-88	9161E3-0885	* BOLT * ボルト	2	2	
12-89	9401E3-0800	* WASHER * ワッシャ	4	4	
12-90	9301E3-0800	* NUT * ナット	2	2	
12-91	3AAQ62105-0	CLAMP SCREW KIT クランプスクロキット	2	2	
12-92	3AAQ62108-0	* CLAMP SCREW ASSY * クランプスクロアツ	1	1	
12-93	3AA-62106-0	** CLAMP SCREW ** クランプスクロ	1	1	
12-94	332Q62102-1	** CLAMP SCREW HANDLE ** クランプスクロハンドル	1	1	
12-95	3C8-62104-2	** RIVET 3-22 ** リベット 3-22	1	1	
12-96	332-62101-1	* CLAMP SCREW PAD * クランプスクロパッド	1	1	
12-97	3C8-62107-0	* SHOULDER BOLT * ショルダボルト	1	1	

Fig. 13

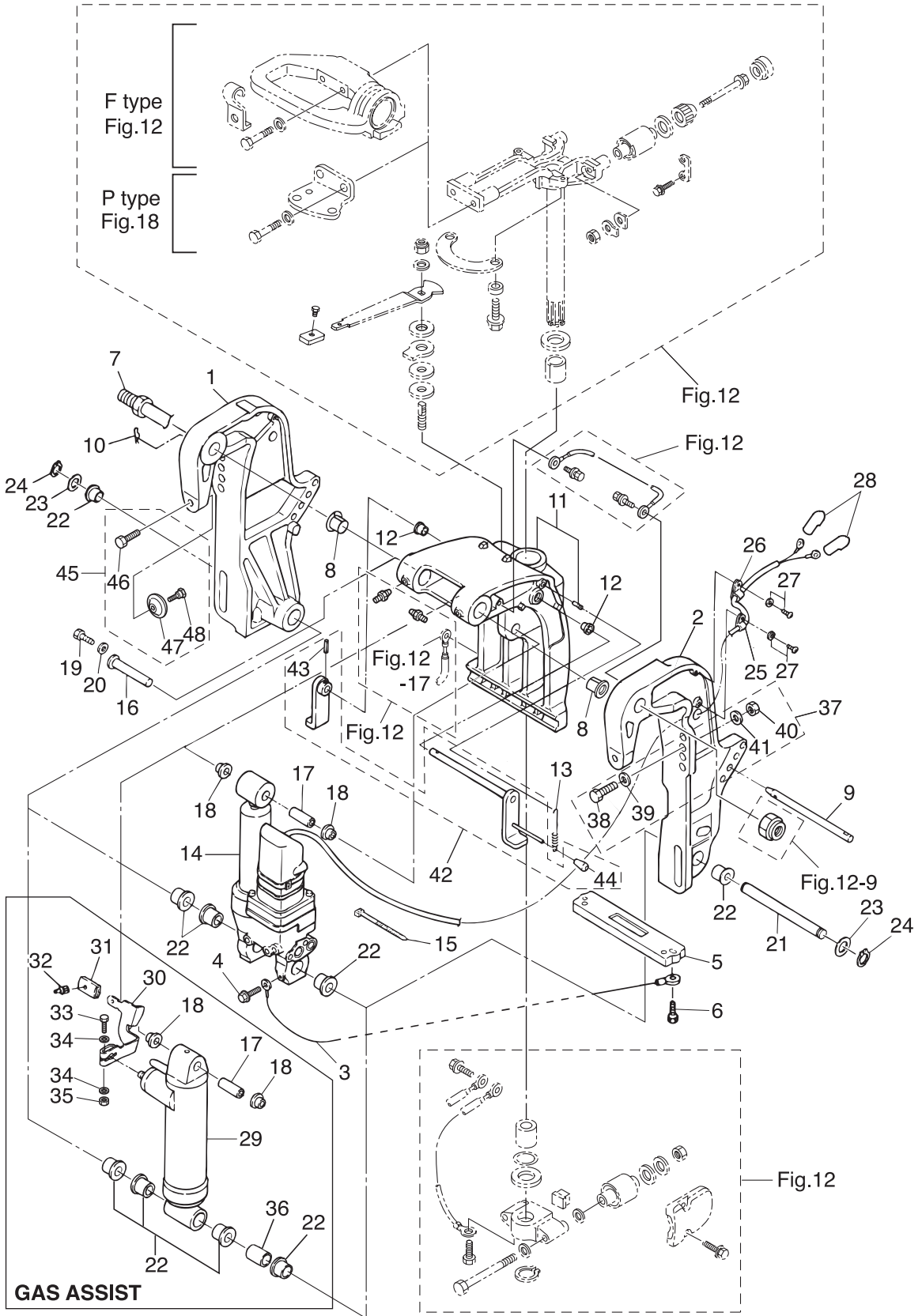
BRACKET (PTT · GAS ASSIST)
ブラケット (PTT · ガスアシスト)



Ref.No. 見出番号	Part No. 部品番号	Description 部品名	Q'ty/個数		Remarks 備考
			MFS25B	MFS30B	
13-1	1	3AEQ77211-1 CLAMP BRACKET (PTT-R) クランプブラケット (PTT-R)	1	1	for EFT Starboard Side
13-1	2	3AFQ77211-1 CLAMP BRACKET (PTT-R) クランプブラケット (PTT-R)	1	1	for Gas Assist Model Starboard Side
13-2	1	3AEQ77212-2 CLAMP BRACKET (PTT-L) クランプブラケット (PTT-L)	1	1	for EFT Port Side
13-2	2	3AFQ77212-2 CLAMP BRACKET (PTT-L) クランプブラケット (PTT-L)	1	1	for Gas Assist Model Port Side
13-3		398-62396-1 GROUND L=130 グラウンド (アースワイヤ) L=130	1	1	Anode-PTT Assy for PTT Model
13-4		910103-5612 BOLT ボルト	1	1	for PTT Model
13-5		3C7-60218-2 ANODE アノード スターンブラケット	1	1	
13-6		910103-5630 BOLT ボルト	2	2	
13-7		3AD-62191-0 SWIVEL BRACKET SHAFT ASSY スイベルブラケットシャフトアッシー	1	1	Bracket Bolt
13-8		3C8-77213-0 BUSHING ブッシング ブラケットボルト	2	2	
13-9		3R0-77118-0 PTT THRUST ROD PTTスラストロッド	1	1	
13-10		951603-1000 SNAP PIN スナップピン	1	1	
13-11		3ACQ77208-2 SWIVEL BRACKET ASSY スイベルブラケットアッシー	1	1	Pin
13-12		353-63207-0 COLLAR 10.2-12-12 カラー 10.2-12-12	2	2	
13-13		3R0-62473-0 TILT STOPPER SPRING チルトストップスプリング	1	1	
13-14		3AC-77151-1 PT ASSY PTアッシー	1	1	see Fig.14 for PTT Model
13-15		1H2-31534-0 LEAD WIRE BAND 300 リードワイヤバンド 300	1	1	for PTT Model
13-16		3R0-77071-1 CYLINDER PIN (UPPER) シリンダピン (アッパー)	1	1	
13-17		3R0-77075-0 BUSHING 13-16-40 ブッシング 13-16-40	1	1	
13-18		3R0-77076-0 BUSHING 13-17-19.5 ブッシング 13-17-19.5	2	2	
13-19		910103-0612 BOLT ボルト	1	1	
13-20		345-05122-1 WASHER 6.5-23-1.5 ワッシャ 6.5-23-1.5	1	1	
13-21		3R0-77101-1 CYLINDER PIN (LOWER) シリンダピン (ロウ)	1	1	
13-22	1	3C8-77076-1 BUSHING 18-24-22 ブッシング 18-24-22	5	5	Clamp Bracket, Cylinder for PTT Model
13-22	2	3C8-77076-1 BUSHING 18-24-22 ブッシング 18-24-22	6	6	Clamp Bracket, Cylinder for Gas Assist Model
13-23		3R0-77112-0 WASHER 18.2-34-1 ワッシャ 18.2-34-1	2	2	
13-24		945103-1800 C-RING d=18 Cリング d=18	2	2	
13-25		336-06973-0 CLAMP 6-9.5L クランプ 6-9.5L	1	1	for PTT Model
13-26		345-06915-0 CLAMP 6.5-14L クランプ 6.5-14L	1	1	for PTT Model

Fig. 13

BRACKET (PTT · GAS ASSIST)
ブラケット (PTT · ガスアシスト)

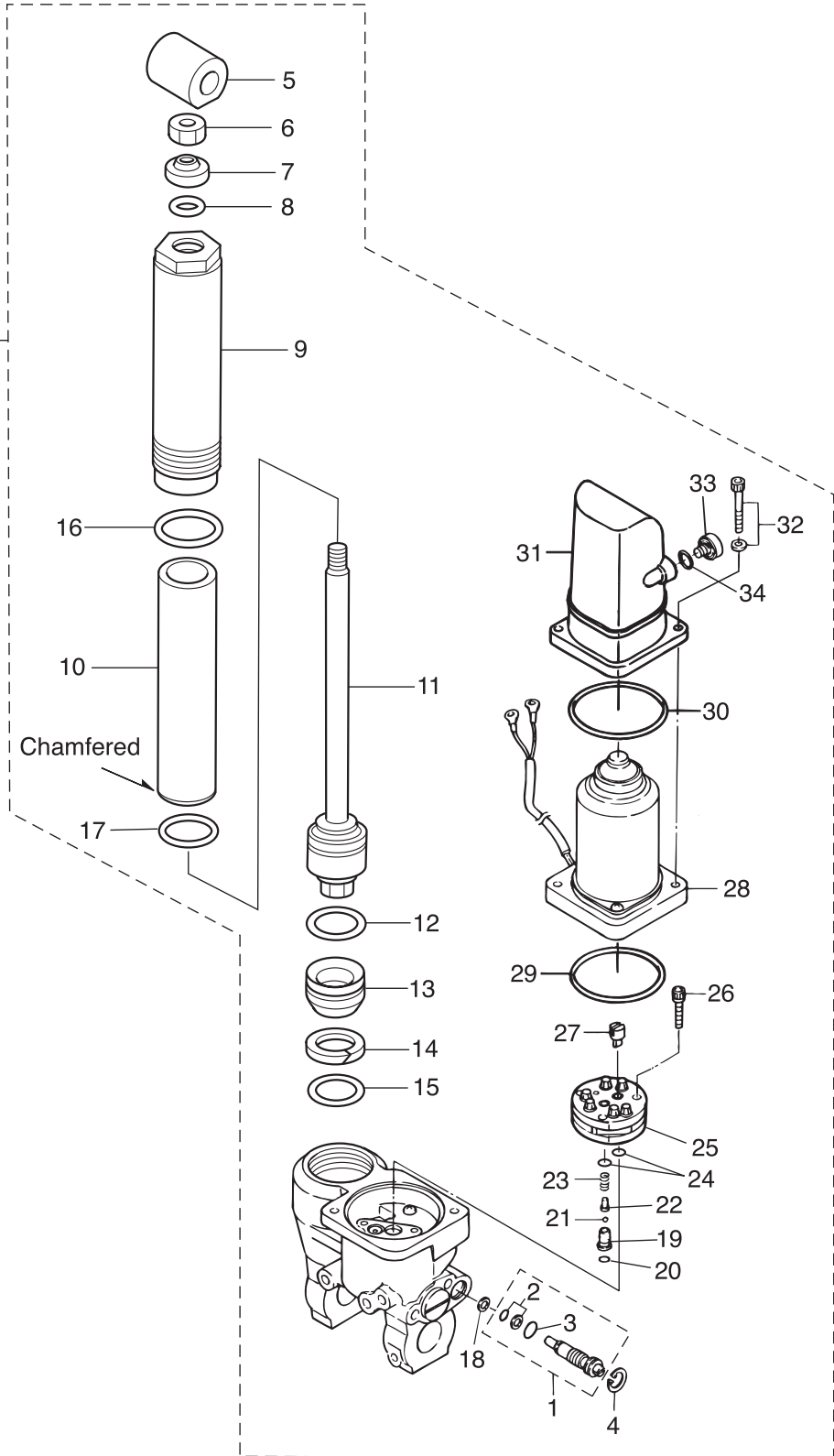


Ref.No. 見出番号	Part No. 部品番号	Description 部品名	Q'ty/個数		Remarks 備考
			MFS25B	MFS30B	
13-27	921503-5612	SCREW スクリュ	2	2	for PTT Model
13-28	3Y1-76145-0	TERMINAL CAP ターミナルキャップ	2	2	Red Starter Solenoid for PTT Model
13-29	3R0Q77601-2	GAS SHOCK ABSORBER ガスショックアブソーバ	1	1	for Gas Assist Model
13-30	3R0-66311-0	REVERSE LOCK LEVER リバースロックレバー	1	1	for Gas Assist Model
13-31	3AL-66333-0	REVERSE LOCK LEVER GRIP リバースロックレバーグリップ	1	1	for Gas Assist Model
13-32	346-66334-0	STOPPER ストップ リバースロックレバーグリップ	1	1	for Gas Assist Model
13-33	3V2-60001-0	BOLT 6-35 ボルト 6-35	1	1	for Gas Assist Model
13-34	9401E3-0600	WASHER ワッシャ	2	2	for Gas Assist Model
13-35	9301E3-0600	NUT ナット	1	1	for Gas Assist Model
13-36	3R0-77105-0	COLLAR 18.2-21.7-30 カラー 18.2-21.7-30	1	1	for Gas Assist Model
13-37	3AD-72120-0	RIGGING BOLT SET リギングボルトセット	1	1	
13-38	3C7-62133-2	* BOLT 12-105 P1.25 * ボルト 12-105 P1.25	4	4	
13-39	353-61334-0	* WASHER 13-34-3 * ワッシャ 13-34-3	4	4	
13-40	3C7-62139-1	* NUT 12-P1.25 * ナット 12-P1.25	4	4	
13-41	9401E3-1200	* WASHER * ワッシャ	4	4	
13-42	1 3GF-62466-1	TILT STOPPER KIT チルトストップキット	1	1	for PTT Model
13-42	2 3AC-62466-1	TILT STOPPER KIT チルトストップキット	1	1	for Gas Assist Model
13-43	951403-3516	* SPRING PIN 3.5-16 * スプリングピン 3.5-16	1	1	
13-44	369-62433-1	* TILT STOPPER GRIP * チルトストップグリップ	1	1	
13-45	3C8-77217-0	CLAMP SCREW KIT クランプスクリュキット	2	2	
13-46	3C8-77216-0	* CLAMP SCREW (PTT) * クランプスクリュ (PTT)	1	1	
13-47	332-62101-1	* CLAMP SCREW PAD * クランプスクリュパッド	1	1	
13-48	3C8-62107-0	* SHOULDER BOLT * ショルダボルト	1	1	

Fig. 14

POWER TILT
パワーチルト

Fig.13-14

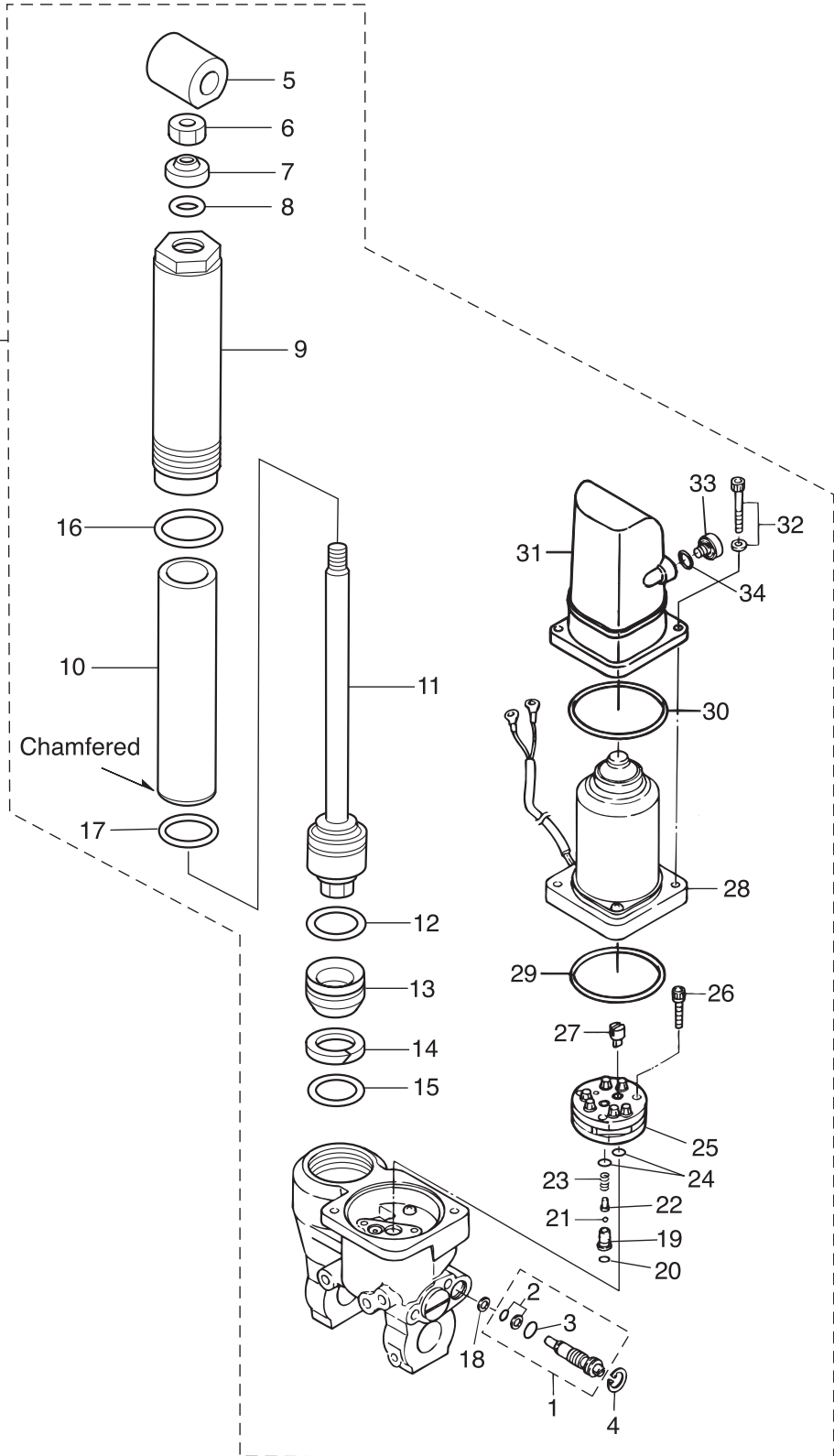


Ref.No. 見出番号	Part No. 部品番号	Description 部品名	Q'ty/個数		Remarks 備考
			MFS25B	MFS30B	
14-1	3AC-77175-0	MANUAL VALVE ASSY マニュアルバルブアッソ	1	1	
14-2	3R0-77409-0	* SEAL SET * シールセット	1	1	
14-3	3R0-77177-0	* O-RING 2.4-9.8 * オリング 2.4-9.8	1	1	
14-4	3Z5-77171-0	C-RING Cリング	1	1	
14-5	3AD-77367-0	JOINT ジョイント	1	1	
14-6	3AC-77374-0	NUT ナット	1	1	
14-7	3AC-77382-0	DUST SEAL ダストシール	1	1	
14-8	3AC-77384-0	O-RING 2.4-12.3 オリング 2.4-12.3	1	1	
14-9	3AC-77361-0	CYLINDER シリンダ	1	1	
14-10	3AC-77363-0	INNER TUBE インナチューブ	1	1	
14-11	3AC-77365-0	PISTON ROD ASSY ピストンロッドアッソ	1	1	
14-12	3AC-77375-0	O-RING 2-28.5 オリング 2-28.5	1	1	
14-13	3AC-77377-0	FREE PISTON フリーピストン	1	1	
14-14	3AC-77376-0	BACK-UP RING バックアップリング	1	1	
14-15	3AC-77398-0	O-RING 2.4-27.7 オリング 2.4-27.7	1	1	
14-16	3AC-77392-0	O-RING 2-43.5 オリング 2-43.5	1	1	
14-17	3AC-77383-0	O-RING 2-34.5 オリング 2-34.5	1	1	
14-18	3AC-77173-0	SEAL WASHER シールワッシャ	1	1	
14-19	3AC-77453-0	VALVE SEAT バルブシート	1	1	
14-20	3R0-77451-0	O-RING 1.5-3.5 オリング 1.5-3.5	1	1	
14-21	3R0-77457-0	BALL ボール	1	1	
14-22	3AC-77454-0	SPRING SEAT スプリングシート	1	1	
14-23	3R0-77455-0	SPRING スプリング	1	1	
14-24	3B7-77433-0	O-RING 1.5-6.5 オリング 1.5-6.5	2	2	
14-25	3R0-77430-0	PUMP ポンプ	1	1	
14-26	3B7-77431-1	BOLT ボルト	3	3	
14-27	3E0-77163-0	COUPLING カップリングポンプ	1	1	
14-28	3AC-77180-0	MOTOR ASSY モータアッソ	1	1	
14-29	3R0-77167-0	O-RING 2-62.5 オリング 2-62.5	1	1	

Fig. 14

POWER TILT
パワーチルト

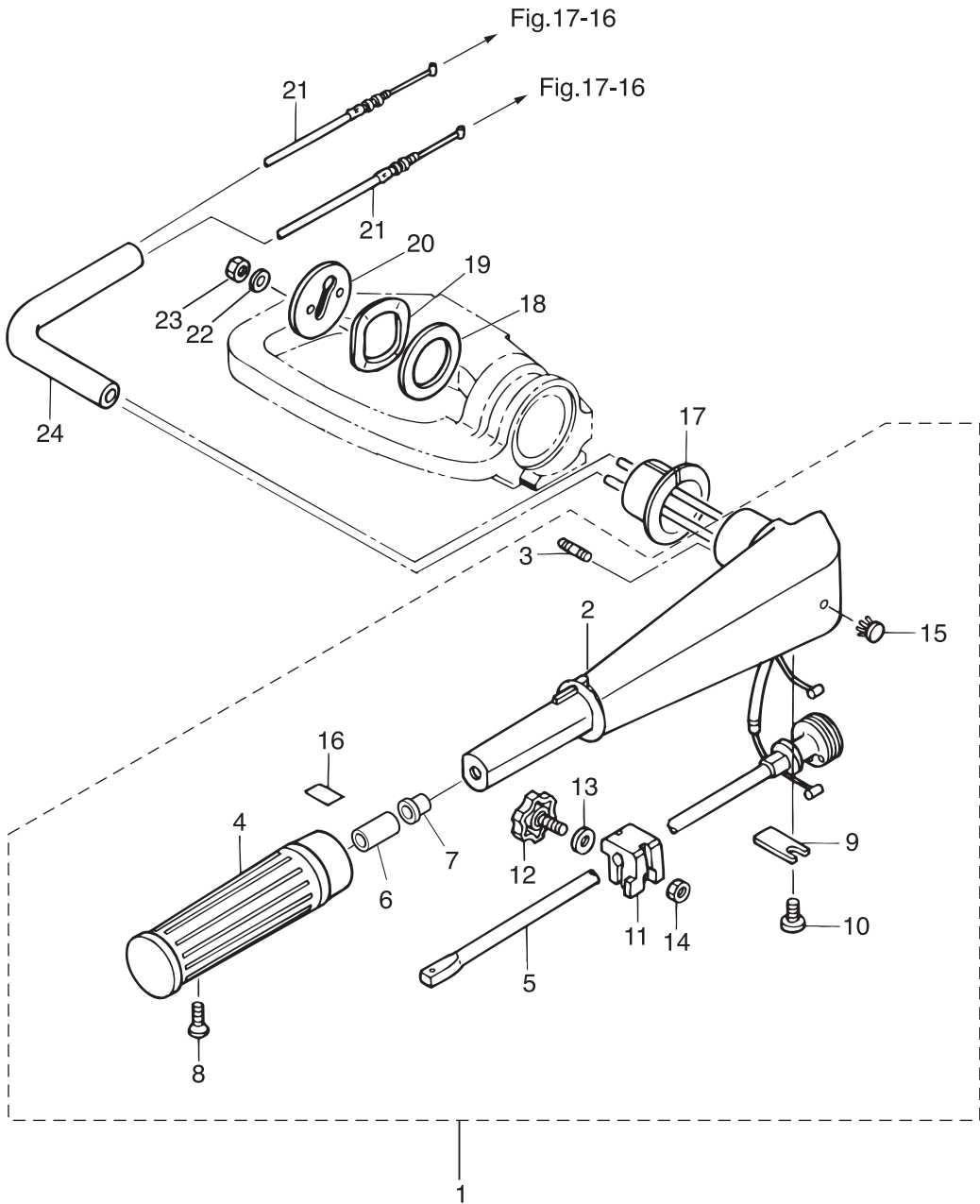
Fig.13-14



Ref.No. 見出番号	Part No. 部品番号	Description 部 品 名	Q'ty/個数		Remarks 備 考
			MFS25B	MFS30B	
14-30	3C8-77182-0	O-RING 2.4-66.6 Oリング 2.4-66.6	1	1	
14-31	3R0-77165-0	RESERVE TANK リザーブタンク	1	1	
14-32	3R0-77159-0	BOLT ボルト	2	2	
14-33	3R0-77168-0	CAP キャップ	1	1	
14-34	3R0-77169-0	O-RING 1.9-9.8 Oリング 1.9-9.8	1	1	

Fig. 15

TILLER HANDLE
ティラハンドル

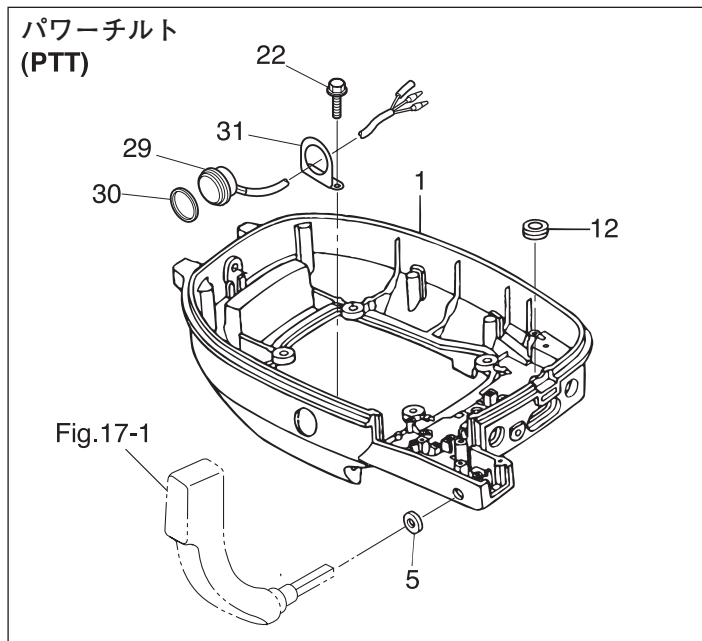
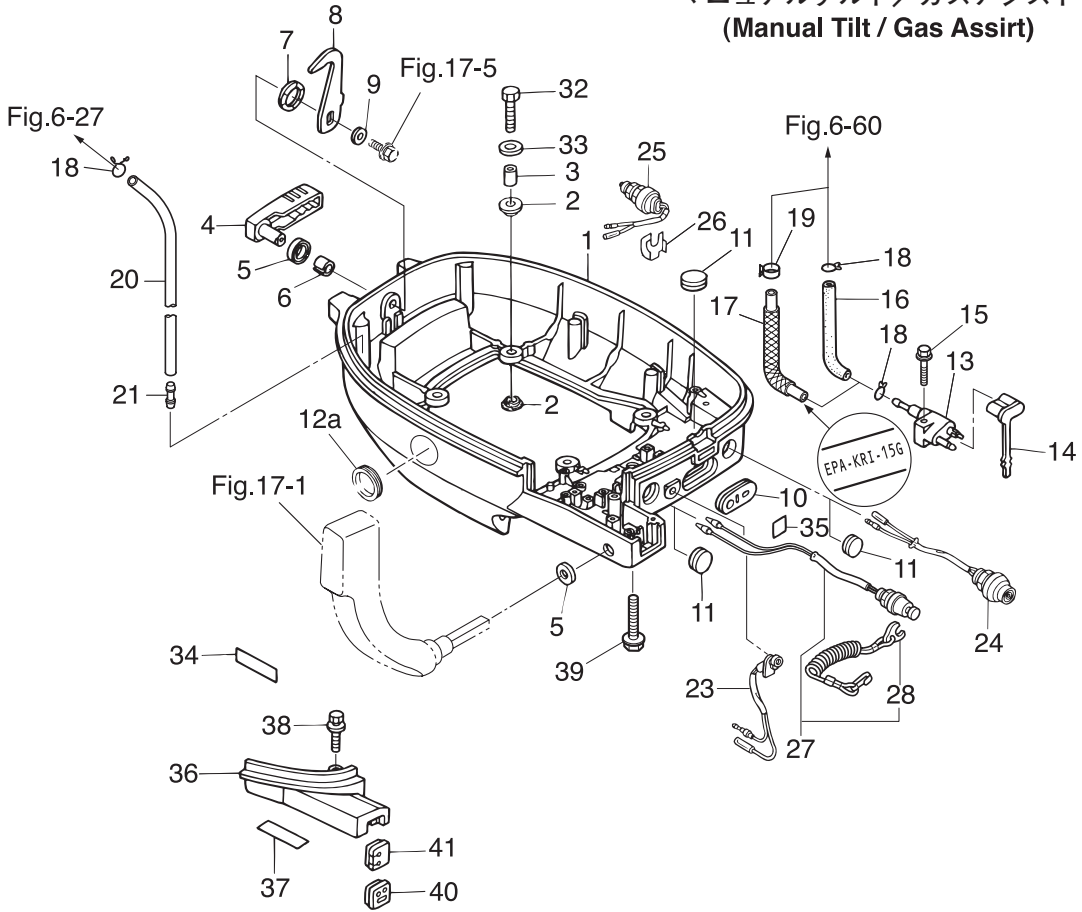


Ref.No. 見出番号	Part No. 部品番号	Description 部品名	Q'ty/個数		Remarks 備考
			MFS25B	MFS30B	
15-1	3ACQ63005-0	TILLER HANDLE SUB-ASSY テイヤハンドルサブアッシー	1	1	
15-2	3R3Q63011-0	* TILLER HANDLE * テイヤハンドル	1	1	
15-3	3B2-63104-1	* STUD * スタット	2	2	
15-4	3R3-63012-0	* GRIP * グリップ	1	1	
15-5	3R3-63041-0	* THROTTLE SHAFT * スロットルシャフト	1	1	
15-6	345-63048-0	* THROTTLE SHAFT DAMPER * スロットルシャフトダンパ A	1	1	
15-7	350-63046-0	* BUSHING 8.4-10-11 * ブッシング 8.4-10-11	1	1	
15-8	921803-0525	* SCREW * スクリュー	1	1	
15-9	3B2-63063-0	* THROTTLE SHAFT SUPPORT * スロットルシャフトサポート	1	1	
15-10	9215E3-0612	* SCREW * スクリュー	1	1	
15-11	3B2-63035-1	* FRICTION PIECE * フリクションピース	1	1	
15-12	3B2-63034-0	* ADJUSTING SCREW * アジャストスクリュー	1	1	
15-13	9401E3-0600	* WASHER * ワッシャ	1	1	
15-14	9301E3-0600	* NUT * ナット	1	1	
15-15	350-67154-0	* PLASTIC RIVET 6.5 * プラスチックリベット 6.5	1	1	
15-16	3AC-72019-0	* THROTTLE DECAL * スロットルデカール	1	1	
15-17	3R3-63102-0	BUSHING ブッシング ハンドル	1	1	
15-18	3R3-63108-0	WASHER 39-52-1 ワッシャ 39-52-1	1	1	
15-19	3R3-63109-0	WAVE WASHER 39.5-52-1.2 ウェーブワッシャ 39.5-52-1.2	1	1	
15-20	3R3-63107-0	COVER カバー プレートステアリング	1	1	
15-21	3R0-63600-0	THROTTLE WIRE スロットルワイヤ	2	2	
15-22	9401E3-0600	WASHER ワッシャ	2	2	
15-23	9301E3-0600	NUT ナット	2	2	
15-24	3R0-06157-0	PROTECTOR ϕ 12-250 プロテクタ ϕ 12-250	1	1	

Fig. 16

BOTTOM COWL
ボトムカウル

マニュアルチルト／ガスアシスト
(Manual Tilt / Gas Assirt)

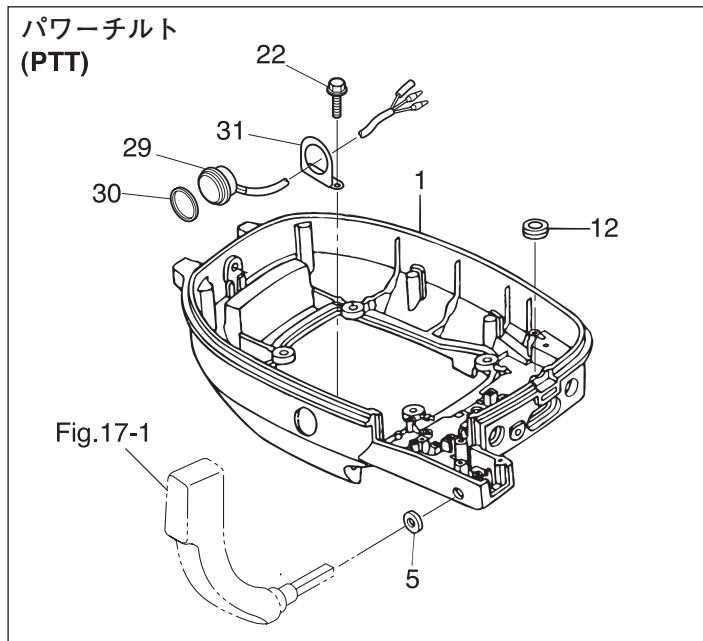
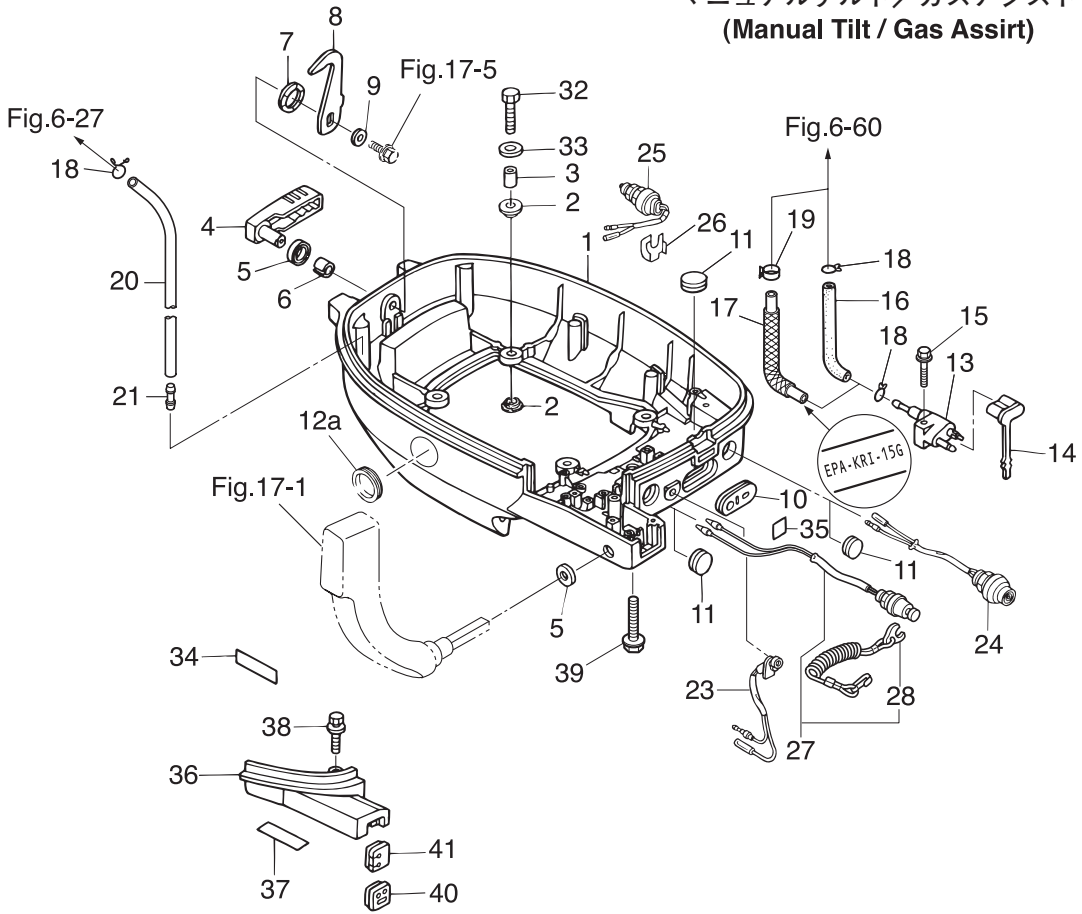


Ref.No. 見出番号	Part No. 部品番号	Description 部品名	Q'ty/個数		Remarks 備考
			MF/S25B	MF/S30B	
16-1	3ADQ67100-0	BOTTOM COWL ボトムカウル	1	1	
16-2	346-67113-0	MOUNT 8.5-14-2.5 マウント 8.5-14-2.5	8	8	
16-3	346-67114-1	SPACER 6.2-9-15.7 スペーサ 6.2-9-15.7	4	4	
16-4	3R3Q67141-0	HOOK LEVER フックレバー	1	1	
16-5	1 338-67147-0	SEAL RING 13.8-22-3.7 シールリング 13.8-22-3.7	1	1	Hook Lever for EP/EPT
16-5	2 338-67147-0	SEAL RING 13.8-22-3.7 シールリング 13.8-22-3.7	2	2	Hook Lever, Shift Lever for MF & EF/EFT
16-6	350-67105-0	HOOK LEVER BUSHING 14-16.5-17.7 フックレバーブッシング 14-16.5-17.7	1	1	
16-7	941403-1400	WAVE WASHER d=14 ウェーブワッシャ d=14	1	1	
16-8	3R3-67142-0	COVER HOOK カバーフック	1	1	
16-9	1 3R0-66308-0	WASHER 6-16-1.5 ワッシャ 6-16-1.5	1	1	for MF & EF/EFT Hook Lever
16-9	2 3R0-66308-0	WASHER 6-16-1.5 ワッシャ 6-16-1.5	3	3	for EP/EPT Hook Lever & see Fig.18-10 Shift Arm
16-10	353-67162-0	GROMMET グロメット ハッターリコード	1	1	
16-11	1 345-67117-0	GROMMET 17-2.7 グロメット 17-2.7	3	3	for EP Main SW PTT Cord, Stop SW
16-11	2 345-67117-0	GROMMET 17-2.7 グロメット 17-2.7	2	2	for MF/EPT PTT Cord, Stop SW
16-11	3 345-67117-0	GROMMET 17-2.7 グロメット 17-2.7	1	1	for EF/EFG PTT Cord
16-12	338-67163-0	GROMMET 18-2.5 グロメット 18-2.5	1	1	for EFT/EPT
16-12a	3F3-72618-0	GROMMET グロメット PTTスイッチ	1	1	for MF/EF/EP
16-13	394-70260-0	FUEL CONNECTOR (MALE) フュエルコネクタ (エンジンメール)	1	1	
16-14	3H6-70262-0	FUEL CONNECTOR PROTECTOR フュエルコネクタプロテクタ	1	1	
16-15	9101E3-5630	BOLT ボルト	1	1	
16-16	98AB-50-300	HOSE ホース	1	1	STD 98AB-501000
16-17	3AC-02165-0	FUEL HOSE W/PROTECTOR L=300 フュエルホース W/プロテクタ L=300	1	1	Low Permeation Parts USA EPA-KRI-15G
16-18	1 338-02215-0	CLIP ϕ 10 クリップ ϕ 10	3	3	Fuel Hose, Water Hose STD
16-18	2 338-02215-0	CLIP ϕ 10 クリップ ϕ 10	2	2	Fuel Hose, Water Hose for USA Model
16-19	3AB-35143-0	CLIP ϕ 9.4 クリップ ϕ 9.4	1	1	Fuel Hose for USA Model
16-20	98AR-50-600	HOSE ホース	1	1	Fuel Cooler-Water Nipple 98AR-501000
16-21	3BA-01138-0	NIPPLE ニップル ウォータ	1	1	Bottom Cowl
16-22	1 9101E3-5616	BOLT ボルト	5	5	for EPT PTT Switch & see Fig.18-21
16-22	2 9101E3-5616	BOLT ボルト	2	2	for EFT PTT Switch

Fig. 16

BOTTOM COWL
ボトムカウル

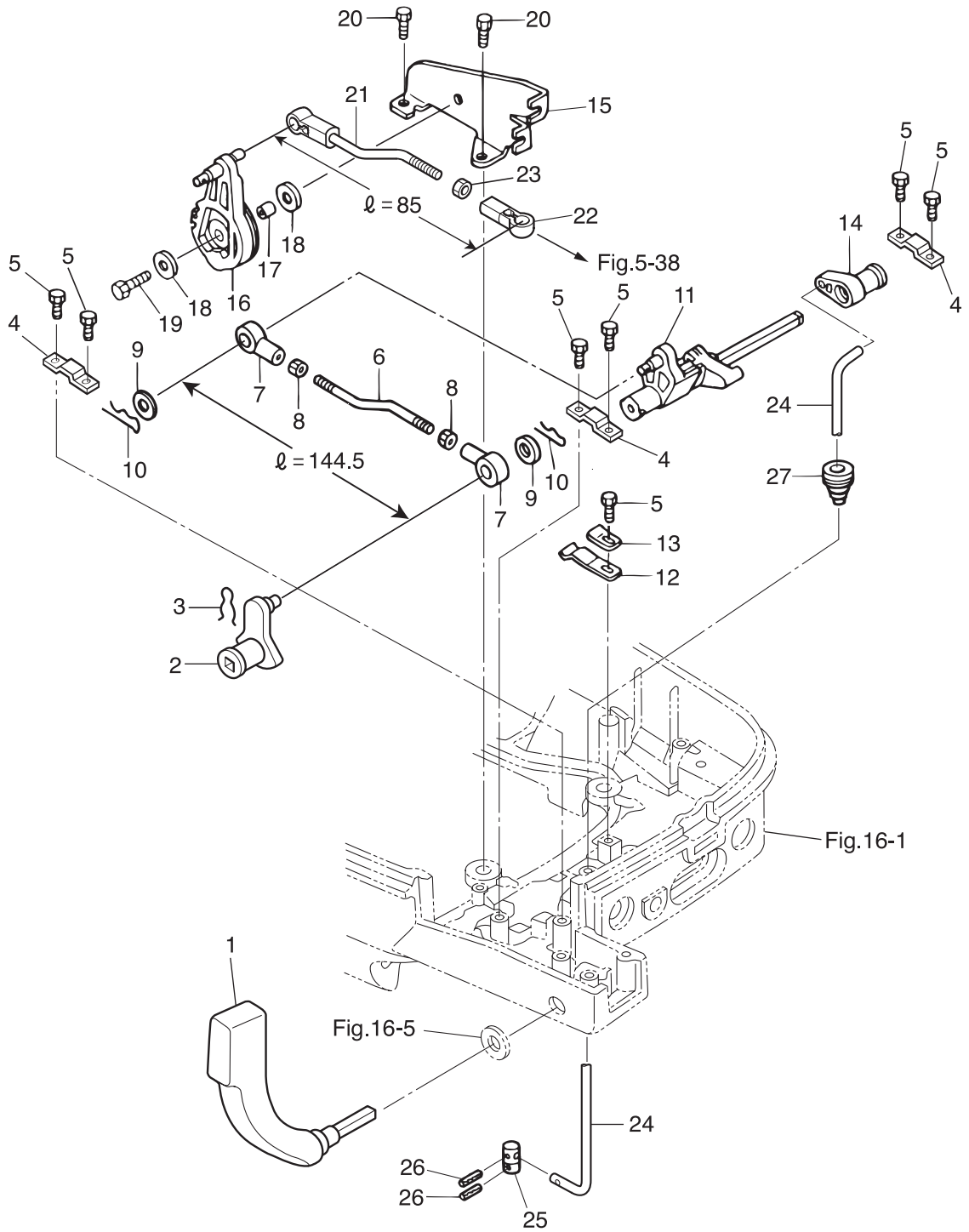
マニュアルチルト／ガスアシスト
(Manual Tilt / Gas Assirt)



Ref.No. 見出番号	Part No. 部品番号	Description 部 品 名	Q'ty/個数		Remarks 備 考
			MFSS25B	MFSS30B	
16-23	3R3-71040-0	PILOT LAMP ASSY パイロットランプアッシー	1	1	
16-24	3AA-76026-0	MAIN SWITCH ASSY メインスイッチアッシー	1	1	for EF/EFT
16-25	361-76080-0	NEUTRAL SWITCH ニュートラルスイッチ	1	1	for EF/EFT
16-26	398-76083-0	NEUTRAL SWITCH ACTUATOR ニュートラルスイッチアクチュエータ	1	1	for EF/EFT
16-27	398-06830-0	STOP SWITCH ASSY ストップスイッチアッシー	1	1	for MF & EF/EFT
16-28	353-06821-0	* STOP SWITCH LANYARD ASSY * ストップスイッチランヤードアッシー	1	1	for MF & EF/EFT
16-29	3AC-72615-0	PTT SWITCH ASSY PTTスイッチアッシー	1	1	for EFT/EPT
16-30	3F3-72616-1	GASKET ガスケット PTTスイッチ	1	1	for EFT/EPT
16-31	3F3-72617-1	PTT SWITCH ASSY BRACKET PTTスイッチアッシーブラケット	1	1	for EFT/EPT
16-32	9101E3-0630	BOLT ボルト	4	4	
16-33	346-67115-0	WASHER 6.5-21-1 ワッシャ 6.5-21-1	4	4	
16-34	3H6-67572-0	STORAGE DECAL ストレージデカール	1	1	
16-35	3AC-76190-0	WARNING DECAL オイルプレッシャデカール	1	1	
16-36	3R0Q76118-0	SHIFT LEVER BRACKET COVER シフトレバーブラケットカバー	1	1	
16-37	3V9-67578-2	SHIFT DECAL シフトデカール (F-N-R)	1	1	for MF & EF/EFT
16-38	9101E3-5635	BOLT ボルト	1	1	Shift Lever Bracket Cover
16-39	9101E3-5650	BOLT ボルト	3	3	Shift Lever Bracket Cover
16-40	3R0-83732-0	GROMMET グロメット コントロールケーブル	1	1	for EP/EPT
16-41	3R0-63621-0	GROMMET グロメット スロットルケーブル	1	1	for MF & EF/EFT

Fig. 17

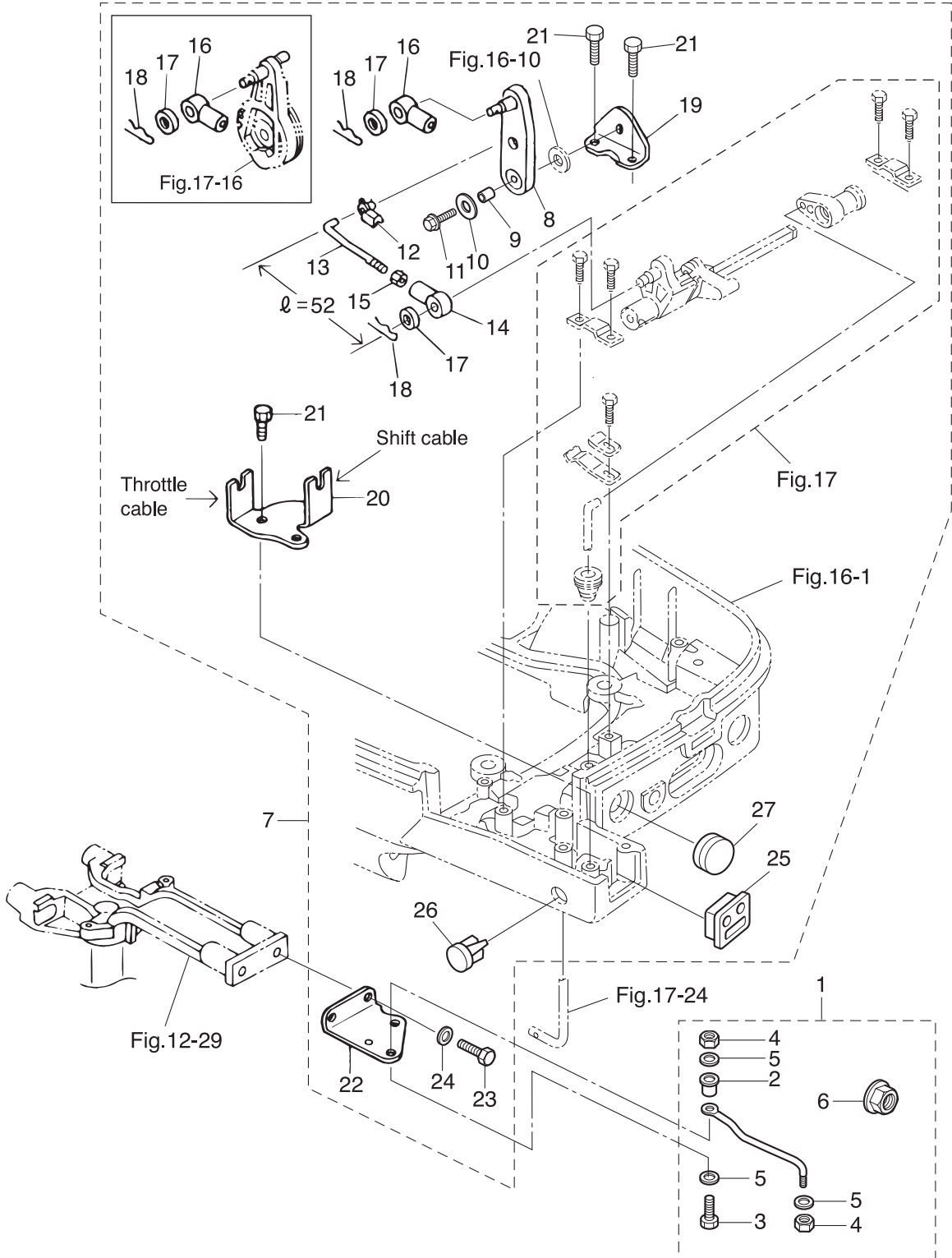
SHIFT · THROTTLE
シフト・スロットル



Ref.No. 見出番号	Part No. 部品番号	Description 部品名	Q'ty/個数		Remarks 備考
			MF/S25B	MF/S30B	
17-1	3R0-66110-0	SHIFT LEVER シフトレバー	1	1	for MF & EF/EFT
17-2	3R0-66128-0	SHIFT ARM シフトアーム B	1	1	for MF & EF/EFT
17-3	951703-0800	SNAP RETAINER d=8 スナップリテーナ d=8	1	1	for MF & EF/EFT
17-4	1 3R3-66145-0	HOLDER ホルダ シフトレバーシャフト	3	3	S/Lever Shaft, Shift Arm for MF & EF/EFT
17-4	2 3R3-66145-0	HOLDER ホルダ シフトレバーシャフト	2	2	Shift Lever Shaft for EP/EPT
17-5	1 9101E3-5612	BOLT ボルト	8	8	Stopper, C/Hook, Holder for MF & EF/EFT
17-5	2 9101E3-5612	BOLT ボルト	6	6	Stopper, C/Hook, Holder for EP/EPT
17-6	3R0-66134-0	SHIFT LEVER ROD シフトレバーロッド	1	1	for MF & EF/EFT
17-7	3R0-83715-0	CABLE JOINT ケーブルジョイント	2	2	for MF & EF/EFT
17-8	930103-0500	NUT ナット	2	2	for MF & EF/EFT
17-9	3AA-83719-0	WASHER 8.5-18-1.6 ワッシャ 8.5-18-1.6	2	2	for MF & EF/EFT
17-10	951603-0800	SNAP PIN d=8 スナップピン d=8	2	2	for MF & EF/EFT
17-11	3R0-66130-0	SHIFT LEVER SHAFT ASSY シフトレバーシャフトアッシー	1	1	
17-12	3C8-66112-0	SHIFT LEVER STOPPER シフトレバーストッパ	1	1	
17-13	3C8-66116-0	SHIFT LEVER STOPPER シフトレバーストッパ	1	1	
17-14	3R0-66225-0	SHIFT ROD LEVER シフトロッドレバー	1	1	
17-15	3AC-63508-0	THROTTLE WIRE BRACKET スロットルワイヤブラケット	1	1	
17-16	3AC-63622-0	THROTTLE DRUM ASSY スロットルドラムアッシー	1	1	
17-17	353-76079-0	COLLAR 6.2-9-9.3 カラー 6.2-9-9.3	1	1	
17-18	3R0-66308-0	WASHER 6-16-1.5 ワッシャ 6-16-1.5	2	2	
17-19	9101E3-0620	BOLT ボルト	1	1	
17-20	9101E3-5612	BOLT ボルト	2	2	Throttle Wire Bracket
17-21	3AC-63610-0	LINK ROD ASSY (THROTTLE) リンクロッドアッシー (スロットル)	1	1	
17-22	3B7-05243-0	BALL JOINT CONNECTOR ボールジョイントコネクタ	1	1	
17-23	930103-0500	NUT ナット	1	1	
17-24	3R0-66211-0	SHIFT ROD シフトロッド	1	1	
17-25	3R0-66241-0	SHIFT ROD JOINT シフトロッドジョイント	1	1	
17-26	951403-0312	SPRING PIN 3-12 スプリングピン 3-12	2	2	
17-27	3M2-66226-0	GROMMET 17-3 グロメット シフトロッド 17-3	1	1	

Fig. 18

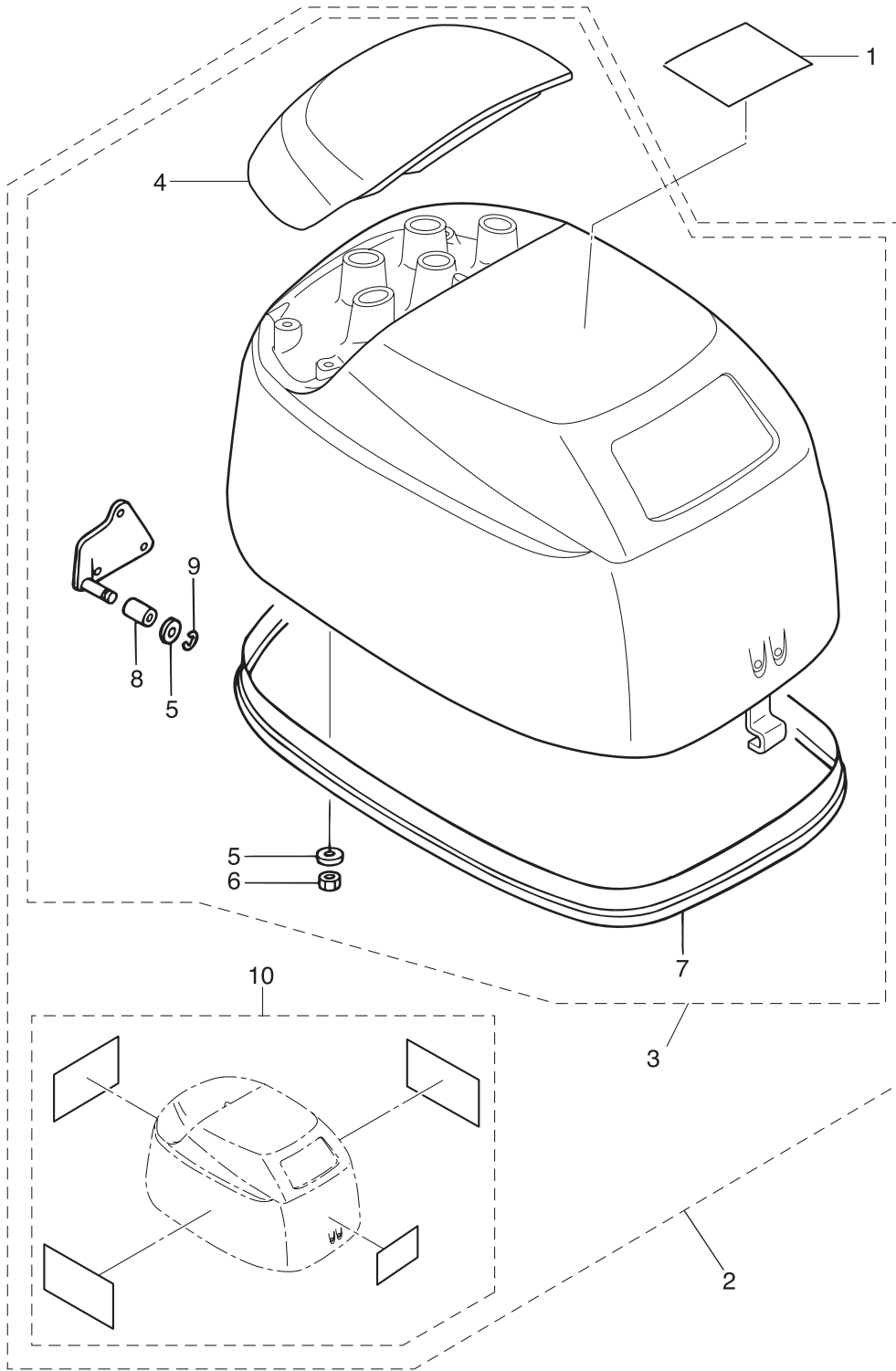
REMOTE CONTROL
リモートコントロール



Ref.No. 見出番号	Part No. 部品番号	Description 部品名	Q'ty/個数		Remarks 備考
			MFS25B	MFS30B	
18-1	3E0-84905-0	DRAG LINK ASSY ドラッグリンクアッシ H	1	1	for EP/EPT
18-2	3E0-84914-0	* SPACER * スパ-サドラッグリンク H	1	1	for EP/EPT
18-3	3E0-84917-0	* BOLT 3/8-50 * ホルト 3/8-50	1	1	for EP/EPT
18-4	353-84918-0	* NYLON NUT 3/8-24UNF * ナイロンナット 3/8-24UNF	2	2	for EP/EPT
18-5	353-84916-0	* WASHER 9.6-18-2 * ワッシャ 9.6-18-2	3	3	for EP/EPT
18-6	3F3-84908-0	* SEAL RING * シールリングドラッグリンク	1	1	for EP/EPT
18-7	3AC-83880-2	REMOTE CONTROL FITTING ASSY リモートコントロールフィッティングアッシ	1	1	
18-8	3AC-66122-0	* SHIFT ARM * シフトア-ム (リモートコントロール)	1	1	
18-9	353-76079-0	* COLLAR 6.2-9-9.3 * カラ- 6.2-9-9.3	1	1	
18-10	3R0-66308-0	* WASHER 6-16-1.5 * ワッシャ 6-16-1.5	1	1	Shift Arm
18-11	9101E3-5620	* BOLT * ホルト	1	1	
18-12	3C8-63733-0	* ROD SNAP 5-3 * ロッドスナップ 5-3	1	1	
18-13	3R0-63709-0	* SHIFT LEVER ROD 4.5-40.5 * シフトレバ-ロッド 4.5-40.5	1	1	
18-14	3R0-83715-0	* CABLE JOINT * ケ-ブルジョイント	1	1	
18-15	930103-0500	* NUT * ナット	1	1	
18-16	3B7-83715-2	* CABLE JOINT * ケ-ブルジョイント	2	2	
18-17	3AA-83719-0	* WASHER 8.5-18-1.6 * ワッシャ 8.5-18-1.6	3	3	
18-18	951603-0800	* SNAP PIN d=8 * スナップピン d=8	3	3	
18-19	3R0-66126-0	* BRACKET * ブラケット シフトア-ム	1	1	
18-20	3R0-83820-0	* CABLE CLIP ASSY * ケ-ブルクリップアッシ	1	1	
18-21	9101E3-5616	* BOLT * ホルト	3	3	Shift Arm Cable Clip
18-22	3R0-83830-0	* STEERING HOOK PLATE * ステアリングフックプレート	1	1	
18-23	910103-1030	* BOLT * ホルト	2	2	
18-24	940103-1000	* WASHER * ワッシャ	2	2	
18-25	3R0-83732-0	* GROMMET * グロメット コント-ロールケ-ブル	1	1	
18-26	3B7-01046-0	* PLUG * プラグ	1	1	
18-27	345-67117-0	* GROMMET 17-2.7 * グロメット 17-2.7	2	2	

Fig. 19

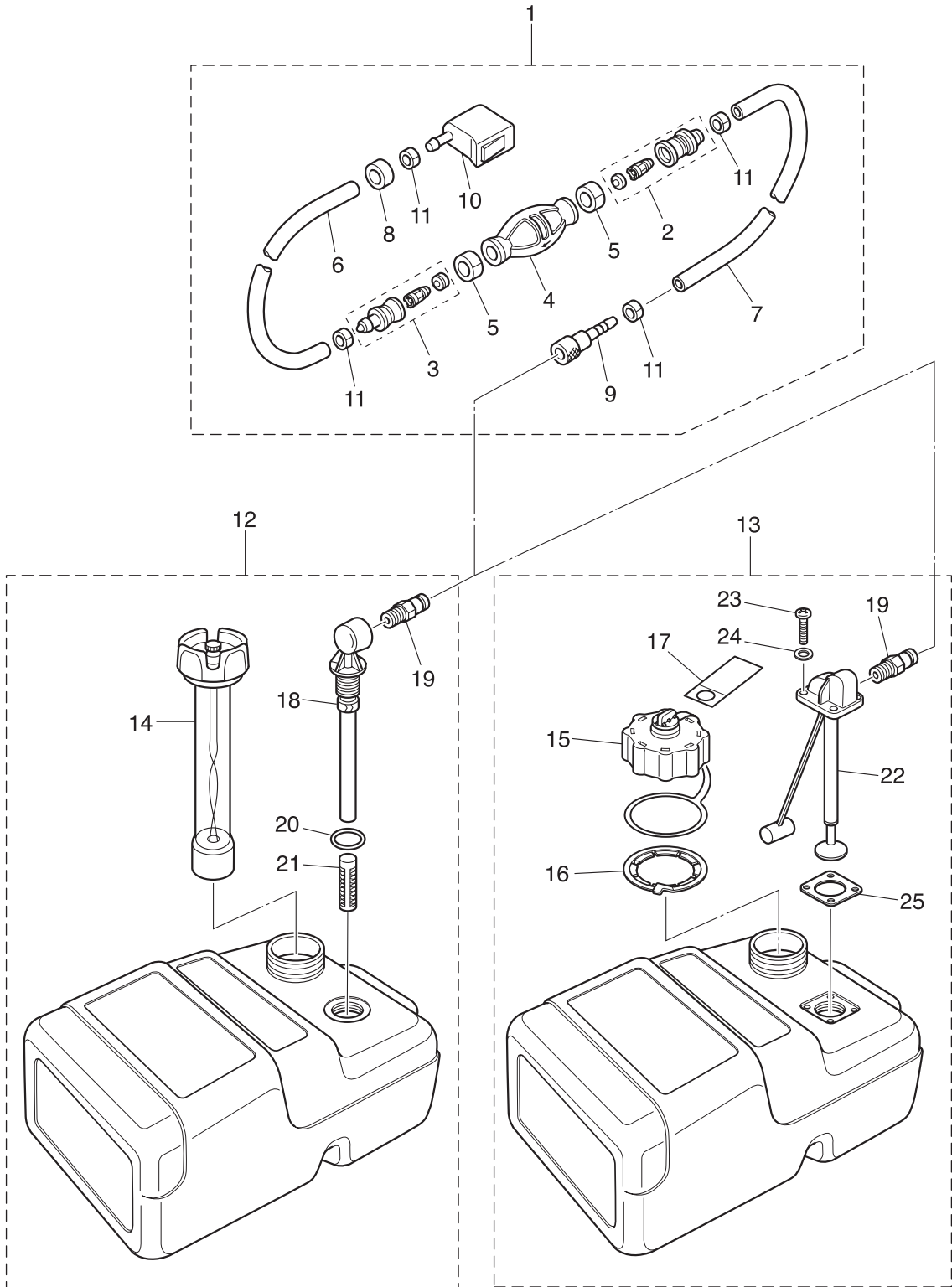
TOP COWL
トップカウル



Ref.No. 見出番号	Part No. 部品番号	Description 部品名	Q'ty/個数		Remarks 備考
			MFS25B	MFS30B	
19-1	3R0-72180-0	CAUTION DECAL (A) ユ-ジョンテ`カ-ル (A)	1	1	
19-2	3ACQ67645-5	TOP COWL ASSY トップカウルアッシ	1	1	
19-3	3ACQ67640-2	* TOP COWL SUB-ASSY * トップカウルサブアッシ	1	1	
19-4	3R0Q67521-2	** TILT HANDLE ** チルトハンドル	1	1	
19-5	3C8-66308-0	** WASHER 6-16-1.5 ** ワッシャ 6-16-1.5	5	5	Tilt Handle Cover Stay
19-6	930403-0600	** NYLON NUT 6-P1.0 ** ナイロンナツ 6-P1.0	4	4	
19-7	3AD-67501-0	** TOP COWL SEAL ** トップカウルシ-ル	1	1	
19-8	3R0-67517-0	** ROLLER 6.1-14.7-14 ** ローラ 6.1-14.7-14	1	1	
19-9	945303-0500	** E-RING d=5 ** Eリング d=5	1	1	
19-10	1 3AC-87801-3	* DECAL SET (MFS30B) * テ`カ-ルセット (MFS30B)		1	30ps
19-10	2 3AD-87801-3	* DECAL SET (MFS25B) * テ`カ-ルセット (MFS25B)	1		25ps

Fig. 20

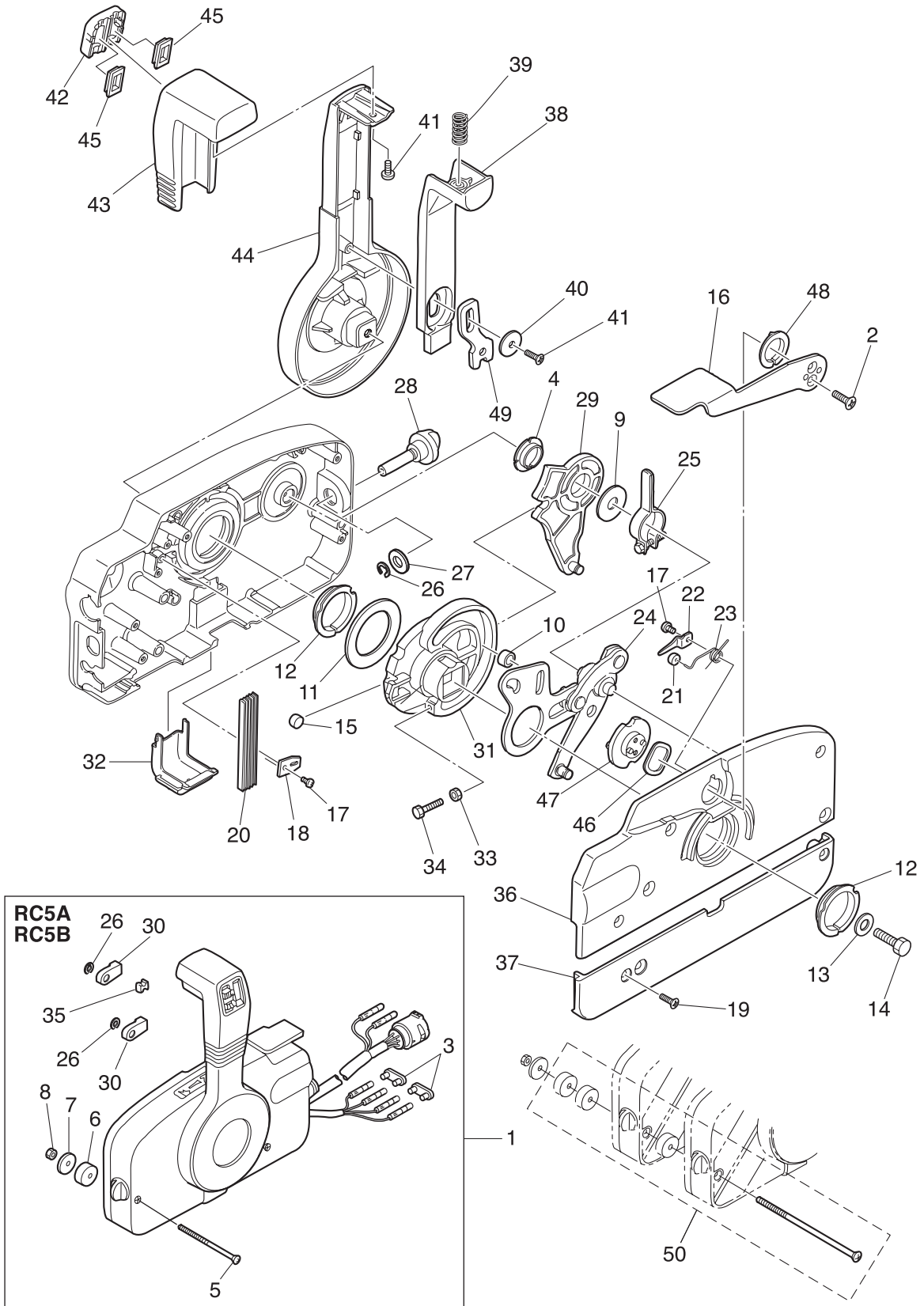
FUEL TANK
フュエルタンク



Ref.No. 見出番号	Part No. 部品番号	Description 部品名	Q'ty/個数		Remarks 備考
			MFS25B	MFS30B	
20-1	1	3H6-70200-2 PRIMER BULB ASSY プライマバルブアッソ	1	1	STD
20-1	2	3AD-70200-2 PRIMER BULB ASSY プライマバルブアッソ	1	1	Low Permeation Parts for USA Model
20-2		3C7-70220-1 * JOINT ASSY (INLET) * ジョイントアッソ (インレット)	1	1	
20-3		3C7-70224-1 * JOINT ASSY (OUTLET) * ジョイントアッソ (アウトレット)	1	1	
20-4	1	3C7-70211-1 * PRIMER BULB * プライマバルブ	1	1	STD
20-4	2	3GF-70211-1 * PRIMER BULB * プライマバルブ	1	1	Low Permeation Parts for USA Model
20-5		3C7-70217-0 * CLAMP * クランプ	2	2	
20-6	1	98AB-70-700 * HOSE * ホース	1	1	STD 98AB-701000
20-6	2	3GF-70241-1 * LOW PERMEATION HOSE L=700 * ローパーメーションホース L=700	1	1	Low Permeation Parts USA EPA-KRI-15G
20-7	1	98AB-701600 * HOSE * ホース	1	1	STD 98AB-701000 x2
20-7	2	3GF-70240-1 * LOW PERMEATION HOSE L=1600 * ローパーメーションホース L=1600	1	1	Low Permeation Parts USA EPA-KRI-15G
20-8		3GR-70280-0 * FUEL CONNECTOR MARK * フュエルコネクタマーク	1	1	Yellow for USA Model see Owners Manual
20-9		3GF-70281-0 * FUEL CONNECTOR * フュエルコネクタ (タンクフイメール)	1	1	
20-10		3GR-70250-0 * FUEL CONNECTOR * フュエルコネクタ (エンジンフイメール)	1	1	
20-11		332-70201-0 * CLAMP * クランプ	4	4	
20-12		3C7-70177-1 FUEL TANK ASSY 25L フュエルタンクアッソ 25L (トーハツ)	1	1	STD
20-13		3AC-70177-2 FUEL TANK ASSY 25L フュエルタンクアッソ 25L (トーハツ エパホ)	1	1	for USA Model
20-14		3C7-70050-1 * FUEL GAUGE VENT CAP ASSY (25L) * フェルゲージベントキャップアッソ (25L)	1	1	STD
20-15		3AC-70052-1 * FUEL TANK CAP ASSY * フュエルタンクキャップアッソ	1	1	for USA Model
20-16		3AC-70055-0 * RETAINING RING * リテーニングリング	1	1	for USA Model
20-17		3AC-70352-1 * INSTRUCTION TAG * インストラクションタグ	1	1	for USA Model
20-18		3C7-70155-0 * PICK-UP ELBOW ASSY (25L) * ピックアップエルボアッソ (25L)	1	1	STD
20-19		3E0-70270-0 * QUICK-CONNECTOR (MALE) * クイックコネクタ (タンクメール)	1	1	
20-20		3C7-70199-0 * O-RING * オリング	1	1	STD
20-21		3C7-70113-0 * FILTER * フィルタ	1	1	STD
20-22		3AC-70157-0 * FUEL PICK-UP ASSY W/GAUGE * フュエルピックアップアッソ W/ゲージ	1	1	for USA Model
20-23		3AC-70140-0 * SCREW * スクリュ	4	4	for USA Model
20-24		3AC-70145-0 * WASHER * ワッシャ	4	4	for USA Model
20-25		3AC-70150-0 * GASKET * ガasket	1	1	for USA Model

Fig. 21

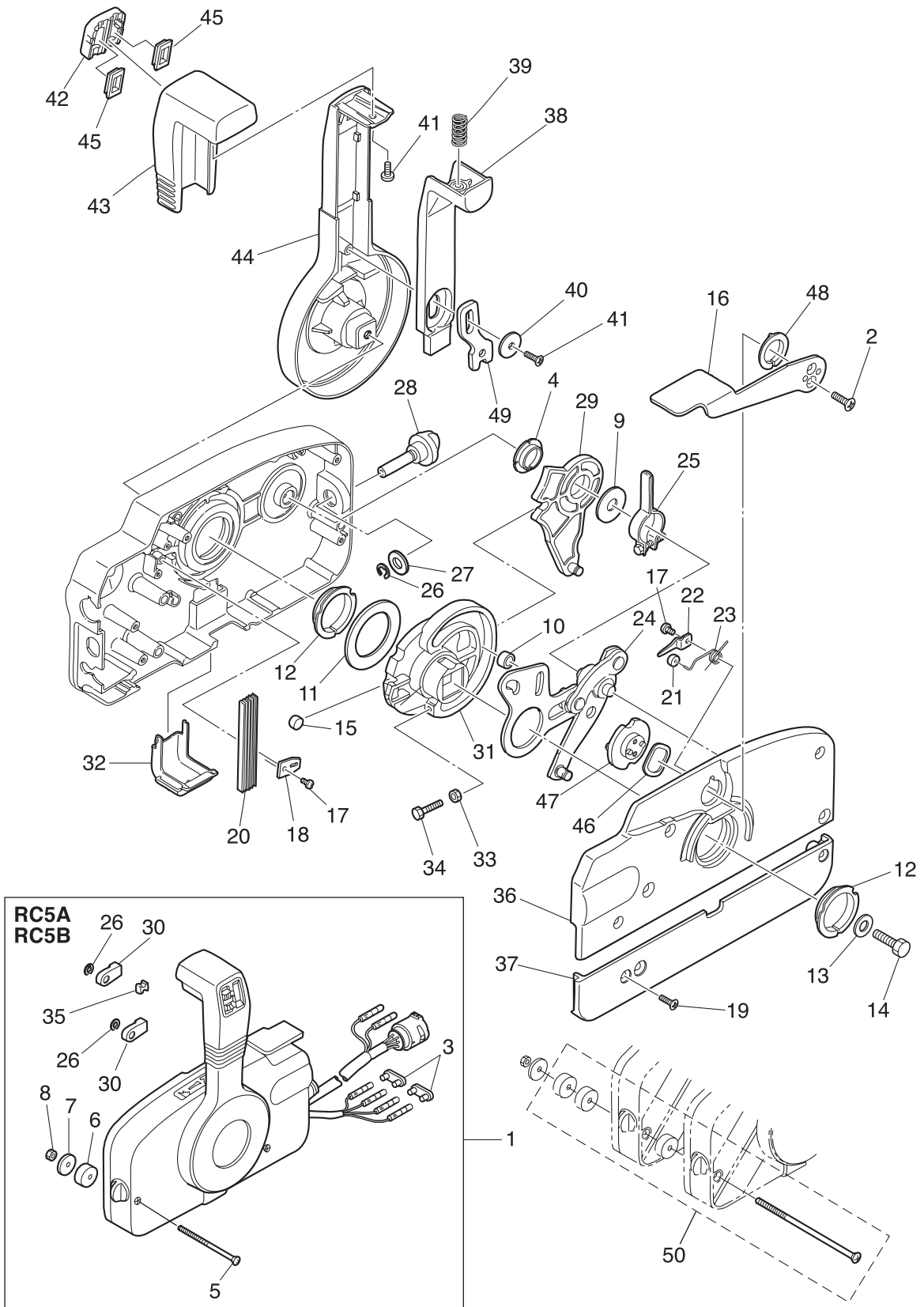
COMPONENT PARTS OF REMOTE CONTROL
リモコンボックス構成部品



Ref.No. 見出番号	Part No. 部品番号	Description 部品名	Q'ty/個数		Remarks 備考	
			MFS25B	MFS30B		
21-1	1	3ACQ84330-0	REMOTE CONTROL HEAD ASSY (RC5A) リモートコントロールヘッドアッソ (RC5A)	1	1	RC5A for EPT
21-1	2	3B7Q84340-3	REMOTE CONTROL HEAD ASSY (RC5B) リモートコントロールヘッドアッソ (RC5B)	1	1	RC5B for EP
21-2		921603-0512	* SCREW * スクリュ	2	2	
21-3		353-76037-0	* CABLE TERMINAL PLUG * ケーブルターミナルプラグ	2	2	RC5B for EP
21-4		3A3-84432-0	* BUSHING * ブッシング B	1	1	
21-5		3A3-84375-0	* SCREW * スクリュ	3	3	
21-6		3A3-84374-0	* SPACER * スペーサ	3	3	
21-7		353-84371-0	* WASHER * ワッシャ リモコンボックス	3	3	
21-8		930103-0600	* NUT * ナット	3	3	
21-9		3A3-84383-0	* WASHER * ワッシャ	1	1	
21-10		3A3-84421-0	* ROLLER * ローラ	1	1	
21-11		3A3-84422-0	* THRUST PLATE * スラストプレート	1	1	
21-12		3A3-84431-0	* BUSHING * ブッシング A	2	2	
21-13		940103-0800	* WASHER * ワッシャ	1	1	
21-14		3A3-84442-0	* BOLT * ボルト	1	1	
21-15		353-84388-0	* DETENT ROLLER * デtentローラ	1	1	
21-16		3B7Q84312-0	* FREE THROTTLE LEVER * フリースロットルレバー	1	1	
21-17		921503-0406	* SCREW * スクリュ	2	2	
21-18		3A3-84423-0	* DETENT RETAINER * デtentリテーナ	1	1	
21-19		921603-0518	* SCREW * スクリュ	5	5	
21-20		3A3-84307-0	* DETENT SPRING * デtentスプリング	5	5	
21-21		3A3-84424-0	* FREE THROTTLE ROLLER * フリースロットルローラ	1	1	
21-22		3A3-84426-0	* ROLLER RETAINER * ローラリテーナ	1	1	
21-23		3A3-84425-0	* FREE THROTTLE SPRING * フリースロットルスプリング	1	1	
21-24		3A3-84365-1	* THROTTLE ARM * スロットルアーム	1	1	
21-25		3A3-84428-0	* THROTTLE FRICTION ARM * スロットルフリクションアーム	1	1	
21-26		945303-0600	* E-RING d=6 * Eリング d=6	3	3	
21-27		353-84394-0	* WASHER * ワッシャ	1	1	
21-28		3A3-84427-0	* ADJUST SCREW * アジャストスクリュ スロットルフリクション	1	1	

Fig. 21

COMPONENT PARTS OF REMOTE CONTROL
リモコンボックス構成部品



Ref.No. 見出番号	Part No. 部品番号	Description 部品名	Q'ty/個数		Remarks 備考
			MFS25B	MFS30B	
21-29	3A3-84381-0	* SHIFT GEAR ASSY * シフトギヤアッシー	1	1	
21-30	3A3-83314-2	* CABLE TERMINAL * ケーブルターミナル	2	2	
21-31	3A3-84364-2	* DRIVE GEAR * ドライブギヤ	1	1	
21-32	3A3-84429-0	* WIRE COVER * ワイヤカバー	1	1	
21-33	930103-0500	* NUT * ナット	1	1	
21-34	910103-0525	* BOLT * ボルト	1	1	
21-35	3A3-84376-0	* GROMMET * グロメット	1	1	
21-36	3B7Q84441-0	* REAR HOUSING * リヤハウジング	1	1	
21-37	3B7Q84366-0	* REAR PANEL * リヤパネル	1	1	
21-38	3A3-84401-0	* NEUTRAL LOCK ARM * ニュートラルロックアーム	1	1	
21-39	3A3-84403-0	* NEUTRAL LOCK SPRING * ニュートラルロックスプリング	1	1	
21-40	3A3-84407-0	* WASHER * ワッシャー ロックアーム	1	1	
21-41	921503-0510	* SCREW * スクリュー	2	2	
21-42	3A3-84451-0	* TILT SWITCH COVER * チルトスイッチカバー	1	1	
21-43	3A3-84404-0	* GRIP * グリップ	1	1	
21-44	3B7Q84343-0	* CONTROL LEVER * コントロールレバー	1	1	
21-45	1 3A3-84452-0	* TILT SWITCH PLUG * チルトスイッチプラグ	1	1	RC5A for EPT
21-45	2 3A3-84452-0	* TILT SWITCH PLUG * チルトスイッチプラグ	2	2	RC5B for EP
21-46	3A3-84368-0	* WAVE WASHER * ウェーブワッシャー	1	1	
21-47	3A3-84391-0	* FREE THROTTLE DRUM * フリースロットルドラム	1	1	
21-48	3A3-84435-0	* BUSHING * ブッシング D	1	1	
21-49	3A3-84406-0	* PLATE * プレート ロックアーム	1	1	
21-50	3A3-81301-0	TWIN REMOTE CONTROL KIT ツインリモートコントロールキット	1	1	for Twin Outboards

Fig. 22

COMPONENT PARTS OF REMOTE CONTROL (ELECTRIC PARTS)
 リモコンボックス構成部品 (電装品関係)

コード色 Cord Colors

B	: 黒	Black
Br	: 茶	Brown
G	: 緑	Green
L	: 青	Blue
Lg	: ライトグリーン	Light green
P	: ピンク	Pink
R	: 赤	Red
Sb	: 空	Sky blue
W	: 白	White
Y	: 黄	Yellow

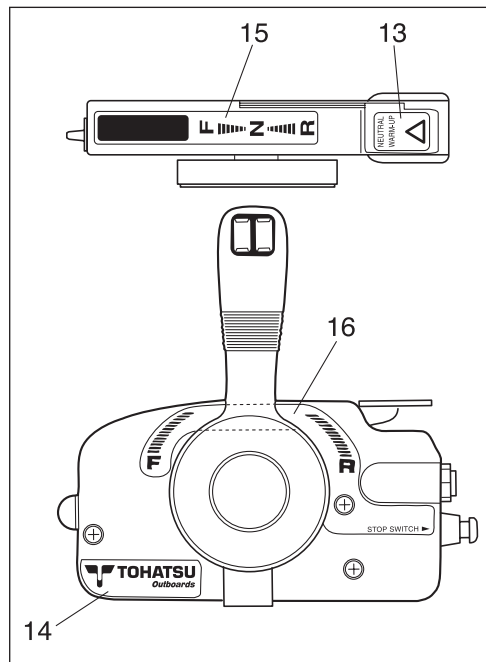
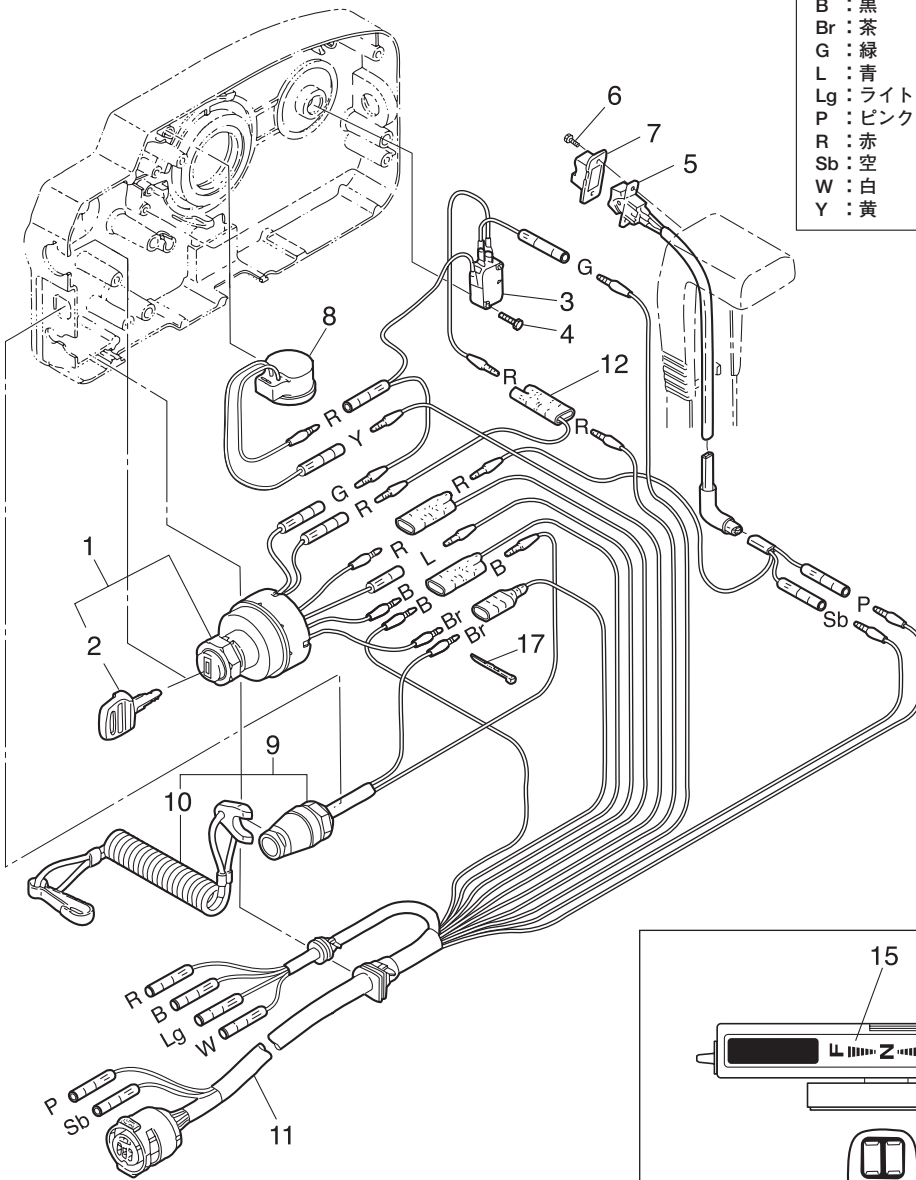
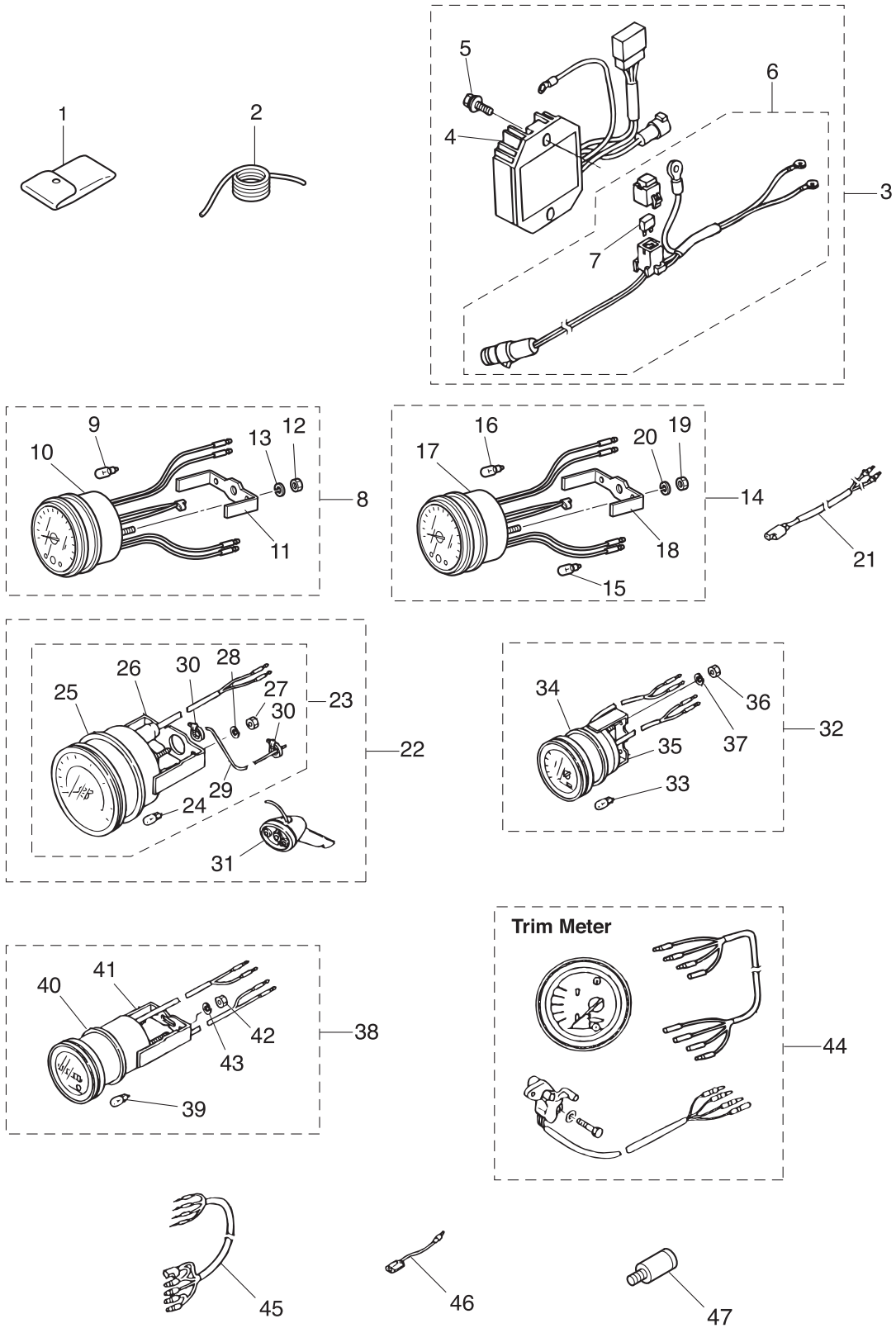


Fig. 23

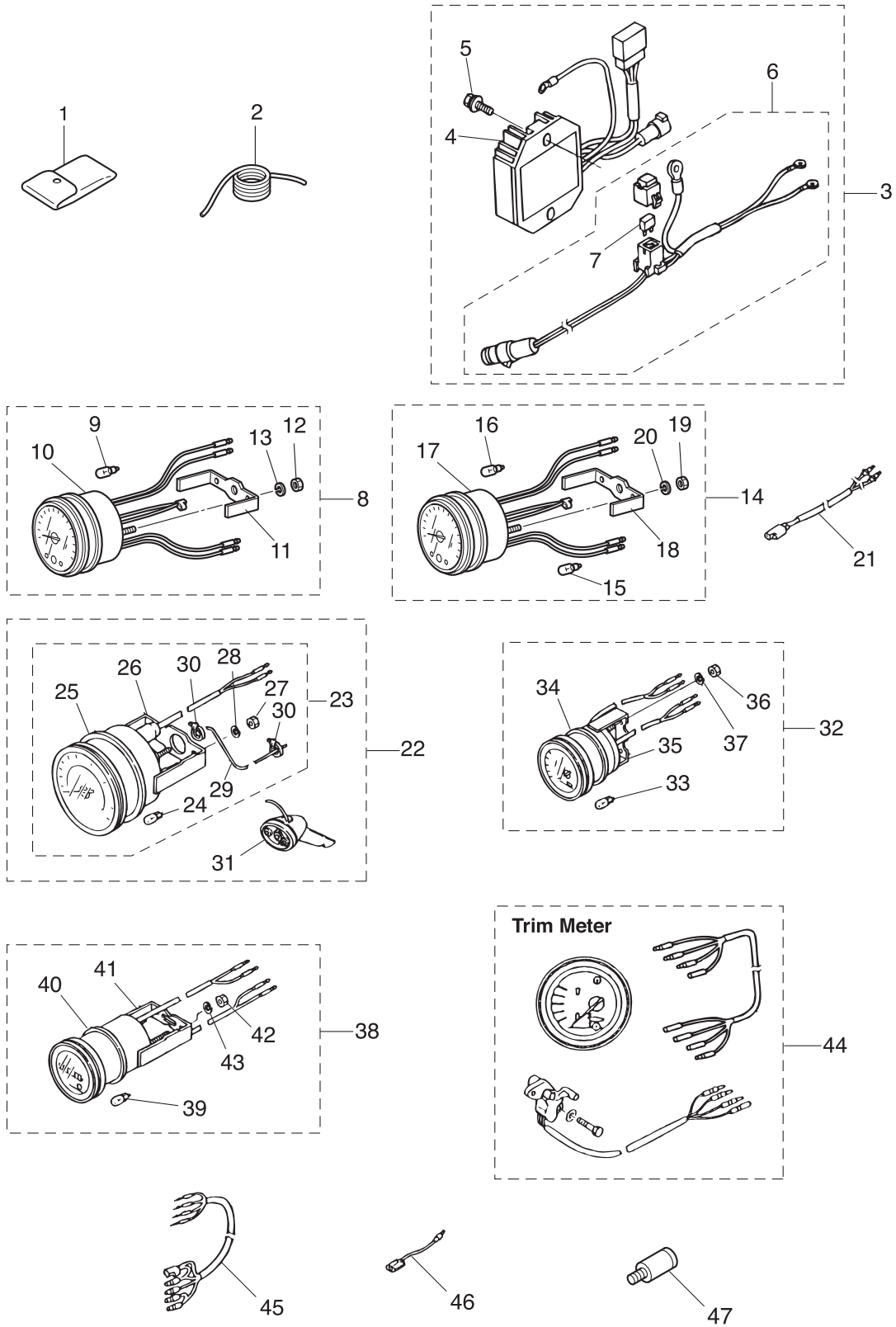
OPTIONAL PARTS · ACCESSORIES
オプションパーツ・アクセサリ



Ref.No. 見出番号	Part No. 部品番号	Description 部品名	Q'ty/個数		Remarks 備考
			MFS25B	MFS30B	
23-1	3BJ-72100-0	TOOL KIT ツールキット	1	1	
23-2	3B7-72201-0	SAFETY ROPE φ6-1600 セーフティロープ φ6-1600	1	1	
23-3	3AC-76160-2	RECTIFIER KIT レクチファイヤキット	1	1	
23-4	3AC-76065-2	* RECTIFIER COMPLETE * レクチファイヤコンプリート	1	1	
23-5	910103-5625	* BOLT * ボルト	2	2	Rectifier
23-6	3AC-76161-0	* EXTENSION CORD L=3000 * エクステンションコード L=3000	1	1	
23-7	3T5-76247-0	** FUSE20A ** ヒューズ 20A	2	2	
23-8	3B7-72530-2	TACHOMETER ASSY タコメータアッソ	1	1	for Japan
23-9	3B7-72659-0	* METER BULB 12V-1.8W * メータバルブ 12V-1.8W	1	1	
23-10	3B7-72656-0	* METER DAMPER * メータダンパ	1	1	
23-11	3B7-72661-0	* FITTING PLATE * フィッティングプレート	1	1	
23-12	930103-0500	* NUT * ナット	2	2	
23-13	941303-0500	* SPRING WASHER * スプリングワッシャ	2	2	
23-14	3N8-72640-1	TACHOMETER W/OIL LAMP タコメータ W/オイルランプ	1	1	for Japan
23-15	3B7-72658-0	* OIL BULB 12V-1.7W * オイルバルブ 12V-1.7W	1	1	
23-16	3B7-72659-0	* METER BULB 12V-1.8W * メータバルブ 12V-1.8W	1	1	
23-17	3B7-72656-0	* METER DAMPER * メータダンパ	1	1	
23-18	3B7-72661-0	* FITTING PLATE * フィッティングプレート	1	1	
23-19	930103-0500	* NUT * ナット	2	2	
23-20	941303-0500	* SPRING WASHER * スプリングワッシャ	2	2	
23-21	361-72539-0	TACHOMETER LEAD WIRE L=6000 タコメータリードワイヤ L=6000	1	1	
23-22	3E0-72522-0	SPEEDOMETER KIT (50MPH) スピードメータキット (50MPH)	1	1	
23-22	3E0-72644-0	SPEEDOMETER KIT (75MPH) スピードメータキット (75MPH)	1	1	
23-23	3E0-72648-0	* SPEEDOMETER ASSY (50MPH) * スピードメータアッソ (50MPH)	1	1	
23-23	3E0-72649-0	* SPEEDOMETER ASSY (75MPH) * スピードメータアッソ (75MPH)	1	1	
23-24	3B7-72659-0	** METER BULB 12V-1.8W ** メータバルブ 12V-1.8W	1	1	
23-25	3B7-72656-0	** METER DAMPER ** メータダンパ	1	1	
23-26	3B7-72661-0	** FITTING PLATE ** フィッティングプレート	1	1	
23-27	930203-0500	** NUT ** ナット	2	2	

Fig. 23

OPTIONAL PARTS · ACCESSORIES
オプションパーツ・アクセサリ



Ref.No. 見出番号	Part No. 部品番号	Description 部品名	Q'ty/個数		Remarks 備考
			MFS25B	MFS30B	
23-28	941303-0500	** SPRING WASHER ** スプリングワッシャ	2	2	
23-29	3B7-72650-0	** SPEEDOMETER TUBE L=6000 ** スピードメータチューブ L=6000	1	1	
23-30	3B7-72651-0	** SPEEDOMETER BAND ** スピードメータバンド	2	2	
23-31	3B7-72643-0	* SPEEDOMETER SENSOR * スピードメータセンサ	1	1	
23-32	3E0-72529-0	VOLTMETER ASSY ボルトメータアッソ	1	1	
23-33	3B7-72657-0	* METER BULB 12V-1.7W * メータバルブ 12V-1.7W	1	1	
23-34	3B7-72655-0	* METER DAMPER * メータダンパ	1	1	
23-35	3B7-72662-0	* FITTING PLATE * フィッティングプレート	1	1	
23-36	930203-0400	* NUT * ナット	2	2	
23-37	941303-0400	* SPRING WASHER * スプリングワッシャ	2	2	
23-38	3E0-72524-0	HOUR METER ASSY アワーメータアッソ	1	1	
23-39	3B7-72657-0	* METER BULB 12V-1.7W * メータバルブ 12V-1.7W	1	1	
23-40	3B7-72655-0	* METER DAMPER * メータダンパ	1	1	
23-41	3B7-72664-0	* FITTING PLATE * フィッティングプレート	1	1	
23-42	930203-0400	* NUT * ナット	2	2	
23-43	941303-0400	* SPRING WASHER * スプリングワッシャ	2	2	
23-44	1 3R0-72525-2	TRIM METER KIT トリムメータキット	1	1	
23-44	2 3T1-72571-0	* TRIM METER ASSY * トリムメータアッソ	1	1	
23-44	3 3T1-72659-0	** METER BULB 12V-1.7W ** メータバルブ 12V-1.7W	1	1	
23-44	4 3T1-72653-0	** METER BULB CAP ** メータバルブキャップ	1	1	
23-44	5 3B7-72655-0	** METER DAMPER ** メータダンパ	1	1	
23-44	6 3T1-72665-0	** FITTING PLATE ** フィッティングプレート	1	1	
23-44	7 941303-0400	** SPRING WASHER ** スプリングワッシャ	2	2	
23-44	8 930203-0400	** NUT ** ナット	2	2	
23-44	9 3Z4-72574-0	* TRIM SENSOR L=1700 * トリムセンサ L=1700	1	1	
23-44	10 910103-0620	* BOLT * ボルト	2	2	
23-44	11 3C8-66308-0	* WASHER 6-16-1.5 * ワッシャ 6-16-1.5	2	2	
23-44	12 336-06973-0	* CLAMP 6-9.5L * クランプ 6-9.5L	1	1	
23-44	13 921503-5612	* SCREW * スクリュー	1	1	

Fig. 23

OPTIONAL PARTS · ACCESSORIES
オプションパーツ・アクセサリ

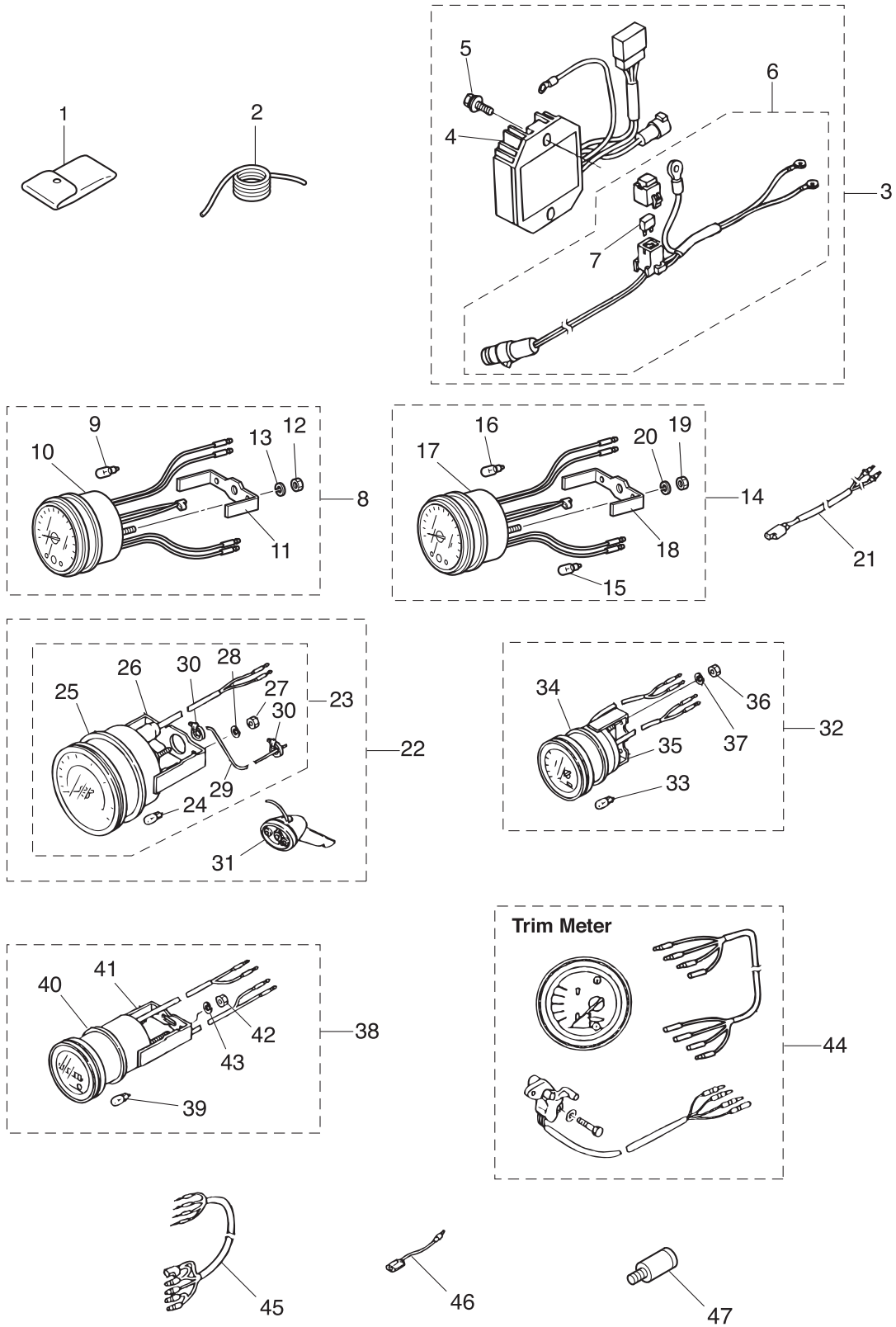
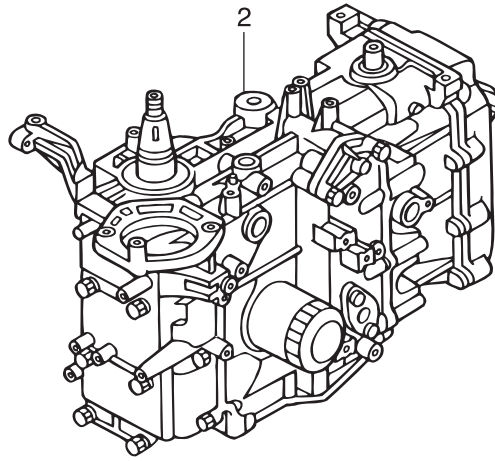
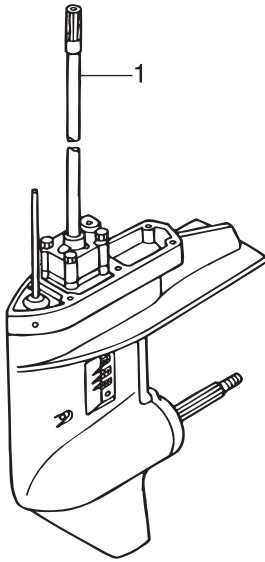


Fig. 24

ASSEMBLY · KIT PARTS
アッセンブリ・キットパーツ

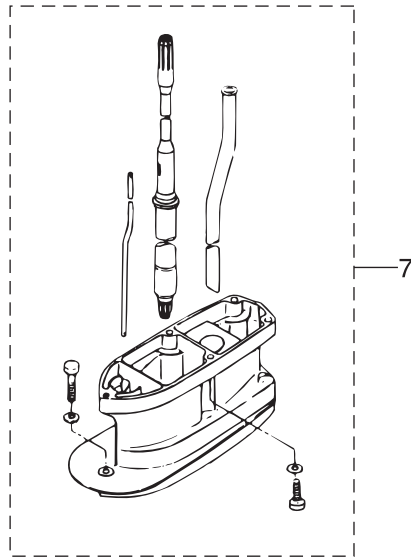


POWER HEAD GASKET SET
パワーヘッドガスケットセット 3

LOWER UNIT GASKET SET
ロワユニットガスケットセット 4

WATER PUMP REPAIR KIT
ウォーターポンプリペアキット 5

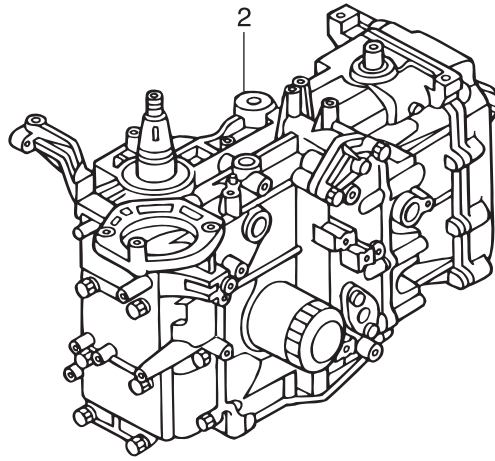
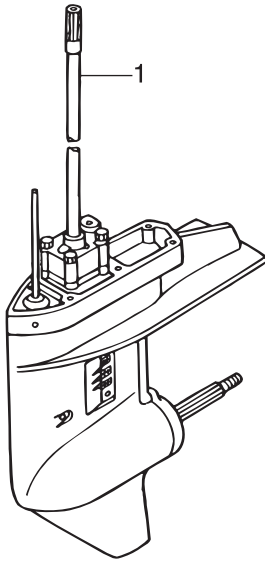
ELECTRIC STARTER KIT (F TYPE)
エレクトリックスタータキット (Fタイプ) 6



Ref.No. 見出番号	Part No. 部品番号	Description 部品名	Q'ty/個数		Remarks 備考
			MFS25B	MFS30B	
24-1	1	3AEQ87301-4 LOWER UNIT ASSY (S) ロウユニットアッシ (S)	1	1	for Transom "S"
24-1	2	3AEQ87302-4 LOWER UNIT ASSY (L) ロウユニットアッシ (L)	1	1	for Transom "L"
24-1	3	3AEQ87304-4 LOWER UNIT ASSY (UL) ロウユニットアッシ (UL)	1	1	for Transom "UL"
24-2	1	3AHB87090-0 ENGINE SHORT BLOCK KIT エンジンショートブロックキット		1	30ps
24-2	2	3AGB87090-0 ENGINE SHORT BLOCK KIT エンジンショートブロックキット	1		25ps
24-3	1	3AC-87121-1 POWER HEAD GASKET SET パワーヘッドガスケットセット	1	1	
24-3	2	3R0-01024-0 * CYLINDER HEAD COVER GASKET * シリンダヘッドカバーガスケット	1	1	
24-3	3	3R0-07422-0 * O-RING 3.1-24.4 * オリング 3.1-24.4	1	1	Oil Filler Cap
24-3	4	3H8-07025-0 * OIL SEAL 18-35-8 * オイルシール 18-35-8	1	1	Camshaft
24-3	5	3AD-01005-0 * CYLINDER HEAD GASKET * シリンダヘッドガスケット	1	1	
24-3	6	346-01032-0 * THERMOSTAT CAP GASKET * サーモスタットキャップガスケット	1	1	
24-3	7	3R3-01144-0 * GASKET * ガスケット	1	1	
24-3	8	3R0-00122-0 * OIL SEAL 38-50-8 * オイルシール 38-50-8	1	1	Upper
24-3	9	3R0-00121-0 * OIL SEAL 35-50-8 * オイルシール 35-50-8	1	1	Lower
24-3	10	3AC-02012-0 * O-RING 1.9-31.2 * オリング 1.9-31.2	6	6	Insulator
24-3	11	3AC-10104-0 * GASKET * ガスケット スロットルボディ	1	1	Throttle Body
24-3	12	3R0-07639-0 * O-RING * オリング オイルポンプアウト	1	1	
24-3	13	3R0-01303-0 * ENGINE BASEMENT GASKET * エンジンベースガスケット	1	1	
24-3	14	346-01215-0 * OIL SEAL 16-28-6 * オイルシール 16-28-6	1	1	Drive Shaft
24-3	15	3R0-61012-0 * DRIVE SHAFT HOUSING GASKET * ドライブシャフトハウジングガスケット	1	1	
24-4	1	3R0-87321-1 LOWER UNIT GASKET SET ロウユニットガスケットセット	1	1	
24-4	2	332-60006-0 * GASKET 8.1-15-1 * ガスケット 8.1-15-1	2	2	Oil Plug
24-4	3	332-60103-0 * O-RING 3-62.5 * オリング 3-62.5	1	1	Propeller Shaft Housing
24-4	4	346-65013-0 * OIL SEAL 17-30-9 * オイルシール 17-30-9	1	1	Pump Case (Lower)
24-4	5	3AC-60111-0 * OIL SEAL 18-28-8 * オイルシール 18-28-8	2	2	Propeller Shaft
24-4	6	336-62415-0 * O-RING 3.5-36 * オリング 3.5-36	1	1	Pump Case (Lower)

Fig. 24

ASSEMBLY · KIT PARTS
アッセンブリ・キットパーツ



POWER HEAD GASKET SET
パワーヘッドガスケットセット

3

LOWER UNIT GASKET SET
ロワユニットガスケットセット

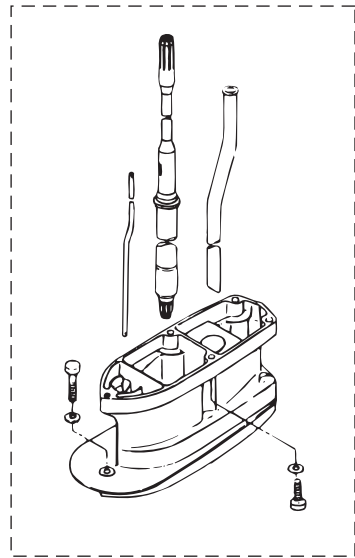
4

WATER PUMP REPAIR KIT
ウォーターポンプリペアキット

5

ELECTRIC STARTER KIT (F TYPE)
エレクトリックスタータキット (Fタイプ)

6

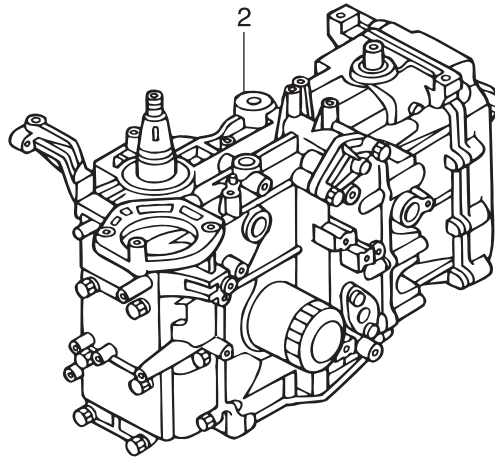
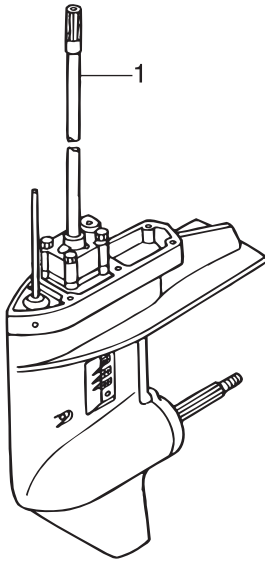


7

Ref.No. 見出番号	Part No. 部品番号	Description 部 品 名	Q'ty/個数		Remarks 備 考	
			MF25B	MF30B		
24-4	7	332-66021-0	* O-RING 2.4-5.8 * オリング 2.4-5.8	2	2	Cam Rod
24-4	8	3C8-66032-0	* O-RING 3.5-21.7 * オリング 3.5-21.7	1	1	Cam Rod Bushing
24-4	9	3R0-65018-0	* PUMP CASE GASKET * ホンプケースガスケット	1	1	
24-4	10	348-65029-1	* GUIDE PLATE GASKET * ガイドプレートガスケット	1	1	
24-5	1	3R0-87322-0	WATER PUMP REPAIR KIT ウォーターポンプリアキット	1	1	
24-5	2	345-65021-0	* WATER PUMP IMPELLER * ウォータポンプインペラ	1	1	
24-5	3	332-65022-0	* KEY * キー ホンプインペラ	1	1	
24-5	4	3R0-65011-0	* PUMP CASE LINER * ホンプケースライナ	1	1	
24-5	5	3R0-65025-0	* WATER PUMP GUIDE PLATE * ウォータポンプガイドプレート	1	1	
24-5	6	3R0-65018-0	* PUMP CASE GASKET * ホンプケースガスケット	1	1	
24-5	7	348-65029-1	* GUIDE PLATE GASKET * ガイドプレートガスケット	1	1	
24-6	1	3AD-76300-1	ELECTRIC STARTER KIT (F) エレクトリックスタータキット (ファイブ)	1	1	for MF⇒EF
24-6	2	3C8-76010-1	* STARTER MOTOR ASSY * スタータモータアッシ	1	1	
24-6	3	910103-5830	* BOLT * ボルト	2	2	
24-6	4	3R0-76009-0	* STARTER MOTOR BAND * スタータモータバンド	1	1	
24-6	5	3C8-76007-0	* DAMPER * ダンパ スタータモータ	1	1	
24-6	6	9101E3-5820	* BOLT * ボルト	2	2	Band
24-6	7	3H8-76040-0	* STARTER SOLENOID * スタータソレノイド	1	1	
24-6	8	3AA-76026-0	* MAIN SWITCH ASSY * メインスイッチアッシ	1	1	
24-6	9	361-76080-0	* NEUTRAL SWITCH * ニュートラルスイッチ	1	1	
24-6	10	398-76083-0	* NEUTRAL SWITCH ACTUATOR * ニュートラルスイッチアクチエータ	1	1	
24-6	11	3AC-76120-0	* BATTERY CABLE L=2500 * バッテリケーブル L=2500	1	1	
24-6	12	3AA-76145-0	* TERMINAL CAP * ターミナルキャップ	1	1	
24-6	13	3R3-76141-0	* STARTER CABLE L=270 * スタータケーブル L=270	1	1	
24-6	14	3Y1-76145-0	* TERMINAL CAP * ターミナルキャップ	1	1	
24-6	15	3Y0-76145-0	* TERMINAL CAP * ターミナルキャップ	1	1	
24-6	16	3AC-76065-2	* RECTIFIER COMPLETE * レクチファイヤコンプリート	1	1	

Fig. 24

ASSEMBLY · KIT PARTS
アッセンブリ・キットパーツ



POWER HEAD GASKET SET
パワーヘッドガスケットセット

3

LOWER UNIT GASKET SET
ロワユニットガスケットセット

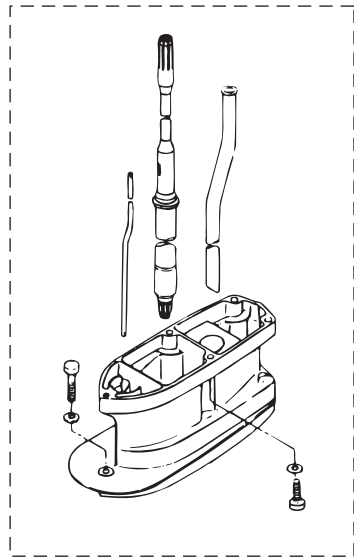
4

WATER PUMP REPAIR KIT
ウォーターポンプリペアキット

5

ELECTRIC STARTER KIT (F TYPE)
エレクトリックスタータキット (Fタイプ)

6



7

Ref.No. 見出番号	Part No. 部品番号	Description 部 品 名	Q'ty/個数		Remarks 備 考
			MFS25B	MFS30B	
24-6	17	3AC-76066-0 * FUSE WIRE ASSY * ヒューズワイヤアッソ	1	1	
24-7	1	3R0Q87314-0 EXTENSION HOUSING KIT (UL) エクステンションハウジングキット (UL)	1	1	for Transom "L"⇒"UL"
24-7	2	346Q61110-5 * EXTENSION HOUSING * エクステンションハウジング	1	1	
24-7	3	9161E3-0835 * BOLT * ボルト	4	4	
24-7	4	9161E3-0845 * BOLT * ボルト	1	1	
24-7	5	3P0-66233-0 * WASHER 8.1-16-1.5 * ワッシャ 8.1-16-1.5	5	5	
24-7	6	346-64303-5 * DRIVE SHAFT (UL) * ドライブシャフト (UL)	1	1	
24-7	7	3R0-65120-0 * WATER PIPE (UL) * ウォータパイプ (UL)	1	1	
24-7	8	3R0-66014-0 * CAM ROD (UL) * カムロッド (UL)	1	1	
24-7	9	951407-0312 * SPRING PIN 3-12 * スプリングピン 3-12	2	2	
24-7	10	346-66037-0 * CAM ROD HOLDER * カムロッドホルダ	1	1	

索引

<C>		アジャストナット	3-9
Cリング	14-4	アノード	1-14
Cリング d=18	13-24	アノード	12-3
Cリング d=28	12-36	アノードスターンブラケット	13-5
<E>		アノードブラグ	1-12
ECUアッシ(25)	8-16-3	アワーメータアッシ	23-38
ECUアッシ(30)	8-16-1	<イ>	
ECUコードアッシ (EP&EPT)	8-27-2	イグニッションコイル W/R-キャップ	8-34
ECUコードアッシ (MF&EF/EFT)	8-27-1	インシュレータ	5-30
ECUブラケットアッシ	8-21	インストラクションタグ	20-17
EUECUアッシ(25) EU	8-16-4	インテークサイレンサアッシ	5-45
EUECUアッシ(30) EU	8-16-2	インテークサイレンサアッシ	5-48
Eリング d=10	7-6	インテークサイレンサガasket	5-51
Eリング d=5	19-9	インテークサイレンサカバー	5-49
Eリング d=6	21-26	インテークバルブ	3-17
<I>		インテークバルブシステムシール	3-23
ISCバルブ	9-38	インテークマニホールドアッシ	5-1
<O>		インナチューブ	14-10
Oリング	5-14	<ウ>	
Oリング	6-2	ウェーブワッシャ	21-46
Oリング	6-10	ウェーブワッシャ 39.5-52-1.2	15-19
Oリング	6-12	ウェーブワッシャ d=14	16-7
Oリング	6-16	ウォータストレーナサブ	11A-7
Oリング	6-62	ウォータストレーナセット	11A-46
Oリング	9-18	ウォータテンセンサ	9-4
Oリング	20-20	ウォータバイブ(L)	11A-43-2
Oリング 1.5-3.5	14-20	ウォータバイブ(S)	11A-43-1
Oリング 1.5-6.5	14-24	ウォータバイブ(UL)	11A-43-3
Oリング 1.9-31.2	5-31	ウォータバイブ(UL)	24-7-7
Oリング 1.9-31.2	24-3-10	ウォータバイブシール(アッパ)	11A-44
Oリング 1.9-4.8	5-6	ウォータバイブシール(ロフ)	11A-19
Oリング 1.9-6.8	6-29	ウォータバイブストッパ	10-12
Oリング 1.9-7.8	6-28	ウォータポンインベラ	11A-15
Oリング 1.9-9.8	5-16	ウォータポンインベラ	24-5-2
Oリング 1.9-9.8	14-34	ウォータポンガイドプレート	11A-26
Oリング 2.4-12.3	14-8	ウォータポンガイドプレート	24-5-5
Oリング 2.4-27.7	14-15	ウォータポンリペアキット	24-5-1
Oリング 2.4-5.8	11A-33	<エ>	
Oリング 2.4-5.8	24-4-7	エアフィルタ	5-50
Oリング 2.4-66.6	14-30	エアベントアッシ	6-67
Oリング 2.4-9.8	14-3	エキゾーストバルブ	3-18
Oリング 2-10	9-5	エキゾーストバルブシステムシール	3-24
Oリング 2-28.5	14-12	エクステンションコード(PTT)	9-59
Oリング 2-34.5	14-17	エクステンションコード L=3000	23-6
Oリング 2-43.5	14-16	エクステンションハウジング	10-33
Oリング 2-62.5	14-29	エクステンションハウジング	24-7-2
Oリング 3.1-24.4	3-45	エクステンションハウジングキット(UL)	24-7-1
Oリング 3.1-24.4	24-3-3	エクステンションコード(トリムセンサ)L=6000	23-44-14
Oリング 3.5-21.7	11A-34	エプロン	10-28
Oリング 3.5-21.7	24-4-8	エレクトリックスタータキット(Fタイプ)	24-6-1
Oリング 3.5-25.7	6-52	エンジンショートブロックキット	24-2-1
Oリング 3.5-36	11A-25	エンジンショートブロックキット	24-2-2
Oリング 3.5-36	24-4-6	エンジンベースアッシ	10-1
Oリング 3.6-6.5	5-13	エンジンベースガasket	1-17
Oリング 3-62.5	11B-6	エンジンベースガasket	24-3-13
Oリング 3-62.5	24-4-3	エンジンベースシール	10-9
Oリング オイルポンプアウト	3-28	<オ>	
Oリング オイルポンプアウト	24-3-12	オイルシール 16-28-6	10-7
Oリング ブラケットシャフト 3.5-29.7	12-35	オイルシール 16-28-6	24-3-14
<P>		オイルシール 17-30-9	11A-21
PTTスイッチアッシ	16-29	オイルシール 17-30-9	24-4-4
PTTスイッチアッシ	22-5	オイルシール 18-28-8	11B-7
PTTスイッチアッシブラケット	16-31	オイルシール 18-28-8	24-4-5
PTTスイッチカバー	22-7	オイルシール 18-35-8	3-6
PTTスラストロッド	13-9	オイルシール 18-35-8	24-3-4
PTTソレノイドスイッチ(A)(UP)	9-54	オイルシール 35-50-8	2-4
PTTソレノイドスイッチ(B)(DN)	9-55	オイルシール 35-50-8	24-3-9
PTアッシ	13-14	オイルシール 38-50-8	2-3
<ア>		オイルシール 38-50-8	24-3-8
アイドルエキゾーストポートガasket	10-24	オイルストレーナアッシ	10-3
アイドルエキゾーストポートガasket	10-25	オイルバルブ 12V-1.7W	23-15
アイドルエキゾーストポートカバー	10-22	オイルフィラキャップ	3-44
アシストコード(ブラック)L=200	23-46-2	オイルフィルタ	1-7
アシストコード(ブルー)L=200	23-46-1	オイルフィルタホルト	1-3
アシストコード(レッド)L=200	22-12	オイルプレッシャスイッチ	9-1
アシストコード(レッド)L=200	23-46-3	オイルプレッシャスイッチリードワイヤ L=160	9-3
アジャストスクリュー	3-8	オイルプレッシャデカル	16-35
アジャストスクリュー	15-12	オイルポンプアッシ	3-25
アジャストスクリュー スロットルフリクション	21-28	オイルレベルゲージ	10-6

オーバーヒートブザー	9-48	クランプ スロットルケーブル	12-86
オーバーヒートブザー	22-8	クランプスクリュ	12-93
オリフィス	6-71	クランプスクリュ (PTT)	13-46
オルタネータアッシ	8-2	クランプスクリュアッシ	12-92
<カ>		クランプスクリュキット	12-91
ガイドプレートガスケット	11A-22	クランプスクリュキット	13-45
ガイドプレートガスケット	24-4-10	クランプスクリュパッド	12-96
ガイドプレートガスケット	24-5-7	クランプスクリュパッド	13-47
ガスケット	1-13	クランプスクリュハンドル	12-94
ガスケット	20-25	クランプブラケット (L)	12-2
ガスケット	24-3-7	クランプブラケット (PTT-L)	13-2-1
ガスケット 8.1-15-1	3-37	クランプブラケット (PTT-L)	13-2-2
ガスケット 8.1-15-1	11A-4	クランプブラケット (PTT-R)	13-1-1
ガスケット 8.1-15-1	24-4-2	クランプブラケット (PTT-R)	13-1-2
ガスケット PTTスイッチ	16-30	クランプブラケット (R)	12-1
ガスケット インテークサイレンサ	5-46	グリッフィッティング	12-16
ガスケット スロットルボディ	5-43	クリップ	6-6
ガスケット スロットルボディ	24-3-11	クリップ	15-4
ガスケット ドレンカバー	10-19	クリップ	21-43
ガスケット フェエルクーラ	6-33	クリップ φ10	6-48
ガスショックアブソーバ	13-29	クリップ φ10	6-56
カップ	6-61	クリップ φ10	6-72
カップリング ボンプ	14-27	クリップ φ10	16-18-1
カバー ドレン	10-18	クリップ φ10	16-18-2
カバー プレートステアリング	15-20	クリップ φ13.5	6-45
カバーアッシ エレクトリックブラケット	9-61	クリップ φ15.5	3-48
カバーフック	16-8	クリップ φ15.5	3-50
カムシャフトアッシ	3-4	クリップ φ7	5-23
カムシャフトアッシ	3-5	クリップ φ7	6-74
カムロッド (L)	11A-29-2	クリップ φ9.4	6-59
カムロッド (S)	11A-29-1	クリップ φ9.4	16-19
カムロッド (UL)	11A-29-3	クリップ コパイロットハンドル	12-21
カムロッド (UL)	24-7-8	グロメット	5-53
カムロッドブッシング	11A-32	グロメット	6-17
カムロッドホルダ	11A-37	グロメット	9-50
カムロッドホルダ	24-7-10	グロメット	10-27
カラー 10.2-12-12	13-12	グロメット	21-35
カラー 18.2-21.7-30	13-36	グロメット 17-2.7	16-11-1
カラー 6.2-9-12.3	7-25	グロメット 17-2.7	16-11-2
カラー 6.2-9-7.4	5-28	グロメット 17-2.7	16-11-3
カラー 6.2-9-7.4	7-24	グロメット 17-2.7	18-27
カラー 6.2-9-7.4	8-24	グロメット 18-2.5	16-12
カラー 6.2-9-7.4	9-43	グロメット PTTスイッチ	16-12a
カラー 6.2-9-9.3	5-40	グロメット ウォータパイプ (ロフ)	9-62
カラー 6.2-9-9.3	17-17	グロメット エプロン	10-32
カラー 6.2-9-9.3	18-9	グロメット オイルプレッシャスイッチ	9-2
カラー 6.5-10.7-6.5	12-32	グロメット コントロールケーブル	16-40
カラー ロッカアームシャフト	3-16	グロメット コントロールケーブル	18-25
<キ>		グロメット シフトロッド 17-3	17-27
キー	4-7	グロメット スロットルケーブル	16-41
キー	8-3	グロメット バッテリコード	16-10
キー t=4	4-2	<ケ>	
キー ボンプインベラ	11A-16	ケーブルクリップアッシ	18-20
キー ボンプインベラ	24-5-3	ケーブルジョイント	17-7
ギヤケースアッシ	11A-1	ケーブルジョイント	18-14
キャップ	5-9	ケーブルジョイント	18-16
キャップ	14-33	ケーブルターミナル	21-30
キャップナット ブラケットボルト	12-7	ケーブルターミナル ブラグ	8-28-1
<ク>		ケーブルターミナル ブラグ	8-28-2
クイックコネクタ (タンクメー)	20-19	ケーブルターミナル ブラグ	9-10
クラッチ	11B-14	ケーブルターミナル ブラグ	21-3
クラッチカム	11A-30	<コ>	
クランクシャフトアッシ	2-1	コイルブラケット	8-8
グランド (アースワイヤ) L=110	12-47	コシヨンデカール (A)	19-1
グランド (アースワイヤ) L=130	12-18	コシヨンデカール (B)	7-29
グランド (アースワイヤ) L=130	13-3	コードアッシ L=6200	22-11
グランド (アースワイヤ) L=210	12-17	コードホルダ	9-46
クランプ	20-5	コッタ	3-21
クランプ	20-11	コパイロットデカル	12-5
クランプ 21/32	6-46	コントロールレバー	21-44
クランプ 6.5-14L	10-21	コンロッドアッシ	2-5
クランプ 6.5-14L	13-26	コンロッドボルト	2-6
クランプ 6.5-47.5P	5-20	<サ>	
クランプ 6.5-47.5P	8-13	サーモスタット	1-8
クランプ 6.5-47.5P	8-37	サーモスタットキャップ	1-9
クランプ 6.5-47.5P	9-36	サーモスタットキャップガスケット	1-10
クランプ 6.5-67P	8-14	サーモスタットキャップガスケット	24-3-6
クランプ 6.5-87P	3-41	<シ>	
クランプ 6.5-87P	6-25	シール ラバー エプロン L=600	10-29
クランプ 6.5-87P	8-20	シールセット	14-2
クランプ 6-9.5L	13-25	シールリング 13.8-22-3.7	16-5-1
クランプ 6-9.5L	23-44-12	シールリング 13.8-22-3.7	16-5-2
クランプ φ16.8	6-44	シールリング ドラッグリング	18-6

シールワッシャ	14-18	スタータロックカムスプリング	7-17
シフトアーム(リモートコントロール)	18-8	スタータロックケーブルブラケット	1-18
シフトアームB	17-2	スタータロックスプリング	7-15
シフトギヤアッシ	21-29	スタータロックワイヤ	7-18
シフトデカル(F-NR)	16-37	スタッド	3-3
シフトポジションサイドデカル	22-16	スタッド	11A-40
シフトポジションデカル	22-15	スタッド	15-3
シフトレバー	17-1	ステアリングシャフトアッシ	12-29
シフトレバーシャフトアッシ	17-11	ステアリングフックプレート	18-22
シフトレバーストップバ	17-12	ステアリングブラケット	12-83
シフトレバーストップバ	17-13	ステー	5-54
シフトレバーブラケットカバー	16-36	ステーエアベント	6-69
シフトレバーロッド	17-6	ストッパリバーロックレバークリップ	12-22
シフトレバーロッド4.5-40.5	18-13	ストッパリバーロックレバークリップ	12-74
シフトロッド	17-24	ストッパリバーロックレバークリップ	13-32
シフトロッドジョイント	17-25	ストップスイッチアッシ	16-27
シフトロッドレバー	17-14	ストップスイッチアッシ	22-9
シム26.5-34.8-0.1	11B-10-1	ストップスイッチランヤードアッシ	16-28
シム26.5-34.8-0.15	11B-10-2	ストップスイッチランヤードアッシ	22-10
シム35-41.9-0.1	11A-28-1	ストレージデカル	16-34
シム35-41.9-0.15	11A-28-2	スナップクラッチピン	11B-18
シム35-41.9-0.3	11A-28-3	スナップピン	13-10
シム35-41.9-0.5	11A-28-4	スナップピンd=8	17-10
ジョイント	5-7	スナップピンd=8	18-18
ジョイント	14-5	スナップリテーナ d=8	17-3
ジョイントアッシ(アウトレット)	20-3	スパークプラグ(DCPR6E)	3-46
ジョイントアッシ(インレット)	20-2	スピードメータアッシ(50MPH)	23-23
ショルダボルト	12-97	スピードメータアッシ(75MPH)	23-23
ショルダボルト	13-48	スピードメータキット(50MPH)	23-22
ショルダボルト6-8	12-75	スピードメータキット(75MPH)	23-22
シリンダ	14-9	スピードメータセンサ	23-31
シリンダピン(アッパ)	13-16	スピードメータチューブL=6000	23-29
シリンダピン(ロフ)	13-21	スピードメータバンド	23-30
シリンダブロック&クラックケースアッシ	1-1	スプリットピン2-12	12-71
シリンダヘッドアッシ	3-2	スプリットピン3-22	11B-26
シリンダヘッドガスケット	3-29	スプリング	5-39
シリンダヘッドガスケット	24-3-5	スプリング	14-23
シリンダヘッドカバーアッシ	3-38	スプリングクラッチ	11B-16
シリンダヘッドカバーガスケット	3-39	スプリングシート	14-22
シリンダヘッドカバーガスケット	24-3-2	スプリングピン	12-60
シリンダヘッドコンプリート	3-1-1	スプリングピン3.5-16	13-43
シリンダヘッドコンプリート	3-1-2	スプリングピン3-12	11A-31
シリンダヘッドボルト8-60	3-30	スプリングピン3-12	17-26
<ス>		スプリングピン3-12	24-7-9
スイベルブラケット	12-15	スプリングリテーナクラッチ	11B-17
スイベルブラケットアッシ	13-11	スプリングワッシャ	6-66
スイベルブラケットシャフトアッシ	12-6	スプリングワッシャ	9-20
スイベルブラケットシャフトアッシ	13-7	スプリングワッシャ	9-23
スクリュ	3-43	スプリングワッシャ	23-13
スクリュ	5-11	スプリングワッシャ	23-20
スクリュ	6-3	スプリングワッシャ	23-28
スクリュ	6-7	スプリングワッシャ	23-37
スクリュ	6-18	スプリングワッシャ	23-43
スクリュ	6-30	スプリングワッシャ	23-44-7
スクリュ	9-15	スベーサ	21-6
スクリュ	11A-8	スベーサ6.2-9-15.7	6-23
スクリュ	11A-48	スベーサ6.2-9-15.7	16-3
スクリュ	13-27	スベーサドラッグリンクH	18-2
スクリュ	15-8	スラストプレート	21-11
スクリュ	15-10	スラストプレート(アッパ)31-50-2	12-34
スクリュ	20-23	スラストホルダプロペラ	11B-23
スクリュ	21-2	スラストロッド	12-13
スクリュ	21-5	スラストロッドスプリング	12-14
スクリュ	21-17	スロットルアーム	21-24
スクリュ	21-19	スロットルカムアッシ	5-38-1
スクリュ	21-41	スロットルカムアッシ	5-38-2
スクリュ	22-4	スロットルシャフト	15-5
スクリュ	22-6	スロットルシャフトサポート	15-9
スクリュ	23-44-13	スロットルシャフトダンバA	15-6
スタータケース	7-2	スロットルデカル	15-16
スタータケーブルL=270	9-31	スロットルドラムアッシ	17-16
スタータケーブルL=270	24-6-13	スロットルフリクションアーム	21-25
スタータシール	7-19	スロットルボディアッシ	5-37-1
スタータスプリング	7-3	スロットルボディアッシ	5-37-2
スタータソレノイド	9-52	スロットルワイヤ	15-21
スタータソレノイド	24-6-7	スロットルワイヤブラケット	17-15
スタータハンドル	7-12	<セ>	
スタータモータアッシ	9-11	セーフティロープφ6-1600	23-2
スタータモータアッシ	24-6-2	セッティングピースチルトストップバ	12-65
スタータモータバンド	9-26	セッティングプレートチルトストップバ	12-62
スタータモータバンド	24-6-4	<ソ>	
スタータロープφ5-1800	7-11	ソレノイドスイッチコード(B)L=150	9-56
スタータロック	7-14	ソレノイドスイッチコード(B)L=150	9-57

<タ>			
ターミナルキャップ	9-30	ナイロンナット 6-P1.0	19-6
ターミナルキャップ	9-32	ナイロンナット 7/8-14	12-9
ターミナルキャップ	9-33	ナイロンナット 8-P1.25	12-27
ターミナルキャップ	9-58	ナット	4-4
ターミナルキャップ	13-28	ナット	5-34
ターミナルキャップ	24-6-12	ナット	6-64
ターミナルキャップ	24-6-14	ナット	7-22
ターミナルキャップ	24-6-15	ナット	9-21
ターミナルホルダ	6-11	ナット	9-40
タイミングベルト	4-10	ナット	11A-41
ダウエルピン 4-10	11A-24	ナット	12-11
ダウエルピン 6-12	1-2	ナット	12-90
ダウエルピン 6-12	3-31	ナット	13-35
ダウエルピン 6-12	5-2	ナット	14-6
ダウエルピン 6-12	10-10	ナット	15-14
タコメータ W/オイルランプ	23-14	ナット	15-23
タコメータアシ	23-8	ナット	17-8
タコメータリードワイヤ L=6000	23-21	ナット	17-23
ダストシール	14-7	ナット	18-15
タッピングスクリュ	10-30	ナット	21-8
タッピングスクリュ 5-16	5-52	ナット	21-33
ダンパ(アツパ)	12-52	ナット	23-12
ダンパ(アツパ)	12-53	ナット	23-19
ダンパ(ロワ)	12-38	ナット	23-27
ダンパ 21-36-5	12-42	ナット	23-36
ダンパスターモータ	9-27	ナット	23-42
ダンパスターモータ	24-6-5	ナット	23-44-8
<チ>		ナット 10-P1.5	12-51
チルトスイッチカバー	21-42	ナット 12-P1.25	13-40
チルトスイッチブラグ	21-45-1	ナット 18-P1.5	8-4
チルトスイッチブラグ	21-45-2	ナット ベベルギヤ B	11A-10
チルトストッパ	12-59	<ニ>	
チルトストッパキット	13-42-1	ニッブル	5-15
チルトストッパキット	13-42-2	ニッブルウォータ	16-21
チルトストッパグリップ	13-44	ニュートラルスイッチ	16-25
チルトストップスプリング	13-13	ニュートラルスイッチ	24-6-9
チルトハンドル	19-4	ニュートラルスイッチ (リモートコントロール)	22-3
ツツ		ニュートラルスイッチアクチュエータ	16-26
ツインリモートコントロールキット	21-50	ニュートラルスイッチアクチュエータ	24-6-10
ツールキット	23-1	ニュートラルロックアーム	21-38
<テ>		ニュートラルロックスプリング	21-39
ディスク コパイロット	12-26	<ハ>	
ディスクスピース	12-10	パイプジョイント	6-41
ティラハンドル	15-2	ハイプレッシャフェUELフィルタ	6-34
ティラハンドルサブアシ	15-1	パイロットランプアシ	16-23
テーパローラベアリング 30205	11B-1	バックアップリング	14-14
テーパローラベアリング 32004	11A-14	バッテリーケーブル L=2500	9-29
デカール(トハツ)	22-14	バッテリーケーブル L=2500	24-6-11
デカール(レバ)	22-13	バルサコイル #1	8-10
デカールセット (MFS25B)	19-10-2	バルサコイル #2	8-11
デカールセット (MFS30B)	19-10-1	バルブアシ (プレッシャチェック)	5-8
デントスプリング	21-20	バルブシート	14-19
デントリテーナ	21-18	バルブスプリング L=35	3-19
デントローラ	21-15	バルブスプリングシート	3-22
<ト>		パワーヘッドガスケットセット	24-3-1
トップカウルアシ	19-2	ハンガ	1-20
トップカウルサブアシ	19-3	バンドリードワイヤ	22-17
トップカウルシール	19-7	バンドリードワイヤ 104	8-29
ドライブギヤ	21-31	バンドリードワイヤ 104	8-30
ドライブシャフト (L)	11A-13-2	バンドリードワイヤ 158	6-75
ドライブシャフト (S)	11A-13-1	バンドリードワイヤ 158	8-31
ドライブシャフト (UL)	11A-13-3	バンドリードワイヤ 158	8-32
ドライブシャフト (UL)	24-7-6	バンドリードワイヤ 158	10-5
ドライブシャフトスプリング	11A-11	<ヒ>	
ドライブシャフトスプリングガイド	11A-12	ピストン	2-8
ドライブシャフトハウジング (L)	10-11-2	ピストンピン	2-9
ドライブシャフトハウジング (S)	10-11-1	ピストンピンクリップ	2-10
ドライブシャフトハウジングガスケット	10-8	ピストンリペアキット	2-7
ドライブシャフトハウジングガスケット	24-3-15	ピストンリング	2-12
ドライブブーリー	4-1	ピストンリング	2-13
ドラッグリンクアシ H	18-1	ピストンリングオイル	2-14
ドリフンブーリー	4-6	ピストンリングセット	2-11
トリムセンサ L=1700	23-44-9	ピストンロッドアシ	14-11
トリムタブ	11A-5	ピックアップエルボアシ (25L)	20-18
トリムメータアシ	23-44-2	ピニオンアシ	9-12
トリムメータキット	23-44-1	ピボットホルト	12-68
ドレンスクリュ	6-9	ヒューズ 20A	9-9
ドレンボルト 14-20	10-13	ヒューズ 20A	23-7
<ナ>		ヒューズワイヤアシ	9-8
ナイロンナット 12-P1.25	12-43	ヒューズワイヤアシ	24-6-17
ナイロンナット 3/8-24UNF	18-4	ピンクラッチ	11B-15
ナイロンナット 4-P0.7	11A-47	<フ>	
		フィッティングプレート	23-11

フィッティングプレート	23-18
フィッティングプレート	23-26
フィッティングプレート	23-35
フィッティングプレート	23-41
フィッティングプレート	23-44-6
フィルタ	6-14
フィルタ	6-63
フィルタ	20-21
フェエルゲージベントキャップアッシ (25L)	20-14
フックレバー	16-4
フックレバーフッシング 14-16.5-17.7	16-6
ブッシュロッドクラッチ	11B-19
ブッシング	12-8
ブッシング 1	9-16
ブッシング 10.2-12-29.5	12-61
ブッシング 13-16-40	13-17
ブッシング 13-17-19.5	13-18
ブッシング 18-24-22	13-22-1
ブッシング 18-24-22	13-22-2
ブッシング 2	9-17
ブッシング 8.1-20	12-77
ブッシング 8.4-10-11	15-7
ブッシング A	21-12
ブッシング B	21-4
ブッシング D	21-48
ブッシング ハンドル	15-17
ブッシング ブラケットシャフト 30-36-41	12-33
ブッシング ブラケットボルト	13-8
フェルインジェクタアッシ	5-12
フェルクラアッシ	6-27
フェルコネクタ (エンジンフィメール)	20-10
フェルコネクタ (エンジンメール)	16-13
フェルコネクタ (タンクフィメール)	20-9
フェルコネクタプロテクタ	16-14
フェルコネクタマーク	20-8
フェルタンクアッシ 25L (トーハツ エバポ)	20-13
フェルタンクアッシ 25L (トーハツ)	20-12
フェルタンクキャップアッシ	20-15
フェルビックアップアッシ W/ゲージ	20-22
フェルフィードポンプアッシ	6-13
フェルフィルタアッシ	6-60
フェルフィルタバンド	6-49
フェルフィルタラバーマウント	6-35
フェルホース	5-36
フェルホース	5-56
フェルホース W/プロテクタ L=300	16-17
フェルホース W/プロテクタ L=370	6-57
フェルホース W/プロテクタ L=600	6-58
フェルポンプアッシ	6-51
フェルレーラアッシ	5-5
フェルレギュレータ	6-15
フライホイールアッシ	8-1
ブライマバルブ	20-4-1
ブライマバルブ	20-4-2
ブライマバルブアッシ	20-1-1
ブライマバルブアッシ	20-1-2
ブラグ	9-60
ブラグ	18-26
ブラグ (ECU)	8-17
ブラグ 8-8	3-36
ブラグ 8-8	11A-3
ブラグ オルタネータ カブラ	8-6
ブラグキャップ W/レジスタンス	8-35
ブラケット エレクトリック	9-35
ブラケット シフトアーム	18-19
ブラシホルダアッシ	9-14
ブラスチェックリベット 6.5	15-15
ブッシングブラグ	23-47
ブランジャアッシ	10-2
ブリーザチャンカカバー	3-42
ブリーザホース	3-47
ブリースロットルスプリング	21-23
ブリースロットルドラム	21-47
ブリースロットルレバー	21-16
ブリースロットルローラ	21-21
ブリーピストン	14-13
ブリクシヨンスプリング	7-16
ブリクシヨンスプリング	12-64
ブリクシヨンスピース	15-11
ブリクシヨンプレート	7-9
ブリクシヨンレバーアッシ	12-20
プレート	6-32
プレート	9-41

プレート	10-23
プレート コパイロット	12-30
プレート シリンダヘッド	3-34
プレート マップセンサ	5-24
プレート ロックアーム	21-49
ブレーンシャフトベアリング (ブルー)	2-2-2
ブレーンシャフトベアリング (レッド)	2-2-1
プレコトボルト 6-20	4-9
プレコトボルト 6-20	7-20
プレコトボルト 6-25	8-7
プレコトボルト 6-30	8-9
フロート	6-4
フロートアームピン	6-5
フロートバルブアッシ	6-8
プロテクタ φ12-250	15-24
プロテクタ φ18-130	6-43
プロテクタ φ18-240	6-42
プロテクタ φ8-22	8-26
プロペラアッシ (10°) DS	11B-21-3
プロペラアッシ (11°) DS	11B-21-4
プロペラアッシ (12°) DS	11B-21-5
プロペラアッシ (13°) DS	11B-21-6
プロペラアッシ (14°)	11B-21-7
プロペラアッシ (8°)	11B-21-1
プロペラアッシ (9°) DS	11B-21-2
プロペラシャフト	11B-13
プロペラシャフトハウジング	11B-3
プロペラシャフトハウジングアッシ	11B-2
プロペラナット	11B-25
プロペラハードウェアキット	11B-22
<へ>	
ペーパーセパレータアッシ	6-1
ペベルギヤ B	11A-9
ペベルギヤ C	11B-11
ペベルギヤアッシ (A)	11B-9
ベルトガイド	4-3
ベルトカバー	7-23
<ホ>	
ホース	3-49
ホース	5-22
ホース	6-19
ホース	6-26
ホース	6-47
ホース	6-54
ホース	6-55
ホース	6-70
ホース	6-73
ホース	10-4
ホース	11A-45
ホース	16-16
ホース	16-20
ホース	20-6-1
ホース	20-7-1
ホル	14-21
ホル スチール 3/8	11B-20
ホル ジョイントコネクタ	17-22
ホルディングプレート	5-10
ホルディングプレート	5-17
ホルベアリング 6205	11B-5
ボトムカウル	16-1
ホルダ	9-51
ホルダ シフトレバーシャフト	17-4-1
ホルダ シフトレバーシャフト	17-4-2
ボルト	1-5
ボルト	1-11
ボルト	1-15
ボルト	1-16
ボルト	1-19
ボルト	1-21
ボルト	3-12
ボルト	3-26
ボルト	3-32
ボルト	3-35
ボルト	3-40
ボルト	5-18
ボルト	5-19
ボルト	5-25
ボルト	5-29
ボルト	5-32
ボルト	5-35
ボルト	5-41
ボルト	5-44
ボルト	5-47

ボルト	5-55	ポンプケースガスケット	11A-23
ボルト	6-24	ポンプケースガスケット	24-4-9
ボルト	6-31	ポンプケースガスケット	24-5-6
ボルト	6-50	ポンプケースライナ	11A-18
ボルト	6-53	ポンプケースライナ	24-5-4
ボルト	7-26	<マ>	
ボルト	7-27	マウント 8.5-14-2.5	6-21
ボルト	8-12	マウント 8.5-14-2.5	16-2
ボルト	8-15	マウントブラケット	12-37
ボルト	8-18	マウントホールディングプレート (ロウ)	12-45
ボルト	8-25	マツセンサ	9-49
ボルト	8-36	マツセンサ	5-21
ボルト	9-7	マニュアルバルブアッシ	14-1
ボルト	9-22	<メ>	
ボルト	9-25	メインスイッチアッシ	16-24
ボルト	9-28	メインスイッチアッシ	22-1
ボルト	9-34	メインスイッチアッシ	24-6-8
ボルト	9-37	メインスイッチキー No.301	22-2-1
ボルト	9-45	メインスイッチキー No.302	22-2-2
ボルト	9-47	メインスイッチキー No.303	22-2-3
ボルト	9-53	メーターリードワイヤ L=2000	23-45
ボルト	9-63	メータダンパ	23-10
ボルト	9-64	メータダンパ	23-17
ボルト	10-20	メータダンパ	23-25
ボルト	10-26	メータダンパ	23-34
ボルト	10-34	メータダンパ	23-40
ボルト	10-35	メータダンパ	23-44-5
ボルト	11A-6	メータバルブ 12V-1.7W	23-33
ボルト	11A-27	メータバルブ 12V-1.7W	23-39
ボルト	11A-35	メータバルブ 12V-1.7W	23-44-3
ボルト	11A-38	メータバルブ 12V-1.8W	23-9
ボルト	11A-39	メータバルブ 12V-1.8W	23-16
ボルト	11B-8	メータバルブ 12V-1.8W	23-24
ボルト	12-4	メータバルブキャップ	23-44-4
ボルト	12-19	<モ>	
ボルト	12-31	モータアッシ	14-28
ボルト	12-46	<ラ>	
ボルト	12-48	ラチェット	7-5
ボルト	12-58	ラバーマウント (アッパ)	12-49
ボルト	12-63	ラバーマウント (ロウ)	12-39
ボルト	12-88	ラバーマウント 11.8-14-1.5	5-26
ボルト	13-4	ラバーマウント 11.8-14-1.5	8-22
ボルト	13-6	ラバーマウント 11.8-14-1.5	9-42
ボルト	13-19	ラバーマウント 8.5-14-2.5	6-22
ボルト	14-26	ラバーマウント エアイベント	6-68
ボルト	14-32	ラバーマウントリテーナ	12-57
ボルト	16-15	<リ>	
ボルト	16-22-1	リードワイヤバンド 100	8-38
ボルト	16-22-2	リードワイヤバンド 200	8-33
ボルト	16-32	リードワイヤバンド 300	13-15
ボルト	16-38	リール	7-4
ボルト	16-39	リギングボルトセット	12-87
ボルト	17-5-1	リギングボルトセット	13-37
ボルト	17-5-2	リコイルスターアッシ	7-1
ボルト	17-19	リザーブタンク	14-31
ボルト	17-20	リターンスプリング	7-7
ボルト	18-11	リターンスプリング	7-8
ボルト	18-21	リテーナ	3-20
ボルト	18-23	リテーニングリング	20-16
ボルト	21-14	リバースロック	12-66
ボルト	21-34	リバースロックアーム	12-67
ボルト	23-5	リバースロックスプリング (L)	12-82-1
ボルト	23-44-10	リバースロックスプリング (S)	12-82-2
ボルト	24-6-3	リバースロックリンク	12-80
ボルト	24-6-6	リバースロックレバー	12-72
ボルト	24-7-3	リバースロックレバー	13-30
ボルト	24-7-4	リバースロックレバーグリップ	12-73
ボルト 10-80	12-84	リバースロックレバーグリップ	13-31
ボルト 12-105 P1.25	13-38	リバースロックレバースプリング	12-81
ボルト 3/8-50	18-3	リバースロックロッド	12-70
ボルト 5-10	5-3	リベット 3-22	12-95
ボルト 6-35	13-33	リモートコントロールフィッティングアッシ	18-7
ボルト 8-105	10-15	リモートコントロールヘッドアッシ (RCSA)	21-1-1
ボルト 8-40	10-16	リモートコントロールヘッドアッシ (RCSB)	21-1-2
ボルト 8-90	1-4	リヤハウジング	21-36
ボルト コパイロット	12-24	リヤパネル	21-37
ボルト スターシャフト	7-10	リンクロッドアッシ (スロットル)	17-21
ボルト マウントラバー	12-50	<レ>	
ボルト ラバーマウント (ロウ)	12-40	レクチファイヤキット	23-3
ボルト メータアッシ	23-32	レクチファイヤコンプリート	9-6
ポンプ	14-25	レクチファイヤコンプリート	23-4
ポンプケース (アッパ)	11A-17	レクチファイヤコンプリート	24-6-16
ポンプケース (ロウ)	11A-20		

<ロ>		
ローバーミエーションホース L=100	6-38	ワッシャ 6-16-1.5
ローバーミエーションホース L=140	6-37	ワッシャ 6-16-1.5
ローバーミエーションホース L=1600	20-7-2	ワッシャ 6-16-1.5
ローバーミエーションホース L=190	6-36	ワッシャ 8.1-16-1.5
ローバーミエーションホース L=300	6-40	ワッシャ 8.1-16-1.5
ローバーミエーションホース L=340	6-39	ワッシャ 8.1-20-0.8
ローバーミエーションホース L=700	20-6-2	ワッシャ 8.5-18-1.6
ロープアンカ	7-13	ワッシャ 8.5-18-1.6
ローラ	21-10	ワッシャ 9.6-18-2
ローラ 6.1-14.7-14	19-8	ワッシャ コパイロット
ローラベアリング 18-25-2.5	11B-4	ワッシャ ベベルギヤ C 18-24-1.5
ローラベアリング 20-27-30	11A-2	ワッシャ マウントラバー
ローラリテーナ	21-22	ワッシャ リモコンボックス
ロックアーム	3-7	ワッシャ ロックアーム
ロックアームシャフト (Ex)	3-10	
ロックアームシャフト (In)	3-11	
ロックシャフトスプリング L=30	3-13	
ロックシャフトスプリング L=50	3-14	
ロックプレート アッパ	12-56	
ロックプレート マウントラバー	12-54	
ロックワッシャ	4-5	
ロッドスナップ 5-3	18-12	
ロフユニットアッシ (L)	24-1-2	
ロフユニットアッシ (S)	24-1-1	
ロフユニットアッシ (UL)	24-1-3	
ロフユニットガスケットセット	24-4-1	
<ワ>		
ワイヤカバー	21-32	
ワイヤリングダイヤグラムデカル	9-65	
ワッシャ	1-6	
ワッシャ	3-27	
ワッシャ	3-33	
ワッシャ	5-33	
ワッシャ	6-65	
ワッシャ	9-13	
ワッシャ	9-19	
ワッシャ	9-24	
ワッシャ	9-39	
ワッシャ	10-17	
ワッシャ	10-31	
ワッシャ	11A-42	
ワッシャ	12-12	
ワッシャ	12-28	
ワッシャ	12-44	
ワッシャ	12-76	
ワッシャ	12-85	
ワッシャ	12-89	
ワッシャ	13-34	
ワッシャ	13-41	
ワッシャ	15-13	
ワッシャ	15-22	
ワッシャ	18-24	
ワッシャ	20-24	
ワッシャ	21-9	
ワッシャ	21-13	
ワッシャ	21-27	
ワッシャ 12.5-32-2.5	11B-24	
ワッシャ 13.2-21.8-2	3-15	
ワッシャ 13-34-3	12-41	
ワッシャ 13-34-3	13-39	
ワッシャ 14.5-24-1	10-14	
ワッシャ 18.2-34-1	13-23	
ワッシャ 19-34-3	8-5	
ワッシャ 39-52-1	15-18	
ワッシャ 5.3-12-1	5-4	
ワッシャ 6.5-19-3.2	4-8	
ワッシャ 6.5-21-1	5-42	
ワッシャ 6.5-21-1	6-20	
ワッシャ 6.5-21-1	16-33	
ワッシャ 6.5-23-1.5	13-20	
ワッシャ 6-16-1.5	5-27	
ワッシャ 6-16-1.5	7-21	
ワッシャ 6-16-1.5	7-28	
ワッシャ 6-16-1.5	8-19	
ワッシャ 6-16-1.5	8-23	
ワッシャ 6-16-1.5	9-44	
ワッシャ 6-16-1.5	11A-36	
ワッシャ 6-16-1.5	12-69	
ワッシャ 6-16-1.5	12-79	
ワッシャ 6-16-1.5	16-9-1	
ワッシャ 6-16-1.5	16-9-2	
ワッシャ 6-16-1.5	17-18	

COLLAR 6.2-9-9.3	5-40	ENGINE BASEMENT GASKET	24-3-13	GEAR CASE ASSY	11A-1
COLLAR 6.2-9-9.3	17-17	ENGINE BASEMENT SEAL	10-9	GREASE FITTING	12-16
COLLAR 6.2-9-9.3	18-9	ENGINE SHORT BLOCK KIT	24-2-1	GRIP	12-21
COLLAR 6.5-10.7-6.5	12-32	ENGINE SHORT BLOCK KIT	24-2-2	GRIP	15-4
CONNECTING ROD ASSY	2-5	E-RING d=10	7-6	GRIP	21-43
CONNECTING ROD BOLT	2-6	E-RING d=5	19-9	GROMMET	5-53
CONTROL LEVER	21-44	E-RING d=6	21-26	GROMMET	6-17
CO-PILOT DECAL	12-5	EXHAUST VALVE	3-18	GROMMET	9-2
CORD ASSY L=6200	22-11	EXHAUST VALVE STEM SEAL	3-24	GROMMET	9-50
CORD HOLDER	9-46	EXTENSION CORD (PTT)	9-59	GROMMET	9-62
COTTER	3-21	EXTENSION CORD (TRIM SENSOR) L=6000	23-44-14	GROMMET	10-27
COUPLING	14-27	EXTENSION CORD L=3000	23-6	GROMMET	10-32
COVER	10-18	EXTENSION HOUSING	10-33	GROMMET	16-10
COVER	15-20	EXTENSION HOUSING	24-7-2	GROMMET	16-12a
COVER ASSY	9-61	EXTENSION HOUSING KIT (UL)	24-7-1	GROMMET	16-40
COVER HOOK	16-8	<F>		GROMMET	16-41
CRANKSHAFT ASSY	2-1	FILTER	6-14	GROMMET	18-25
C-RING	14-4	FILTER	6-63	GROMMET	21-35
C-RING d=28	12-36	FILTER	20-21	GROMMET 17-2.7	16-11-1
C-RINGd=18	13-24	FITTING PLATE	23-11	GROMMET 17-2.7	16-11-2
CUP	6-61	FITTING PLATE	23-18	GROMMET 17-2.7	16-11-3
CYL BLOCK & CRANKCASE ASSY	1-1	FITTING PLATE	23-26	GROMMET 17-3	18-27
CYLINDER	14-9	FITTING PLATE	23-35	GROMMET 17-3	17-27
CYLINDER HEAD ASSY	3-2	FITTING PLATE	23-41	GROMMET 18-2.5	16-12
CYLINDER HEAD BOLT 8-60	3-30	FITTING PLATE	23-44-6	GROUND L=110	12-47
CYLINDER HEAD COMPLETE	3-1-1	FLOAT	6-4	GROUND L=130	12-18
CYLINDER HEAD COMPLETE	3-1-2	FLOAT ARM PIN	6-5	GROUND L=130	13-3
CYLINDER HEAD COVER ASSY	3-38	FLOAT VALVE ASSY	6-8	GROUND L=210	12-17
CYLINDER HEAD COVER GASKET	3-39	FLUSHING PLUG	23-47	GUIDE PLATE GASKET	11A-22
CYLINDER HEAD COVER GASKET	24-3-2	FLYWHEEL ASSY	8-1	GUIDE PLATE GASKET	24-4-10
CYLINDER HEAD COVER GASKET	3-29	FREE PISTON	14-13	GUIDE PLATE GASKET	24-5-7
CYLINDER HEAD GASKET	24-3-5	FREE THROTTLE DRUM	21-47	<H>	
CYLINDER PIN (LOWER)	13-21	FREE THROTTLE LEVER	21-16	HANGER	1-20
CYLINDER PIN (UPPER)	13-16	FREE THROTTLE ROLLER	21-21	HIGH PRESSURE FUEL FILTER	6-34
<D>		FREE THROTTLE SPRING	21-23	HOLDER	9-51
DAMPER	9-27	FRICTION LEVER ASSY	12-20	HOLDER	17-4-1
DAMPER	24-6-5	FRICTION PIECE	15-11	HOLDER	17-4-2
DAMPER (LOWER)	12-38	FRICTION PLATE	7-9	HOLDING PLATE	5-10
DAMPER (UPPER)	12-52	FRICTION SPRING	7-16	HOLDING PLATE	5-17
DAMPER (UPPER)	12-53	FRICTION SPRING	12-64	HOOK LEVER	16-4
DAMPER 21-36-5	12-42	FUEL CONNECTOR	20-9	HOOK LEVER BUSHING 14-16.5-17.7	16-6
DECAL (LEVER)	22-13	FUEL CONNECTOR	20-10	HOSE	3-49
DECAL (TOHATSU)	22-14	FUEL CONNECTOR (MALE)	16-13	HOSE	5-22
DECAL SET (MFS25B)	19-10-2	FUEL CONNECTOR MARK	20-8	HOSE	6-19
DECAL SET (MFS30B)	19-10-1	FUEL CONNECTOR PROTECTOR	16-14	HOSE	6-26
DETENT RETAINER	21-18	FUEL COOLER ASSY	6-27	HOSE	6-47
DETENT ROLLER	21-15	FUEL FEED PUMP ASSY	6-13	HOSE	6-54
DETENT SPRING	21-20	FUEL FILTER ASSY	6-60	HOSE	6-55
DISC	12-26	FUEL FILTER BAND	6-49	HOSE	6-70
DISTANCE PIECE	12-10	FUEL FILTER RUBBER MOUNT	6-35	HOSE	6-73
DOWEL PIN 4-10	11A-24	FUEL GAUGE VENT CAP ASSY (25L)	20-14	HOSE	10-4
DOWEL PIN 6-12	1-2	FUEL HOSE	5-36	HOSE	11A-45
DOWEL PIN 6-12	3-31	FUEL HOSE	5-56	HOSE	16-16
DOWEL PIN 6-12	5-2	FUEL HOSE W/PROTECTOR L=300	16-17	HOSE	16-20
DOWEL PIN 6-12	10-10	FUEL HOSE W/PROTECTOR L=370	6-57	HOSE	20-6-1
DRAG LINK ASSY	18-1	FUEL HOSE W/PROTECTOR L=600	6-58	HOSE	20-7-1
DRAIN BOLT 14-20	10-13	FUEL INJECTOR ASSY	5-12	HOSE	23-38
DRAIN SCREW	6-9	FUEL PICK-UP ASSY W/GAUGE	20-22	<I>	
DRIVE GEAR	21-31	FUEL PUMP ASSY	6-51	IDLE EXHAUST PORT COVER	10-22
DRIVE PULLEY	4-1	FUEL RAIL ASSY	5-5	IDLE EXHAUST PORT GASKET	10-24
DRIVE SHAFT (L)	11A-13-2	FUEL REGULATOR	6-15	IDLE EXHAUST PORT GASKET	10-25
DRIVE SHAFT (S)	11A-13-1	FUEL TANK ASSY 25L	20-12	IGNITION COIL W/R-CAP	8-34
DRIVE SHAFT (UL)	11A-13-3	FUEL TANK ASSY 25L	20-13	INNER TUBE	14-10
DRIVE SHAFT (UL)	24-7-6	FUEL TANK CAP ASSY	20-15	INSTRUCTION TAG	20-17
DRIVE SHAFT HOUSING (L)	10-11-2	FUSE 20A	9-9	INSULATOR	5-30
DRIVE SHAFT HOUSING (S)	10-11-1	FUSE WIRE ASSY	9-8	INTAKE MANIFOLD ASSY	5-1
DRIVE SHAFT HOUSING GASKET	10-8	FUSE WIRE ASSY	24-6-17	INTAKE SILENCER ASSY	5-45
DRIVE SHAFT HOUSING GASKET	24-3-15	FUSE20A	23-7	INTAKE SILENCER ASSY	5-48
DRIVE SHAFT SPRING	11A-11	<G>		INTAKE SILENCER COVER	5-49
DRIVE SHAFT SPRING GUIDE	11A-12	GAS SHOCK ABSORBER	13-29	INTAKE SILENCER GASKET	5-51
DRIVEN PULLEY	4-6	GASKET	1-13	INTAKE VALVE	3-17
DUST SEAL	14-7	GASKET	5-43	INTAKE VALVE STEM SEAL	3-23
<E>		GASKET	5-46	ISC VALVE	9-38
ECU ASSY (25)	8-16-3	GASKET	6-33	<J>	
ECU ASSY (25)	8-16-4	GASKET	10-19	JOINT	5-7
ECU ASSY (30)	8-16-1	GASKET	16-30	JOINT	14-5
ECU ASSY (30)	8-16-2	GASKET	20-25	JOINT ASSY (INLET)	20-2
ECU BRACKET ASSY	8-21	GASKET	24-3-7	JOINT ASSY (OUTLET)	20-3
ECU CORD ASSY	8-27-1	GASKET	24-3-11	<K>	
ECU CORD ASSY	8-27-2	GASKET 8.1-15-1	3-37	KEY	4-7
ELECTRIC STARTER KIT (F)	24-6-1	GASKET 8.1-15-1	11A-4	KEY	8-3
ENGINE BASEMENT ASSY	10-1	GASKET 8.1-15-1	24-4-2	KEY	11A-16
ENGINE BASEMENT GASKET	1-17			KEY	24-5-3

KEY t=4.....	4-2	NUT.....	23-44-8	PISTON PIN.....	2-9
<L>		NUT 10-P1.5.....	12-51	PISTON PIN CLIP.....	2-10
LEAD WIRE BAND 100.....	8-38	NUT 12-P1.25.....	13-40	PISTON REPAIR KIT.....	2-7
LEAD WIRE BAND 200.....	8-33	NUT 18-P1.5.....	8-4	PISTON RING.....	2-12
LEAD WIRE BAND 300.....	13-15	NYLON NUT 12-P1.25.....	12-43	PISTON RING.....	2-13
LINK ROD ASSY (THROTTLE).....	17-21	NYLON NUT 3/8-24UNF.....	18-4	PISTON RING SET.....	2-11
LOCK PLATE.....	12-54	NYLON NUT 4-P0.7.....	11A-47	PISTON RING-OIL.....	2-14
LOCK PLATE.....	12-56	NYLON NUT 6-P1.0.....	19-6	PISTON ROD ASSY.....	14-11
LOCK WASHER.....	4-5	NYLON NUT 7/8-14.....	12-9	PIVOT BOLT.....	12-68
LOW PERMEATION HOSE L=100.....	6-38	NYLON NUT 8-P1.25.....	12-27	PLAIN SHAFT BEARING.....	2-2-1
LOW PERMEATION HOSE L=140.....	6-37	<O>		PLAIN SHAFT BEARING.....	2-2-2
LOW PERMEATION HOSE L=1600.....	20-7-2	OIL BULB 12V-1.7W.....	23-15	PLASTIC RIVET 6.5.....	15-15
LOW PERMEATION HOSE L=190.....	6-36	OIL FILLER CAP.....	3-44	PLATE.....	3-34
LOW PERMEATION HOSE L=300.....	6-40	OIL FILTER.....	1-7	PLATE.....	5-24
LOW PERMEATION HOSE L=340.....	6-39	OIL FILTER BOLT.....	1-3	PLATE.....	6-32
LOW PERMEATION HOSE L=700.....	20-6-2	OIL LEVEL GAUGE.....	10-6	PLATE.....	9-41
LOWER UNIT ASSY (L).....	24-1-2	OIL PRESSURE SWITCH.....	9-1	PLATE.....	10-23
LOWER UNIT ASSY (S).....	24-1-1	OIL PRESSURE SWITCH LEAD WIRE L=160.....	9-3	PLATE.....	12-30
LOWER UNIT ASSY (UL).....	24-1-3	OIL PUMP ASSY.....	3-25	PLATE.....	21-49
LOWER UNIT GASKET SET.....	24-4-1	OIL SEAL 16-28-6.....	10-7	PLUG.....	8-6
<M>		OIL SEAL 16-28-6.....	24-3-14	PLUG.....	8-17
MAIN SWITCH ASSY.....	16-24	OIL SEAL 17-30-9.....	11A-21	PLUG.....	9-60
MAIN SWITCH ASSY.....	22-1	OIL SEAL 17-30-9.....	24-4-4	PLUG.....	18-26
MAIN SWITCH ASSY.....	24-6-8	OIL SEAL 18-28-8.....	11B-7	PLUG 8-8.....	3-36
MAIN SWITCH KEY No.301.....	22-2-1	OIL SEAL 18-28-8.....	24-4-5	PLUG 8-8.....	11A-3
MAIN SWITCH KEY No.302.....	22-2-2	OIL SEAL 18-35-8.....	3-6	PLUG CAP W/RESISTANCE.....	8-35
MAIN SWITCH KEY No.303.....	22-2-3	OIL SEAL 18-35-8.....	24-3-4	PLUNGER ASSY.....	10-2
MANUAL VALVE ASSY.....	14-1	OIL SEAL 35-50-8.....	2-4	POWER HEAD GASKET SET.....	24-3-1
MAP SENSOR.....	5-21	OIL SEAL 35-50-8.....	24-3-9	PRE-COATED BOLT 6-20.....	4-9
MAT SENSOR.....	9-49	OIL SEAL 38-50-8.....	2-3	PRE-COATED BOLT 6-20.....	7-20
METER BULB 12V-1.7W.....	23-33	OIL SEAL 38-50-8.....	24-3-8	PRE-COATED BOLT 6-25.....	8-7
METER BULB 12V-1.7W.....	23-39	OIL STRAINER ASSY.....	10-3	PRE-COATED BOLT 6-30.....	8-9
METER BULB 12V-1.7W.....	23-44-3	ORIFICE.....	6-71	PRIMER BULB.....	20-4-1
METER BULB 12V-1.8W.....	23-9	O-RING.....	3-28	PRIMER BULB.....	20-4-2
METER BULB 12V-1.8W.....	23-16	O-RING.....	5-14	PRIMER BULB ASSY.....	20-1-1
METER BULB 12V-1.8W.....	23-24	O-RING.....	6-2	PRIMER BULB ASSY.....	20-1-2
METER BULB CAP.....	23-44-4	O-RING.....	6-10	PROPELLER ASSY (10").....	11B-21-3
METER DAMPER.....	23-10	O-RING.....	6-12	PROPELLER ASSY (11").....	11B-21-4
METER DAMPER.....	23-17	O-RING.....	6-16	PROPELLER ASSY (12").....	11B-21-5
METER DAMPER.....	23-25	O-RING.....	6-62	PROPELLER ASSY (13").....	11B-21-6
METER DAMPER.....	23-34	O-RING.....	9-18	PROPELLER ASSY (14").....	11B-21-7
METER DAMPER.....	23-40	O-RING.....	20-20	PROPELLER ASSY (8").....	11B-21-1
METER DAMPER.....	23-44-5	O-RING.....	24-3-12	PROPELLER ASSY (9").....	11B-21-2
METER LEAD WIRE L=2000.....	23-45	O-RING 1.5-3.5.....	14-20	PROPELLER HARDWARE KIT.....	11B-22
MOTOR ASSY.....	14-28	O-RING 1.5-6.5.....	14-24	PROPELLER NUT.....	11B-25
MOUNT 8.5-14-2.5.....	6-21	O-RING 1.9-31.2.....	5-31	PROPELLER SHAFT.....	11B-13
MOUNT 8.5-14-2.5.....	16-2	O-RING 1.9-31.2.....	24-3-10	PROPELLER SHAFT HOUSING.....	11B-3
MOUNT BRACKET.....	12-37	O-RING 1.9-4.8.....	5-6	PROPELLER SHAFT HOUSING ASSY.....	11B-2
MOUNT HOLDING PLATE (LOWER).....	12-45	O-RING 1.9-6.8.....	6-29	PROTECTOR ϕ 12-250.....	15-24
<N>		O-RING 1.9-7.8.....	6-28	PROTECTOR ϕ 18-130.....	6-43
NEUTRAL LOCK ARM.....	21-38	O-RING 1.9-9.8.....	5-16	PROTECTOR ϕ 18-240.....	6-42
NEUTRAL LOCK SPRING.....	21-39	O-RING 1.9-9.8.....	14-34	PROTECTOR ϕ 8-22.....	8-26
NEUTRAL SWITCH.....	16-25	O-RING 2.4-12.3.....	14-8	PT ASSY.....	13-14
NEUTRAL SWITCH.....	24-6-9	O-RING 2.4-27.7.....	14-15	PTT SOLENOID SWITCH (A).....	9-54
NEUTRAL SWITCH (REMOTE CONT).....	22-3	O-RING 2.4-5.8.....	11A-33	PTT SOLENOID SWITCH (B).....	9-55
NEUTRAL SWITCH ACTUATOR.....	16-26	O-RING 2.4-5.8.....	24-4-7	PTT SWITCH ASSY.....	16-29
NEUTRAL SWITCH ACTUATOR.....	24-6-10	O-RING 2.4-66.6.....	14-30	PTT SWITCH ASSY.....	22-5
NIPPLE.....	5-15	O-RING 2.4-9.8.....	14-3	PTT SWITCH ASSY BRACKET.....	16-31
NIPPLE.....	16-21	O-RING 2-10.....	9-5	PTT SWITCH COVER.....	22-7
NUT.....	4-4	O-RING 2-28.5.....	14-12	PTT THRUST ROD.....	13-9
NUT.....	5-34	O-RING 2-34.5.....	14-17	PULSAR COIL #1.....	8-10
NUT.....	6-64	O-RING 2-43.5.....	14-16	PULSAR COIL #2.....	8-11
NUT.....	7-22	O-RING 2-62.5.....	14-29	PUMP.....	14-25
NUT.....	9-21	O-RING 3.1-24.4.....	3-45	PUMP CASE (LOWER).....	11A-20
NUT.....	9-40	O-RING 3.1-24.4.....	24-3-3	PUMP CASE (UPPER).....	11A-17
NUT.....	11A-10	O-RING 3.5-21.7.....	11A-34	PUMP CASE GASKET.....	11A-23
NUT.....	11A-41	O-RING 3.5-21.7.....	24-4-8	PUMP CASE GASKET.....	24-4-9
NUT.....	12-11	O-RING 3.5-25.7.....	6-52	PUMP CASE GASKET.....	24-5-6
NUT.....	12-90	O-RING 3.5-29.7.....	12-35	PUMP CASE LINER.....	11A-18
NUT.....	13-35	O-RING 3.5-36.....	11A-25	PUMP CASE LINER.....	24-5-4
NUT.....	14-6	O-RING 3.5-36.....	24-4-6	PUSH ROD.....	11B-19
NUT.....	15-14	O-RING 3.6-6.5.....	5-13	<Q>	
NUT.....	15-23	O-RING 3-62.5.....	11B-6	QUICK-CONNECTOR (MALE).....	20-19
NUT.....	17-8	O-RING 3-62.5.....	24-4-3	<R>	
NUT.....	17-23	OVERHEAT BUZZER.....	9-48	RATCHET.....	7-5
NUT.....	18-15	OVERHEAT BUZZER.....	22-8	REAR HOUSING.....	21-36
NUT.....	21-8	<P>		REAR PANEL.....	21-37
NUT.....	21-33	PICK-UP ELBOW ASSY (25L).....	20-18	RECOIL STARTER ASSY.....	7-1
NUT.....	23-12	PILOT LAMP ASSY.....	16-23	RECTIFIER COMPLETE.....	9-6
NUT.....	23-19	PIN.....	11B-15	RECTIFIER COMPLETE.....	23-4
NUT.....	23-27	PINION ASSY.....	9-12	RECTIFIER COMPLETE.....	24-6-16
NUT.....	23-36	PIPE JOINT.....	6-41	RECTIFIER KIT.....	23-3
NUT.....	23-42	PISTON.....	2-8	REEL.....	7-4

REMOTE CONTROL FITTING ASSY.....	18-7	SHIFT LEVER STOPPER	17-13	STOPPER	12-74
REMOTE CONTROL HEAD ASSY (RCSA)	21-1-1	SHIFT POSITION DECAL	22-15	STOPPER	13-32
REMOTE CONTROL HEAD ASSY (RCSB)	21-1-2	SHIFT POSITION SIDE DECAL	22-16	STORAGE DECAL	16-34
RESERVE TANK	14-31	SHIFT ROD	17-24	STUD	3-3
RETAINER	3-20	SHIFT ROD JOINT	17-25	STUD	11A-40
RETAINING RING	20-16	SHIFT ROD LEVER.....	17-14	STUD	15-3
RETURN SPRING	7-7	SHIM 26.5-34.8-0.1	11B-10-1	SWIVEL BRACKET	12-15
RETURN SPRING	7-8	SHIM 26.5-34.8-0.15	11B-10-2	SWIVEL BRACKET ASSY.....	13-11
REVERSE LOCK	12-66	SHIM 35-41.9-0.1	11A-28-1	SWIVEL BRACKET SHAFT ASSY.....	12-6
REVERSE LOCK ARM	12-67	SHIM 35-41.9-0.15	11A-28-2	SWIVEL BRACKET SHAFT ASSY.....	13-7
REVERSE LOCK LEVER	12-72	SHIM 35-41.9-0.3	11A-28-3	<T>	
REVERSE LOCK LEVER	13-30	SHIM 35-41.9-0.5	11A-28-4	TACHOMETER ASSY.....	23-8
REVERSE LOCK LEVER GRIP	12-73	SHOULDER BOLT	12-97	TACHOMETER LEAD WIRE L=6000.....	23-21
REVERSE LOCK LEVER GRIP	13-31	SHOULDER BOLT	13-48	TACHOMETER W/OIL LAMP	23-14
REVERSE LOCK LEVER SPRING	12-81	SHOULDER BOLT 6-8.....	12-75	TAPERED ROLLER BEARING 30205	11B-1
REVERSE LOCK LINK	12-80	SNAP	11B-18	TAPERED ROLLER BEARING 32004	11A-14
REVERSE LOCK ROD	12-70	SNAP PIN	13-10	TAPPING SCREW	10-30
REVERSE LOCK SPRING (L).....	12-82-1	SNAP PIN d=8	17-10	TAPPING SCREW 5-16	5-52
REVERSE LOCK SPRING (S).....	12-82-2	SNAP PIN d=8	18-18	TERMINAL CAP	9-30
RIGGING BOLT SET	12-87	SNAP RETAINER d=8	17-3	TERMINAL CAP	9-32
RIGGING BOLT SET	13-37	SOLENOID SWITCH CORD (B) L=150	9-56	TERMINAL CAP	9-33
RIVET 3-22	12-95	SOLENOID SWITCH CORD (B) L=150	9-57	TERMINAL CAP	9-58
ROCKER ARM	3-7	SPACER	18-2	TERMINAL CAP	13-28
ROCKER ARM SHAFT	3-10	SPACER	21-6	TERMINAL CAP	24-6-12
ROCKER ARM SHAFT	3-11	SPACER 6.2-9-15.7	6-23	TERMINAL CAP	24-6-14
ROCKER SHAFT SPRING L=30	3-13	SPACER 6.2-9-15.7	16-3	TERMINAL CAP	24-6-15
ROCKER SHAFT SPRING L=50	3-14	SPARK PLUG (DCPR6E)	3-46	TERMINAL HOLDER	6-11
ROD SNAP 5-3	18-12	SPEEDOMETER ASSY (50MPH)	23-23	THERMOSTAT	1-8
ROLLER	21-10	SPEEDOMETER ASSY (75MPH)	23-23	THERMOSTAT CAP	1-9
ROLLER 6.1-14.7-14	19-8	SPEEDOMETER BAND	23-30	THERMOSTAT CAP GASKET	1-10
ROLLER BEARING 18-25-2.5	11B-4	SPEEDOMETER KIT (50MPH)	23-22	THERMOSTAT CAP GASKET	24-3-6
ROLLER BEARING 20-27-30	11A-2	SPEEDOMETER KIT (75MPH)	23-22	THROTTLE ARM	21-24
ROLLER RETAINER	21-22	SPEEDOMETER SENSOR	23-31	THROTTLE BODY ASSY	5-37-1
ROPE ANCHOR	7-13	SPEEDOMETER TUBE L=6000	23-29	THROTTLE BODY ASSY	5-37-2
RUBBER MOUNT	6-68	SPLIT PIN 2-12	12-71	THROTTLE CAM ASSY	5-38-1
RUBBER MOUNT (LOWER)	12-39	SPLIT PIN 3-22	11B-26	THROTTLE CAM ASSY	5-38-2
RUBBER MOUNT (UPPER)	12-49	SPRING	5-39	THROTTLE DECAL	15-16
RUBBER MOUNT 11.8-14-1.5	5-26	SPRING	11B-16	THROTTLE DRUM ASSY	17-16
RUBBER MOUNT 11.8-14-1.5	8-22	SPRING	14-23	THROTTLE FRICTION ARM	21-25
RUBBER MOUNT 11.8-14-1.5	9-42	SPRING PIN	12-60	THROTTLE SHAFT	15-5
RUBBER MOUNT 8.5-14-2.5	6-22	SPRING PIN 3.5-16	13-43	THROTTLE SHAFT DAMPER.....	15-6
RUBBER MOUNT RETAINER	12-57	SPRING PIN 3-12	11A-31	THROTTLE SHAFT SUPPORT	15-9
<S>		SPRING PIN 3-12	17-26	THROTTLE WIRE	15-21
SAFETY ROPE φ6-1600	23-2	SPRING PIN 3-12	24-7-9	THROTTLE WIRE BRACKET	17-15
SCREW	3-43	SPRING RETAINER	11B-17	THRUST HOLDER	11B-23
SCREW	5-11	SPRING SEAT	14-22	THRUST PLATE	21-11
SCREW	6-3	SPRING WASHER	6-66	THRUST PLATE (UPPER) 31-50-2	12-34
SCREW	6-7	SPRING WASHER	9-20	THRUST ROD	12-13
SCREW	6-18	SPRING WASHER	9-23	THRUST ROD SPRING	12-14
SCREW	6-30	SPRING WASHER	23-13	TILLER HANDLE	15-2
SCREW	9-15	SPRING WASHER	23-20	TILLER HANDLE SUB-ASSY	15-1
SCREW	11A-8	SPRING WASHER	23-28	TILT HANDLE	19-4
SCREW	11A-48	SPRING WASHER	23-37	TILT STOPPER	12-59
SCREW	13-27	SPRING WASHER	23-43	TILT STOPPER GRIP	13-44
SCREW	15-8	SPRING WASHER	23-44-7	TILT STOPPER KIT	13-42-1
SCREW	15-10	STARTER CABLE L=270	9-31	TILT STOPPER KIT	13-42-2
SCREW	20-23	STARTER CABLE L=270	24-6-13	TILT STOPPER SPRING	13-13
SCREW	21-2	STARTER CASE	7-2	TILT SWITCH COVER	21-42
SCREW	21-5	STARTER HANDLE	7-12	TILT SWITCH PLUG	21-45-1
SCREW	21-17	STARTER LOCK	7-14	TILT SWITCH PLUG	21-45-2
SCREW	21-19	STARTER LOCK CABLE BRACKET	1-18	TIMING BELT	4-10
SCREW	21-41	STARTER LOCK CAM SPRING	7-17	TOOL KIT	23-1
SCREW	22-4	STARTER LOCK SPRING	7-15	TOP COWL ASSY	19-2
SCREW	22-6	STARTER LOCK WIRE	7-18	TOP COWL SEAL	19-7
SCREW	23-44-13	STARTER MOTOR ASSY	9-11	TOP COWL SUB-ASSY	19-3
SEAL L=600	10-29	STARTER MOTOR ASSY	24-6-2	TRIM METER ASSY	23-44-2
SEAL RING	18-6	STARTER MOTOR BAND	9-26	TRIM METER KIT	23-44-1
SEAL RING 13.8-22-3.7	16-5-1	STARTER MOTOR BAND	24-6-4	TRIM SENSOR L=1700	23-44-9
SEAL RING 13.8-22-3.7	16-5-2	STARTER ROPE φ5-1800	7-11	TRIM TAB	11A-5
SEAL SET	14-2	STARTER SEAL	7-19	TWIN REMOTE CONTROL KIT	21-50
SEAL WASHER	14-18	STARTER SOLENOID	9-52	<V>	
SETTING PIECE	12-65	STARTER SOLENOID	24-6-7	VALVE ASSY (PRESSURE CHECK)	5-8
SETTING PLATE	12-62	STARTER SPRING	7-3	VALVE SEAT	14-19
SHIFT ARM	17-2	STAY	5-54	VALVE SPRING L=35	3-19
SHIFT ARM	18-8	STAY	6-69	VALVE SPRING SEAT	3-22
SHIFT DECAL	16-37	STEERING BRACKET	12-83	VAPOR SEPARATOR ASSY	6-1
SHIFT GEAR ASSY	21-29	STEERING HOOK PLATE	18-22	VOLTMETER ASSY	23-32
SHIFT LEVER	17-1	STEERING SHAFT ASSY	12-29	<W>	
SHIFT LEVER BRACKET COVER	16-36	STOP SWITCH ASSY	16-27	WARNING DECAL	16-35
SHIFT LEVER ROD	17-6	STOP SWITCH ASSY	22-9	WASHER	1-6
SHIFT LEVER ROD 4.5-40.5	18-13	STOP SWITCH LANYARD ASSY	16-28	WASHER	3-27
SHIFT LEVER SHAFT ASSY	17-11	STOP SWITCH LANYARD ASSY	22-10	WASHER	3-33
SHIFT LEVER STOPPER	17-12	STOPPER	12-22	WASHER	5-33

WASHER	6-65
WASHER	9-13
WASHER	9-19
WASHER	9-24
WASHER	9-39
WASHER	10-17
WASHER	10-31
WASHER	11A-42
WASHER	12-12
WASHER	12-25
WASHER	12-28
WASHER	12-44
WASHER	12-55
WASHER	12-76
WASHER	12-85
WASHER	12-89
WASHER	13-34
WASHER	13-41
WASHER	15-13
WASHER	15-22
WASHER	18-24
WASHER	20-24
WASHER	21-7
WASHER	21-9
WASHER	21-13
WASHER	21-27
WASHER	21-40
WASHER 12.5-32-2.5	11B-24
WASHER 13.2-21.8-2	3-15
WASHER 13-34-3	12-41
WASHER 13-34-3	13-39
WASHER 14.5-24-1	10-14
WASHER 18.2-34-1	13-23
WASHER 18-24-1.5	11B-12
WASHER 19-34-3	8-5
WASHER 39-52-1	15-18
WASHER 5.3-12-1	5-4
WASHER 6.5-19-3.2	4-8
WASHER 6.5-21-1	5-42
WASHER 6.5-21-1	6-20
WASHER 6.5-21-1	16-33
WASHER 6.5-23-1.5	13-20
WASHER 6-16-1.5	5-27
WASHER 6-16-1.5	7-21
WASHER 6-16-1.5	7-28
WASHER 6-16-1.5	8-19
WASHER 6-16-1.5	8-23
WASHER 6-16-1.5	9-44
WASHER 6-16-1.5	11A-36
WASHER 6-16-1.5	12-69
WASHER 6-16-1.5	12-79
WASHER 6-16-1.5	16-9-1
WASHER 6-16-1.5	16-9-2
WASHER 6-16-1.5	17-18
WASHER 6-16-1.5	18-10
WASHER 6-16-1.5	19-5
WASHER 6-16-1.5	23-44-11
WASHER 8.1-16-1.5	10-36
WASHER 8.1-16-1.5	24-7-5
WASHER 8.1-20-0.8	12-23
WASHER 8.5-18-1.6	12-78
WASHER 8.5-18-1.6	17-9
WASHER 8.5-18-1.6	18-17
WASHER 9.6-18-2	18-5
WATER PIPE (L)	11A-43-2
WATER PIPE (S)	11A-43-1
WATER PIPE (UL)	11A-43-3
WATER PIPE (UL)	24-7-7
WATER PIPE SEAL (LOWER)	11A-19
WATER PIPE SEAL (UPPER)	11A-44
WATER PIPE STOPPER	10-12
WATER PUMP GUIDE PLATE	11A-26
WATER PUMP GUIDE PLATE	24-5-5
WATER PUMP IMPELLER	11A-15
WATER PUMP IMPELLER	24-5-2
WATER PUMP REPAIR KIT	24-5-1
WATER STRAINER	11A-7
WATER STRAINER SET	11A-46
WATER TEMPERATURE SENSOR	9-4
WAVE WASHER	21-46
WAVE WASHER 39.5-52-1.2	15-19
WAVE WASHER d=14	16-7
WIRE COVER	21-32

INDEX (Parts Number)

1H2-31534-0	13-15	346-64083-0	11A-28-3	369-62433-1	13-44	3AC-00030-1	2-1
309-00131-0	4-7	346-64084-0	11A-28-4	369-64081-1	11B-10-1	3AC-01047-0	8-6
309-06972-0	5-20	346-64121-5	11B-25	369-64082-1	11B-10-2	3AC-02010-1	5-1
309-06972-0	8-13	346-64124-5	11B-24	369-84398-0	6-75	3AC-02012-0	5-31
309-06972-0	8-37	346-64211-6	11B-13	369-84398-0	8-31	3AC-02012-0	24-3-10
309-06972-0	9-36	346-64218-0	11B-15	369-84398-0	8-32	3AC-02165-0	16-17
309-65032-0	9-62	346-64219-0	11B-18	369-84398-0	10-5	3AC-02203-0	5-36
332-60005-2	3-36	346-64231-5	11B-23	394-70260-0	16-13	3AC-02209-0	6-37
332-60005-2	11A-3	346-64302-5	11A-13-2	398-06830-0	16-27	3AC-02210-0	6-38
332-60006-0	3-37	346-64303-5	11A-13-3	398-06972-0	8-14	3AC-02239-0	6-32
332-60006-0	11A-4	346-64303-5	24-7-6	398-62396-1	12-18	3AC-02409-0	5-48
332-60006-0	24-4-2	346-64327-0	11A-11	398-62396-1	13-3	3AC-02414-0	5-51
332-60103-0	11B-6	346-64328-0	11A-12	398-76083-0	16-26	3AC-02416-0	5-49
332-60103-0	24-4-3	346-65013-0	11A-21	398-76083-0	24-6-10	3AC-02418-0	5-46
332-62101-1	12-96	346-65013-0	24-4-4	3A0-76079-0	5-28	3AC-02501-0	9-41
332-62101-1	13-47	346-65017-2	11A-20	3A0-76079-0	7-24	3AC-03116-0	6-10
332-64221-0	11B-16	346-66037-0	11A-37	3A0-76079-0	8-24	3AC-03169-0	8-17
332-65022-0	11A-16	346-66037-0	24-7-10	3A0-76079-0	9-43	3AC-03230-0	6-4
332-65022-0	24-5-3	346-66321-0	12-70	3A1-60235-0	11A-46	3AC-03234-0	6-18
332-66021-0	11A-33	346-66322-0	12-66	3A3-06830-0	22-9	3AC-03235-0	6-2
332-66021-0	24-4-7	346-66323-1	12-81	3A3-62396-1	12-47	3AC-03292-0	6-9
332-70201-0	20-11	346-66331-0	12-82-2	3A3-72560-0	22-5	3AC-03952-0	5-30
332Q62102-1	12-94	346-66334-0	12-22	3A3-72591-0	22-7	3AC-04310-0	6-13
334-00131-0	8-3	346-66334-0	12-74	3A3-76037-0	8-28-1	3AC-04313-0	6-17
334-65012-0	11A-24	346-66334-0	13-32	3A3-76037-0	8-28-2	3AC-04319-0	9-50
336-06973-0	13-25	346-67113-0	6-21	3A3-76037-0	9-10	3AC-05019-0	7-12
336-06973-0	23-44-12	346-67113-0	16-2	3A3-76086-1	22-3	3AC-05090-0	7-1
336-60007-0	23-47	346-67114-1	6-23	3A3-76115-1	22-11	3AC-05105-0	7-2
336-62415-0	11A-25	346-67114-1	16-3	3A3-81301-0	21-50	3AC-05207-0	7-18
336-62415-0	24-4-6	346-67115-0	5-42	3A3-83314-2	21-30	3AC-05258-0	7-17
336-66319-1	12-68	346-67115-0	6-20	3A3-84307-0	21-20	3AC-05913-0	5-52
336-76091-0	8-38	346-67115-0	16-33	3A3-84364-2	21-31	3AC-06008-1	8-8
338-01133-0	5-23	346B64106-5	11B-21-1	3A3-84365-1	21-24	3AC-06071-0	8-10
338-01133-0	6-74	346Q60101-8	11B-3	3A3-84368-0	21-46	3AC-06123-0	8-2
338-02215-0	6-48	346Q61110-5	10-33	3A3-84374-0	21-6	3AC-06133-0	8-26
338-02215-0	6-56	346Q61110-5	24-7-2	3A3-84375-0	21-5	3AC-06135-0	9-51
338-02215-0	6-72	348-65029-1	11A-22	3A3-84376-0	21-35	3AC-06302-0	6-68
338-02215-0	16-18-1	348-65029-1	24-4-10	3A3-84381-0	21-29	3AC-06401-4	8-16-1
338-02215-0	16-18-2	348-65029-1	24-5-7	3A3-84383-0	21-9	3AC-06469-0	8-34
338-67147-0	16-5-1	349-62126-0	12-8	3A3-84391-0	21-47	3AC-06864-0	8-9
338-67147-0	16-5-2	349-66312-0	12-80	3A3-84398-0	22-17	3AC-06901-0	9-35
338-67163-0	16-12	349-66313-0	12-67	3A3-84401-0	21-38	3AC-06919-0	9-61
344-03244-0	6-6	349B64529-1	11B-21-7	3A3-84403-0	21-39	3AC-06920-0	5-26
344-67177-1	12-16	349Q60100-7	11B-2	3A3-84404-0	21-43	3AC-06920-0	8-22
345-01111-0	1-2	349Q62993-2	12-59	3A3-84406-0	21-49	3AC-06920-0	9-42
345-01111-0	3-31	350-63046-0	15-7	3A3-84407-0	21-40	3AC-06952-0	6-11
345-01111-0	5-2	350-64222-1	11B-17	3A3-84421-0	21-10	3AC-06999-0	8-35
345-01111-0	10-10	350-67105-0	16-6	3A3-84422-0	21-11	3AC-07010-1	3-4
345-05122-1	13-20	350-67154-0	15-15	3A3-84423-0	21-18	3AC-07233-0	5-24
345-06915-0	10-21	353-00132-0	8-4	3A3-84424-0	21-21	3AC-07421-0	10-6
345-06915-0	13-26	353-00133-0	8-5	3A3-84425-0	21-23	3AC-07435-0	3-47
345-61322-2	12-55	353-06821-0	16-28	3A3-84426-0	21-22	3AC-07613-0	9-3
345-62121-1	12-13	353-06821-0	22-10	3A3-84427-0	21-28	3AC-09056-1	6-45
345-62122-2	12-14	353-61334-0	12-41	3A3-84428-0	21-25	3AC-10019-0	6-33
345-63048-0	15-6	353-61334-0	13-39	3A3-84429-0	21-32	3AC-10045-0	4-10
345-65021-0	11A-15	353-62415-0	12-35	3A3-84431-0	21-12	3AC-10046-0	6-28
345-65021-0	24-5-2	353-62417-0	12-33	3A3-84432-0	21-4	3AC-10087-0	6-44
345-67117-0	16-11-1	353-62423-1	12-34	3A3-84435-0	21-48	3AC-10095-0	6-16
345-67117-0	16-11-2	353-63207-0	13-12	3A3-84442-0	21-14	3AC-10098-0	5-8
345-67117-0	16-11-3	353-67162-0	16-10	3A3-84451-0	21-42	3AC-10099-0	5-9
345-67117-0	18-27	353-72546-0	22-12	3A3-84452-0	21-45-1	3AC-10100-1	5-37-1
346-01032-0	1-10	353-72546-0	23-46-3	3A3-84452-0	21-45-2	3AC-10104-0	5-43
346-01032-0	24-3-6	353-72547-0	23-46-1	3AA-60108-0	4-9	3AC-10104-0	24-3-11
346-01215-0	10-7	353-72548-0	23-46-2	3AA-62106-0	12-93	3AC-10130-0	5-50
346-01215-0	24-3-14	353-76020-3	22-1	3AA-76026-0	16-24	3AC-10144-0	6-49
346-60102-0	11B-4	353-76037-0	21-3	3AA-76026-0	24-6-8	3AC-10145-0	6-35
346-60213-0	11A-14	353-76079-0	5-40	3AA-76145-0	9-30	3AC-10150-0	6-1
346-60215-0	11B-1	353-76079-0	17-17	3AA-76145-0	24-6-12	3AC-10154-0	6-15
346-62117-1	12-10	353-76079-0	18-9	3AA-83719-0	12-78	3AC-10161-0	5-15
346-62124-1	12-9	353-84371-0	21-7	3AA-83719-0	17-9	3AC-10162-0	5-6
346-62127-0	12-7	353-84388-0	21-15	3AA-83719-0	18-17	3AC-10164-0	6-29
346-62437-0	12-61	353-84394-0	21-27	3AAQ62105-0	12-91	3AC-10169-0	5-10
346-62438-0	12-65	353-84916-0	18-5	3AAQ62108-0	12-92	3AC-10175-0	6-27
346-64010-1	11B-9	353-84918-0	18-4	3AB-05131-0	7-13	3AC-10200-0	5-5
346-64020-1	11A-9	361-72539-0	23-21	3AB-35143-0	6-59	3AC-10204-0	8-21
346-64027-1	11A-10	361-76080-0	16-25	3AB-35143-0	16-19	3AC-10205-0	8-27-1
346-64032-0	11B-12	361-76080-0	24-6-9	3AC-00011-0	2-12	3AC-10211-0	9-38
346-64081-0	11A-28-1	369-60206-0	11A-7	3AC-00012-0	2-13	3AC-10214-0	5-21
346-64082-0	11A-28-2	369-60218-1	1-14	3AC-00013-0	2-14	3AC-10215-0	9-49

3AC-10300-1	5-12	3ACB01001-1	3-2	3B2-63104-1	15-3	3C8-76171-0	22-8
3AC-10303-1	5-14	3ACB01020-0	3-38	3B7-01046-0	18-26	3C8-77076-1	13-22-1
3AC-10304-1	5-13	3ACB01100-0	1-1	3B7-05243-0	17-22	3C8-77076-1	13-22-2
3AC-10320-0	6-67	3ACB10143-0	6-34	3B7-06920-0	6-22	3C8-77182-0	14-30
3AC-60111-0	11B-7	3ACQ01300-0	10-1	3B7-60218-1	12-3	3C8-77213-0	13-8
3AC-60111-0	24-4-5	3ACQ61208-0	10-22	3B7-61017-3	10-15	3C8-77216-0	13-46
3AC-61182-0	10-27	3ACQ63005-0	15-1	3B7-65014-0	11A-19	3C8-77217-0	13-45
3AC-62127-0	10-30	3ACQ67640-2	19-3	3B7-72201-0	23-2	3E0-70270-0	20-19
3AC-61220-1	10-25	3ACQ67645-5	19-2	3B7-72530-2	23-8	3E0-72522-0	23-22
3AC-62004-0	9-46	3ACQ77208-2	13-11	3B7-72643-0	23-31	3E0-72524-0	23-38
3AC-62114-0	10-23	3ACQ84330-0	21-1-1	3B7-72650-0	23-29	3E0-72529-0	23-32
3AC-62191-0	12-6	3AD-01005-0	3-29	3B7-72651-0	23-30	3E0-72644-0	23-22
3AC-62439-0	12-62	3AD-01005-0	24-3-5	3B7-72655-0	23-34	3E0-72648-0	23-23
3AC-62447-0	12-30	3AD-01047-0	9-60	3B7-72655-0	23-40	3E0-72649-0	23-23
3AC-62450-0	12-20	3AD-02165-0	6-57	3B7-72655-0	23-44-5	3E0-77163-0	14-27
3AC-62466-1	13-42-2	3AD-02203-0	5-56	3B7-72656-0	23-10	3E0-84905-0	18-1
3AC-63012-0	12-21	3AD-02209-0	6-36	3B7-72656-0	23-17	3E0-84914-0	18-2
3AC-63201-0	12-63	3AD-02210-0	6-40	3B7-72656-0	23-25	3E0-84917-0	18-3
3AC-63508-0	17-15	3AD-02230-0	6-60	3B7-72657-0	23-33	3F3-03232-0	6-5
3AC-63610-0	17-21	3AD-02234-0	6-63	3B7-72657-0	23-39	3F3-72616-1	16-30
3AC-63619-0	12-32	3AD-02235-0	6-62	3B7-72658-0	23-15	3F3-72617-1	16-31
3AC-63622-0	17-16	3AD-02237-0	6-61	3B7-72659-0	23-9	3F3-72618-0	16-12a
3AC-63624-0	5-53	3AD-02409-0	5-45	3B7-72659-0	23-16	3F3-76042-2	7-22
3AC-63727-1	5-39	3AD-03116-0	6-12	3B7-72659-0	23-24	3F3-76217-0	22-2-1
3AC-63737-0	5-54	3AD-06071-0	8-11	3B7-72661-0	23-11	3F3-76218-0	22-2-2
3AC-63749-0	5-38-1	3AD-06101-0	8-1	3B7-72661-0	23-18	3F3-76219-0	22-2-3
3AC-64030-0	11B-11	3AD-06133-0	6-43	3B7-72661-0	23-26	3F3-84908-0	18-6
3AC-64215-1	11B-14	3AD-06157-0	6-42	3B7-72662-0	23-35	3FS-87123-0	2-11
3AC-66011-1	11A-30	3AD-06401-4	8-16-3	3B7-72664-0	23-41	3FS-87130-0	2-7
3AC-66122-0	18-8	3AD-06864-0	8-7	3B7-77431-1	14-26	3G9-66136-0	9-5
3AC-69000-0	1-18	3AD-07010-1	3-5	3B7-77433-0	14-24	3GF-62466-1	13-42-1
3AC-70013-0	6-41	3AD-10100-1	5-37-2	3B7-83715-2	18-16	3GF-70211-1	20-4-2
3AC-70052-1	20-15	3AD-10170-0	6-71	3B7Q84312-0	21-16	3GF-70240-1	20-7-2
3AC-70055-0	20-16	3AD-10205-0	8-27-2	3B7Q84340-3	21-1-2	3GF-70241-1	20-6-2
3AC-70140-0	20-23	3AD-62191-0	13-7	3B7Q84343-0	21-44	3GF-70281-0	20-9
3AC-70145-0	20-24	3AD-63749-0	5-38-2	3B7Q84366-0	21-37	3GR-70250-0	20-10
3AC-70150-0	20-25	3AD-67501-0	19-7	3B7Q84441-0	21-36	3GR-70280-0	20-8
3AC-70157-0	20-22	3AD-70200-2	20-1-2	3BA-01138-0	16-21	3H6-00024-0	2-10
3AC-70177-2	20-13	3AD-72120-0	13-37	3BJ-67503-1	7-19	3H6-00059-0	2-6
3AC-70352-1	20-17	3AD-76300-1	24-6-1	3BJ-72100-0	23-1	3H6-07205-0	3-22
3AC-72019-0	15-16	3AD-77367-0	14-5	3C7-01513-2	1-20	3H6-07221-0	3-20
3AC-72028-0	9-65	3AD-87801-3	19-10-2	3C7-60218-2	13-5	3H6-07223-0	3-21
3AC-72120-0	12-87	3ADQ67100-0	16-1	3C7-61338-0	12-42	3H6-07611-0	9-1
3AC-72569-0	9-59	3AE-00001-1	2-8	3C7-62133-2	13-38	3H6-07612-0	9-2
3AC-72580-0	9-54	3AE-00021-0	2-9	3C7-62139-1	13-40	3H6-67572-0	16-34
3AC-72581-0	9-55	3AE-07203-0	3-19	3C7-70050-1	20-14	3H6-70200-2	20-1-1
3AC-72615-0	16-29	3AE-07220-0	3-10	3C7-70113-0	20-21	3H6-70262-0	16-14
3AC-76065-2	9-6	3AE-07226-0	3-11	3C7-70155-0	20-18	3H6B01031-0	1-9
3AC-76065-2	23-4	3AE-07235-0	3-7	3C7-70177-1	20-12	3H8-01013-0	3-30
3AC-76065-2	24-6-16	3AE-07407-0	2-2-1	3C7-70199-0	20-20	3H8-04000-1	6-51
3AC-76066-0	9-8	3AE-07408-0	2-2-2	3C7-70211-1	20-4-1	3H8-05004-0	7-3
3AC-76066-0	24-6-17	3AE-60211-0	11A-2	3C7-70217-0	20-5	3H8-05123-1	7-8
3AC-76091-0	8-33	3AEQ60000-2	11A-1	3C7-70220-1	20-2	3H8-07025-0	3-6
3AC-76120-0	9-29	3AEQ61191-2	10-11-1	3C7-70224-1	20-3	3H8-07025-0	24-3-4
3AC-76120-0	24-6-11	3AEQ61192-2	10-11-2	3C7-72583-0	9-56	3H8-07225-0	3-13
3AC-76160-2	23-3	3AEQ61411-1	12-37	3C8-60217-1	11A-5	3H8-07229-0	3-14
3AC-76161-0	23-6	3AEQ62112-2	12-1	3C8-61302-1	12-39	3H8-07237-0	3-9
3AC-76171-0	9-48	3AEQ62113-2	12-2	3C8-61336-0	12-38	3H8-07239-0	3-16
3AC-76174-0	6-69	3AEQ62310-2	12-15	3C8-62104-2	12-95	3H8-07636-0	1-3
3AC-76190-0	16-35	3AEQ77211-1	13-1-1	3C8-62107-0	12-97	3H8-10062-2	4-6
3AC-77151-1	13-14	3AEQ77212-2	13-2-1	3C8-62107-0	13-48	3H8-10066-0	4-8
3AC-77173-0	14-18	3AEQ87301-4	24-1-1	3C8-62396-1	12-17	3H8-62415-0	6-52
3AC-77175-0	14-1	3AEQ87302-4	24-1-2	3C8-62421-1	12-64	3H8-72049-0	12-5
3AC-77180-0	14-28	3AEQ87304-4	24-1-3	3C8-63733-0	18-12	3H8-76040-0	9-52
3AC-77361-0	14-9	3AFQ77211-1	13-1-2	3C8-64223-1	11B-19	3H8-76040-0	24-6-7
3AC-77363-0	14-10	3AFQ77212-2	13-2-2	3C8-66032-0	11A-34	3H8B01143-1	1-12
3AC-77365-0	14-11	3AG-06401-4	8-16-4	3C8-66032-0	24-4-8	3M2-66226-0	17-27
3AC-77367-0	5-7	3AGB87090-0	24-2-2	3C8-66112-0	17-12	3N5-84331-0	22-13
3AC-77374-0	14-6	3AH-06401-4	8-16-2	3C8-66116-0	17-13	3N5-84333-0	22-14
3AC-77375-0	14-12	3AHB87090-0	24-2-1	3C8-66308-0	19-5	3N5-84336-0	22-15
3AC-77376-0	14-14	3AHQ62010-0	12-29	3C8-66308-0	23-44-11	3N5-84465-0	22-16
3AC-77377-0	14-13	3AL-02210-0	6-39	3C8-72583-1	9-57	3N8-72640-1	23-14
3AC-77382-0	14-7	3AL-05212-0	12-77	3C8-75014-0	9-14	3PO-66233-0	10-36
3AC-77383-0	14-17	3AL-05254-0	12-75	3C8-75015-0	9-13	3PO-66233-0	24-7-5
3AC-77384-0	14-8	3AL-60108-0	7-20	3C8-75016-0	9-16	3PO-66311-0	12-72
3AC-77392-0	14-16	3AL-66333-0	12-73	3C8-75017-0	9-17	3R0-00040-0	2-5
3AC-77398-0	14-15	3AL-66333-0	13-31	3C8-75018-0	9-18	3R0-00121-0	2-4
3AC-77434-0	6-14	3ALB01000-2	3-1-1	3C8-75019-0	9-22	3R0-00121-0	24-3-9
3AC-77453-0	14-19	3AM-02165-0	6-58	3C8-76007-0	9-27	3R0-00122-0	2-3
3AC-77454-0	14-22	3AMB01000-2	3-1-2	3C8-76007-0	24-6-5	3R0-00122-0	24-3-8
3AC-83880-2	18-7	3B2-63034-0	15-12	3C8-76010-1	9-11	3R0-01024-0	3-39
3AC-87121-1	24-3-1	3B2-63035-1	15-11	3C8-76010-1	24-6-2	3R0-01024-0	24-3-2
3AC-87801-3	19-10-1	3B2-63063-0	15-9	3C8-76015-0	9-12	3R0-01094-0	3-34

3R0-01113-1	1-4	3R0-66308-0	18-10	3R3-63109-0	15-19	9101E3-5616	9-63
3R0-01303-0	1-17	3R0-66311-0	13-30	3R3-66145-0	17-4-1	9101E3-5616	12-31
3R0-01303-0	24-3-13	3R0-66332-0	12-82-1	3R3-66145-0	17-4-2	9101E3-5616	16-22-1
3R0-02095-0	5-3	3R0-67116-0	10-9	3R3-67142-0	16-8	9101E3-5616	16-22-2
3R0-02112-0	5-4	3R0-67517-0	19-8	3R3-71040-0	16-23	9101E3-5616	18-21
3R0-06157-0	15-24	3R0-71015-1	3-44	3R3-76141-0	9-31	9101E3-5618	10-20
3R0-06303-1	7-25	3R0-72180-0	19-1	3R3-76141-0	24-6-13	9101E3-5620	1-16
3R0-07202-0	3-18	3R0-72181-0	7-29	3R3Q62001-0	12-83	9101E3-5620	5-47
3R0-07238-0	3-8	3R0-72525-2	23-44-1	3R3Q63011-0	15-2	9101E3-5620	9-64
3R0-07422-0	3-45	3R0-72537-1	23-45	3R3Q67141-0	16-4	9101E3-5620	10-26
3R0-07422-0	24-3-3	3R0-76009-0	9-26	3T1-72571-0	23-44-2	9101E3-5620	12-46
3R0-07431-0	3-42	3R0-76009-0	24-6-4	3T1-72573-0	23-44-14	9101E3-5620	18-11
3R0-07600-0	3-25	3R0-77071-1	13-16	3T1-72653-0	23-44-4	9101E3-5625	5-19
3R0-07615-0	1-7	3R0-77075-0	13-17	3T1-72659-0	23-44-3	9101E3-5625	5-44
3R0-07639-0	3-28	3R0-77076-0	13-18	3T1-72665-0	23-44-6	9101E3-5625	6-53
3R0-07639-0	24-3-12	3R0-77101-1	13-21	3T4-06972-1	3-41	9101E3-5630	1-11
3R0-07737-1	3-48	3R0-77105-0	13-36	3T4-06972-1	6-25	9101E3-5630	16-15
3R0-07737-1	3-50	3R0-77112-0	13-23	3T4-06972-1	8-20	9101E3-5635	6-31
3R0-10060-0	4-1	3R0-77118-0	13-9	3T5-10086-0	6-46	9101E3-5635	16-38
3R0-10063-0	4-3	3R0-77159-0	14-32	3T5-10131-0	4-2	9101E3-5650	16-39
3R0-10068-0	4-4	3R0-77165-0	14-31	3T5-10162-0	5-16	9101E3-5652	11A-27
3R0-10069-0	4-5	3R0-77167-0	14-29	3T5-10169-0	5-17	9101E3-5820	9-28
3R0-61012-0	10-8	3R0-77168-0	14-33	3T5-76247-0	9-9	9101E3-5820	24-6-6
3R0-61012-0	24-3-15	3R0-77169-0	14-34	3T5-76247-0	23-7	9101E3-5830	11B-8
3R0-61017-1	10-16	3R0-77177-0	14-3	3T5-84398-0	8-29	9101F4-0645	3-26
3R0-61029-0	10-19	3R0-77409-0	14-2	3T5-84398-0	8-30	9101F4-5630	3-40
3R0-61207-0	10-24	3R0-77430-0	14-25	3V2-07620-0	10-2	9101F4-5820	1-21
3R0-61212-0	10-32	3R0-77451-0	14-20	3V2-60001-0	13-33	9153E3-0830	11A-40
3R0-61213-0	10-29	3R0-77455-0	14-23	3V9-67578-2	16-37	9153F4-0635	3-3
3R0-61301-1	12-49	3R0-77457-0	14-21	3Y0-76145-0	9-33	9161E3-0835	10-34
3R0-61307-0	12-50	3R0-83715-0	17-7	3Y0-76145-0	24-6-15	9161E3-0835	24-7-3
3R0-61312-1	12-57	3R0-83715-0	18-14	3Y1-76145-0	9-32	9161E3-0840	11A-38
3R0-61321-0	12-40	3R0-83732-0	16-40	3Y1-76145-0	9-58	9161E3-0845	10-35
3R0-61323-0	12-54	3R0-83732-0	18-25	3Y1-76145-0	13-28	9161E3-0845	11A-39
3R0-61324-0	12-43	3R0-83820-0	18-20	3Y1-76145-0	24-6-14	9161E3-0845	24-7-4
3R0-61333-0	12-52	3R0-83830-0	18-22	3Y9-72514-0	9-4	9161E3-0885	12-88
3R0-61335-0	12-56	3R0-87321-1	24-4-1	3Z4-72574-0	23-44-9	9161F4-0653	3-32
3R0-61337-1	12-53	3R0-87322-0	24-5-1	3Z5-77171-0	14-4	9161F4-0653	5-32
3R0-62473-0	13-13	3R0-87326-0	11B-22	910103-0525	21-34	9161F9-0640	1-5
3R0-63600-0	15-21	3R0B64518-0	11B-21-2	910103-0612	13-19	9208E3-0620	11A-8
3R0-63621-0	16-41	3R0B64521-0	11B-21-3	910103-0616	1-15	921503-0206	22-6
3R0-63628-0	12-86	3R0B64523-0	11B-21-4	910103-0620	23-44-10	921503-0315	22-4
3R0-63709-0	18-13	3R0B64525-0	11B-21-5	910103-1030	18-23	921503-0406	21-17
3R0-64301-0	11A-13-1	3R0B64527-0	11B-21-6	910103-5512	8-12	921503-0408	6-7
3R0-65011-0	11A-18	3R0Q61028-0	10-18	910103-5610	9-53	921503-0410	5-11
3R0-65011-0	24-5-4	3R0Q61210-0	10-28	910103-5612	8-15	921503-0510	21-41
3R0-65016-0	11A-17	3R0Q61342-0	12-45	910103-5612	9-34	921503-5612	13-27
3R0-65018-0	11A-23	3R0Q67521-2	19-4	910103-5612	12-19	921503-5612	23-44-13
3R0-65018-0	24-4-9	3R0Q76118-0	16-36	910103-5612	12-48	921503-6410	6-30
3R0-65018-0	24-5-6	3R0Q77601-2	13-29	910103-5612	13-4	921503-6416	6-3
3R0-65025-0	11A-26	3R0Q87314-0	24-7-1	910103-5616	5-18	921521-5508	3-43
3R0-65025-0	24-5-5	3R3-01030-0	1-8	910103-5620	8-36	921521-6408	9-15
3R0-65100-0	11A-43-1	3R3-01144-0	1-13	910103-5620	11A-6	9215E3-0430	11A-48
3R0-65110-0	11A-43-2	3R3-01144-0	24-3-7	910103-5625	5-35	9215E3-0612	15-10
3R0-65120-0	11A-43-3	3R3-03239-0	6-8	910103-5625	9-7	921603-0512	21-2
3R0-65120-0	24-7-7	3R3-05003-0	7-5	910103-5625	9-37	921603-0518	21-19
3R0-65206-0	11A-44	3R3-05006-0	7-9	910103-5625	9-47	921803-0525	15-8
3R0-65207-0	10-12	3R3-05007-0	7-16	910103-5625	23-5	930103-0500	17-8
3R0-66012-0	11A-29-1	3R3-05011-0	7-6	910103-5630	12-4	930103-0500	17-23
3R0-66013-0	11A-29-2	3R3-05012-0	7-7	910103-5630	13-6	930103-0500	18-15
3R0-66014-0	11A-29-3	3R3-05013-0	7-11	910103-5830	9-25	930103-0500	21-33
3R0-66014-0	24-7-8	3R3-05106-0	7-4	910103-5830	24-6-3	930103-0500	23-12
3R0-66031-0	11A-32	3R3-05138-0	7-10	910121-0612	3-35	930103-0500	23-19
3R0-66110-0	17-1	3R3-05216-0	7-15	910124-5635	3-12	930103-0600	5-34
3R0-66126-0	18-19	3R3-05252-0	7-14	9101E3-0612	1-19	930103-0600	21-8
3R0-66128-0	17-2	3R3-06308-0	7-23	9101E3-0616	8-18	930103-0800	6-64
3R0-66130-0	17-11	3R3-07201-0	3-17	9101E3-0620	5-29	930103-1000	12-51
3R0-66134-0	17-6	3R3-07204-0	3-23	9101E3-0620	7-26	9301E3-0600	9-40
3R0-66211-0	17-24	3R3-07206-0	3-24	9101E3-0620	8-25	9301E3-0600	12-11
3R0-66225-0	17-14	3R3-07227-0	3-15	9101E3-0620	9-45	9301E3-0600	13-35
3R0-66241-0	17-25	3R3-07405-1	10-13	9101E3-0620	12-58	9301E3-0600	15-14
3R0-66308-0	5-27	3R3-07406-0	10-14	9101E3-0620	17-19	9301E3-0600	15-23
3R0-66308-0	7-21	3R3-07710-1	10-3	9101E3-0625	5-41	9301E3-0800	11A-41
3R0-66308-0	7-28	3R3-62094-2	12-84	9101E3-0625	7-27	9301E3-0800	12-90
3R0-66308-0	8-19	3R3-62443-0	12-23	9101E3-0630	6-24	930203-0400	23-36
3R0-66308-0	8-23	3R3-62445-0	12-24	9101E3-0630	16-32	930203-0400	23-42
3R0-66308-0	9-44	3R3-62448-1	12-25	9101E3-5612	5-55	930203-0400	23-44-8
3R0-66308-0	11A-36	3R3-62449-0	12-26	9101E3-5612	11A-35	930203-0500	23-27
3R0-66308-0	12-69	3R3-63012-0	15-4	9101E3-5612	17-5-1	930203-0600	9-21
3R0-66308-0	12-79	3R3-63041-0	15-5	9101E3-5612	17-5-2	930403-0400	11A-47
3R0-66308-0	16-9-1	3R3-63102-0	15-17	9101E3-5612	17-20	930403-0600	19-6
3R0-66308-0	16-9-2	3R3-63107-0	15-20	9101E3-5616	5-25	930403-0800	12-27
3R0-66308-0	17-18	3R3-63108-0	15-18	9101E3-5616	6-50	940103-0600	5-33

940103-06009-19
 940103-08006-65
 940103-080012-76
 940103-080021-13
 940103-100018-24
 9401E3-06001-6
 9401E3-06003-27
 9401E3-06003-33
 9401E3-06009-39
 9401E3-060010-31
 9401E3-060012-12
 9401E3-060013-34
 9401E3-060015-13
 9401E3-060015-22
 9401E3-080010-17
 9401E3-080011A-42
 9401E3-080012-28
 9401E3-080012-89
 9401E3-100012-85
 9401E3-120013-41
 940221-05009-24
 9402E3-120012-44
 941303-040023-37
 941303-040023-43
 941303-040023-44-7
 941303-050023-13
 941303-050023-20
 941303-050023-28
 941303-06009-20
 941303-08006-66
 941321-05009-23
 941403-140016-7
 945103-180013-24
 945103-280012-36
 945303-050019-9
 945303-060021-26
 951403-031217-26
 951403-064012-60
 951403-351613-43
 951407-031211A-31
 951407-031224-7-9
 951503-021212-71
 951503-032211B-26
 951603-080017-10
 951603-080018-18
 951603-100013-10
 951703-080017-3
 9601-0-620511B-5
 965002-080311B-20
 9701-1-11033-46
 98AB-30-3006-19
 98AB-30-5406-26
 98AB-50-0406-70
 98AB-50-30016-16
 98AB-50-3706-54
 98AB-50-6006-55
 98AB-70160020-7-1
 98AB-70-70020-6-1
 98AH-95-22010-4
 98AL-40-1105-22
 98AL-40-6206-73
 98AM120-01511A-45
 98AM120-2903-49
 98AR-50-6006-47
 98AR-50-60016-20

Note

トーハツ船外機
パーツ カタログ

2013
PARTS CATALOG

MFS 25B
30B

Serial Number 000001AC~

TOHATSU CORPORATION

**Address : 5-4,3-chome,Azusawa,Itabashi-ku,
TOKYO,174-0051 JAPAN**

Phone : TOKYO (03)3966-3117

FAX : TOKYO (03)3966-0090

Website : www.tohatsu.co.jp

本 社 〒174-0051 東京都板橋区小豆沢3-5-4 03(3966)3116
マリン九州 〒812-0892 福岡市博多区東那珂2-10-55 092(411)8770
マリン関西 〒530-0043 大阪市北区天満1-8-27 06(6358)2971
マリン関東 〒174-0051 東京都板橋区小豆沢3-5-4 03(3966)2222